

Snabbinstallationsguide

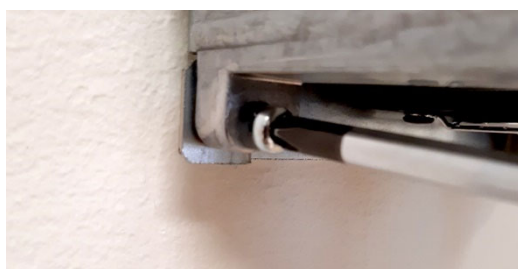
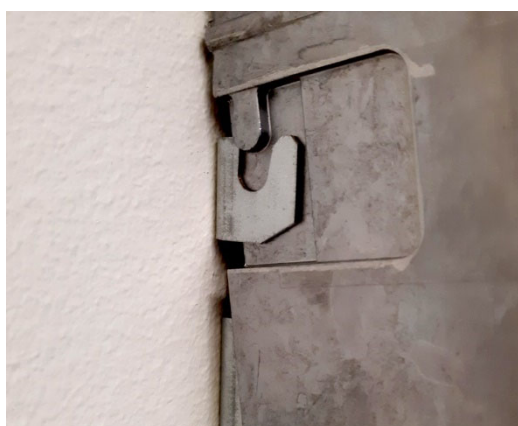
NFO Sinus Optimal 400V 3~ 2,2 kW 5,5 kW

1 Mekanisk installation

- ⚠ Vid upppackning av omriktaren, undersök produkten noggrant för att upptäcka eventuella transportskador. Frekvensomriktare med sprickor, hål, bucklor eller andra synliga skador får inte installeras.
- ⚠ Frekvensomriktaren får inte installeras så att utloppsluft från en annan omriktare eller utrustning blåser direkt in i omriktarens kylluftintag. Minst 80 mm avstånd måste hållas över och under omriktaren.
- ⚠ Alla plintar nås genom att öppna plasthöljet. För att kunna använda lockets snap-and-hold-open-funktionalitet krävs ett fritt utrymme på 200 mm ovanför frekvensomriktaren.
- ⚠ Tillse att inga främmande föremål, såsom kabeldelar eller skruvar, faller in i frekvensomriktaren under installationen eftersom detta kan orsaka kortslutning. Det är inte tillåtet att borra i chassie eller kåpa.
- ⚠ Kontrollera efter installationen att alla kabelförskruvningar är monterade och åtdragna, samt att locket är stängt och fastskruvat för att undvika kontakt med strömförande komponenter.

1.1 Montering

- Skruva loss de två nedre fästskruvarna och lossa frekvensomriktaren från monteringsplattan.
- Fäst monteringsplattan på en vertikal yta med fyra skruvar. Se till att monteringskruvarna är tillräckligt starka för att hålla hela omriktarens vikt.
- Placera omriktaren på monteringsplattan genom att hänga den på plattans krokar. Dra åt fästskruvarna.



2 Elektrisk installation

- Anslut **nätspänning** till terminalerna **L1, L2, L3** och **PE**.
- Anslut **motorkablage** till terminalerna **U, V, W** och **PE**. Vanlig icke-skärmad kabel ska användas.
- Anslut **Safe Torque Off** terminaler (STO1P-STO1N och STO2P-STO2N) till extern nödstoppsbrytare, eller bygla dessa internt om Safe Torque Off inte ska användas.

- ⚠ Installera aldrig kontaktorer eller brytare mellan omriktarens utgång (terminaler U, V and W) och motorn vilka avsiktligt eller oavsiktligt kan användas för att koppla bort motorn från omriktarens utgång.
- ⚠ En säkerhetsbrytare kan monteras mellan frekvensomriktaren (plint U, V och W) och motorn, men denna får endast användas (slås på eller av) när motorn inte körs.
- ⚠ När omriktaren spänningssätts första gången måste installatören välja applikation, mata in motordata, och utföra en tuning av motorn (se följande avsnitt).
 - Anslut/installera de lågspänningssignaler och -kablar som behövs för den aktuella applikationen, t.ex. körsignal för start/stop, analog input för setpoint, kommunikation, etc.
- ⚠ Se till att körsignal inte aktiveras förrän installatören är klar med omriktarens alla inställningar.
- ⚠ Se till att signalkablar har tillräcklig isolering när de passerar intill nät- och motorkablar.

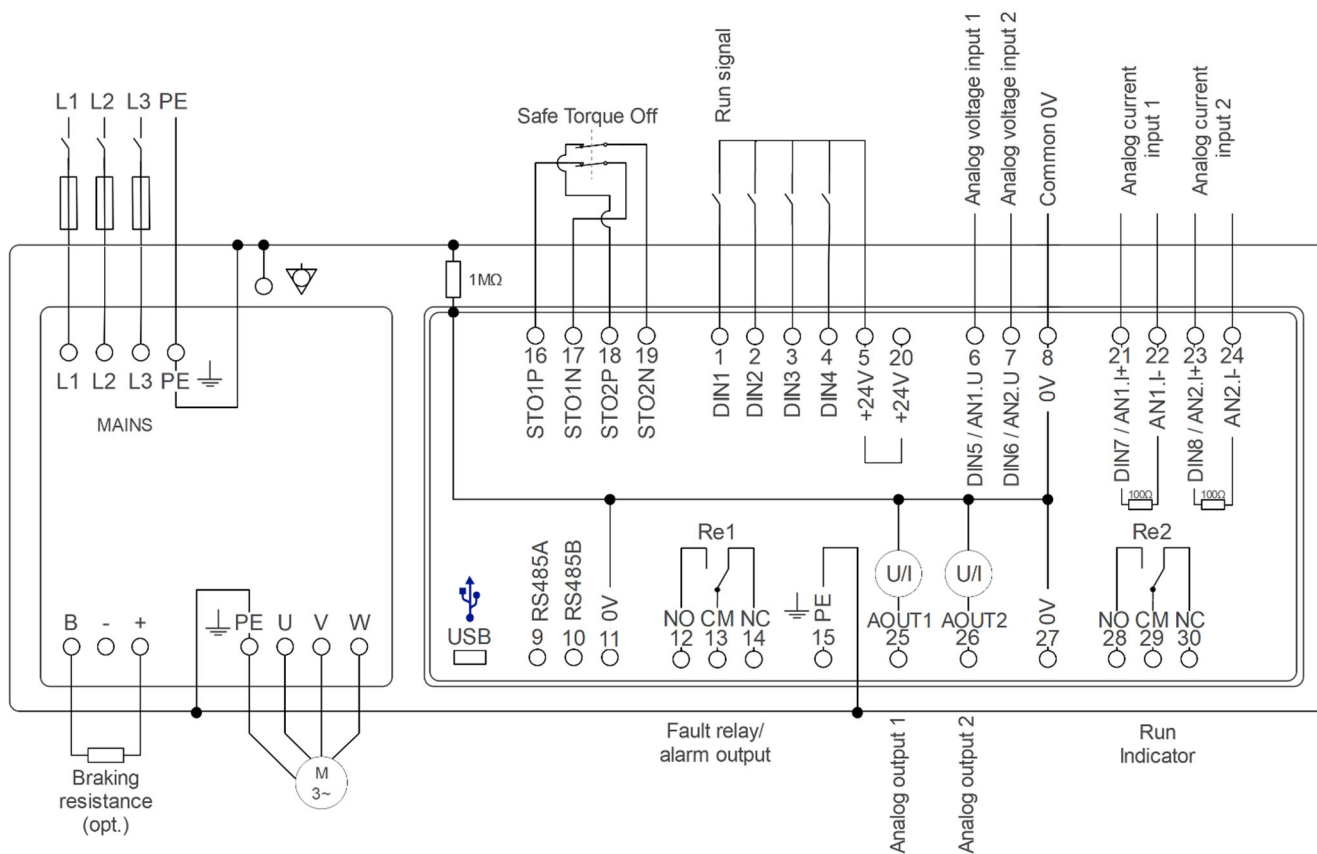


Fig 1. Default setup

3 Första setup och tuning

3.1 Välj applikation

- Första gången enheten spänningssätts, eller efter man utfört en reset to factory default, kommer installatören uppmanas att välja typ av applikation för den aktuella installationen.
- Syftet med att välja applikation är att förinställa accelerations- och retardationsramperna till värden som passar den aktuella driften.
- Observera. De förinställda värdena är endast ett förslag som passar en generell applikation av det aktuella slaget. Beroende på andra omständigheter kan användaren behöva justera ramperna ytterligare.

Applikation	Beskrivning
Pump	Accelerations- och retardationsramper lämpliga för en generell pumpapplikation
Ventilation / other	Accelerations- och retardationsramper lämpliga för ventilationsapplikationer
OEM vacuum pump	Får <u>endast</u> användas för OEM vacuum pump applikation

3.2 Mata in motordata och gör tuning

- Första gången enheten spänningssätts, eller efter man utfört en reset to factory default, måste installatören mata in motorns märkdata. Motordata skrivs in i parametergrupp Motor, och den består av P-nom, U-nom, f-nom, N-nom, I-nom och $\cos \varphi$. Motordata finns tillgänglig på motorns typskylt.
- När motordata skrivits in, ska installatören göra en tuning av motorn. Under tuning mäter omriktaren motorns elektriska egenskaper, vilka därefter sparas i omriktarens minne. Kommando för tuning återfinns i parametergrupp Motor, intill tidigare inmatad motordata. Välj 'Full' tuning för mest noggrann mätning.
- Tills dess att en tuning genomförs kommer omriktaren att blinka meddelandet '**Not Tuned**' på displayen.
- Se Användar- och Installationsmanual för fullständig beskrivning av tillgängliga tuningkommandon.

3.3 Kontrollera rotationsriktning

- Efter att applikation är vald, motordata matats in och tuning utförts, kan det finnas behov av att verifiera korrekt rotationsriktning på motoraxeln.
- Detta kan utföras genom att starta motorn på ett lågt varvtal in manuell mode.
- Manuell mode är vald när det står '**Manual**' i displayens nedre högra hörn. Genom att trycka på knappen '**MAN / AUTO**' växlar man mellan manuell och auto mode.
- Motorn startas genom att trycka '**START**' när omriktaren är i manuell mode.
- Rotationsriktning kan ändras med hjälp av parametern '**Phase Order**' i parametergrupp '**Run**'. Motorn måste vara stoppad när denna parameter ändras.
- Förvald frekvens i manuell mode är 10,0 Hz. Vid behov kan börvärdet ökas eller minskas med pil upp/ pil ner-knapparna.
- När rotationsriktningen är kontrollerad, tryck '**STOP**' och tryck sedan '**MAN / AUTO**' för att välja '**Auto**' mode. Omriktaren är nu redo för styrning från de anslutna kontrollsignalerna.

Sammanfattning keyboard och menyer



Tangent	Funktion
	Välj parameter eller parametergrupp. Spara parameter.
	Växla mellan driftdisplay och setupmeny. Lämna parameter, parametergrupp eller lämna parameter utan att spara.
	Växla driftläge mellan <i>Manual</i> och <i>Auto</i> . Startar motor i <i>Auto</i> mode om körsignal är aktiv.
	Startar motor i <i>Manual</i> mode.
	Stoppas motor i alla modes. OBS: En bus master kan starta motorn närsomhelst
	Öka parametervärde. Växlar mellan parametergrupper eller parametrar.
	Minska parametervärde. Växlar mellan parametergrupper eller parametrar.

Motor	Ramp	Run	Control	Freq.	Speed	PI-reg	Output	Comm.	Status	Temp.	Display	Count.	Version	Error
P-Nom	Accel Time	Phase Order	Control Mode	Op Mode	Op Mode	Op Mode	Relay 1 Mode	RS485 bustype	Urms	Motor Temp	Display Par 1	Operate Time	COP Version	Error Log
U-Nom	Decel Time	Stop Mode	Auto Start	FixFrq1	FixSpd1	FixReg1	Relay 1 Freq	RS485 addr	I-rms	Power Module	Display Par 2	Run Time	DSP Version	Restart Delay
f-Nom	Ramp Brkpoint	Energy Save	An Input 1 Type	FixFrq2	FixSpd2	FixReg2	Relay 2 Mode	RS485 baud	Pout	COP Temp	Display Par 3	Brake Time	GUI Version	Reset Time
N-Nom	Alt Accel Time	Pwr On Delay	An Input 2 Type	FixFrq3	FixSpd3	FixReg3	Relay 2 Freq	RS485 char	PF	Heat Sink 1	Bklight Level	Cur Lim Time	Prod Date	AC Fail
I-Nom	Alt Decel Time	Run Delay	DIN2 Function	FixFrq4	FixSpd4	FixReg4	AnOut 1 Mode	RS485 timeout	DC Link	Heat Sink 2	Bklight Timeout	DC Low Time	Serial Number	Temp Hi
cos φ		Stop Delay	DIN3 Function	FixFrq5	FixSpd5	FixReg5	AnOut 1 Type	RS485 autostop	Brake Chop	Heat Sink 3	Menu readonly	Start Count		PTC Temp
Tuning		DC Brake	DIN4 Function	FixFrq6	FixSpd6	FixReg6	AnOut 1 Max	RS485 failsafe	Stator Freq	Heat Sink 4	Show freq in %	Alarm Count		Over load
R-stator		Kp Speed	DIN5 Function	FixFrq7	FixSpd7	FixReg7	AnOut 2 Mode	USB bustype	Rotor Freq	Fan 1 Volt		STO Run Cnt		Analog Fail
R-rotor		Ti Speed	DIN6 Function	An Min Freq	An Min Speed	Setpoint Min Val	AnOut 2 Type	USB addr	Control Freq	Fan 2 Volt		STO Stby Cnt		PI reg Fail
L-main		Sleep Freq	DIN7 Function	An Max Freq	An Max Speed	Setpoint Max Val	AnOut 2 Max	USB timeout	Rotor Speed	Fan 3 Volt		SET Err Cnt		DC Low
Sigma		Bypass Freq	DIN8 Function			Actual Min Val	Analog 1 Out	USB autostop	Control Speed	Fan 4 Volt		Firemd Count		DC High
I-magn		Bypass Bandw	DIN1-4 Logic			Actual Max Val	Analog 2 Out	ABCC interface	Actual Torque	EXT 24V		Output Energy		GND Fail
I-limit		Boost Time	Fire Mod Setpoint			Setpoint Min Lim		ABCC bustype	Control Torque	USB 5V		Total Energy		Short Circuit
Pole Count		Boost Level	Fire Mod Type			Setpoint Max Lim		ABCC addr	Actual Reg					Imagn Error
T-nom			Limit ManSetp			Reg Amp		ABCC timeout	Setpoint Reg					Current Low
Tuned status						Reg Kp		ABCC autostop	AnIn1 U					Current High
						Reg Ti		Auto Reset	AnIn1 I					Current Limit
						MinFreq			AnIn2 U					Run Fail
						MaxFreq			AnIn2 I					
						Reg Unit			Keybrd					
						Off Limit			Terminal					
						On Limit			Function					
						Delay								