



Presigo PDT...(-2)

Trycktransmittrar för HVAC-applikationer

Transmittrar med en eller två analoga utgångar.

- ✓ Använder givarteknologi som ger mycket hög mätnoggrannhet och utmärkt långtidsstabilitet
- ✓ Liten och kompakt design
- ✓ Enkel installation
- ✓ Kraftigt reducerad inkopplingstid
- ✓ Arbetstemperatur -25...+50°C
- ✓ Två utgångar för 0...10 V eller 4...20 mA
- ✓ Går att montera vertikalt eller horisontellt

Funktion

Presigo PDT...(-2) är en serie 1- eller 2-portars trycktransmittrar med en eller två analoga utgångar. Transmitteren kan konfigureras för 0...10 V eller 4...20 mA utsignal.

Fem olika modeller finns tillgängliga (se tabell på sida 2).

Smart givarteknologi

Transmitteren har en eller två MEMS-givarmoduler av dubbelchipmodell, kvalitetssäkrade enligt medicinska krav, för generell användning med neutrala gaser. Denna teknik ger mycket hög mätnoggrannhet och utmärkt långtidsstabilitet.

Kompakt design och flexibla analoga utgångar

PDT...(-2) har en liten och kompakt design som beroende på modell innehåller en eller två givare och en eller två analoga utgångar i en och samma kapsling.

De analoga utgångarna kan konfigureras individuellt för 0...10 V eller 4...20 mA.

DIP-switch

Transmitteren har en eller två grupper av DIP-switchar för att ställa in lämpligt tryckområde, utgångsfunktion och tidsfaktor för dämpning.

Om DIP-switcharnas inställning ändras börjar alla ändringar att gälla omedelbart.

Enkel installation och inkoppling

Enheten kan monteras vertikalt eller horisontellt. Om den installeras i en fuktig miljö ska den monteras vertikalt för att förhindra att fukt ackumuleras inuti kåpan.

Två separata kabelgenomföringar tillsammans med en stor, vinklad plint och gott om utrymme gör att inkopplingen går lätt att genomföra.

Modeller

Modell		Tryckområde (Pa)	Antal givare
PDT12	PS1	0...1250	En
PDT25	PS1	0...2500	
PDT75	PS1	0...7500	
PDT12S25-2	PS1	0...1250	Två
	PS2	0...2500	
PDT12S75-2	PS1	0...1250	Två
	PS2	0...7500	

*PS = Tryckgivare (Pressure sensor)

Tryckområden (fullskaliga)

Modell		Tryckområde (Pa)	mBar	mmH ₂ O	inH ₂ O
PDT12	PS1	0...1250	0...12,5	0...125	0...5
PDT25	PS1	0...2500	0...25	0...250	0...10
PDT75	PS1	0...7500	0...75	0...750	0...30
PDT12S25-2	PS1	0...1250	0...12,5	0...125	0...5
	PS2	0...2500	0...25	0...250	0...10
PDT12S75-2	PS1	0...1250	0...12,5	0...125	0...5
	PS2	0...7500	0...75	0...750	0...30

Tryckområde, valmöjligheter

Utsignal (Pa)	Tryckområde	1250 Pa-givare	2500 Pa-givare	7500 Pa-givare
	Område 1	0...50	0...100	0...1000
	Område 2	0...100	0...300	0...2000
	Område 3	0...300	0...500	0...3000
	Område 4	0...500	0...1000	0...4000
	Område 5	0...700	0...1500	0...5000
	Område 6	0...1000	0...2000	0...6000
	Område 7	0...1250	0...2500	0...7500

Tekniska data

Matningsspänning	24 V AC/DC ±15 %
Skyddsklass	IP54
Beräknad effektförbrukning 0...10 V-läge 4...20 mA-läge	2 VA (rms). Minsta trafostorlek 7,5 VA. 2,7 VA (rms). Minsta trafostorlek 9 VA.
Total trycknoggrannhet	≤ 1 % fullskalig
Ärlig mätavvikelse (i snitt) P1250-modeller P2500-modeller P7500-modeller	±2 Pa ±4 Pa ±20 Pa
Dämpning (inställbar)	1, 2, 4 och 8 s
Omgivningstemperatur, drift	-25...+50°C
Luftfuktighet vid drift	Max. 95 % RH (icke-kondenserande)
Överspänning, samtliga plintar	Max. ±18 V (med referens till GND)
Tillbehör, inkluderade	Två tryckuttag (raka) och 2 m plastslang. Art. nr.: ANS-20

Tryckdata

Media	Luft, ej antändliga och icke-aggressiva gaser
--------------	---

CE

Denna produkt är CE-märkt. Mer information finns på www.regincontrols.com

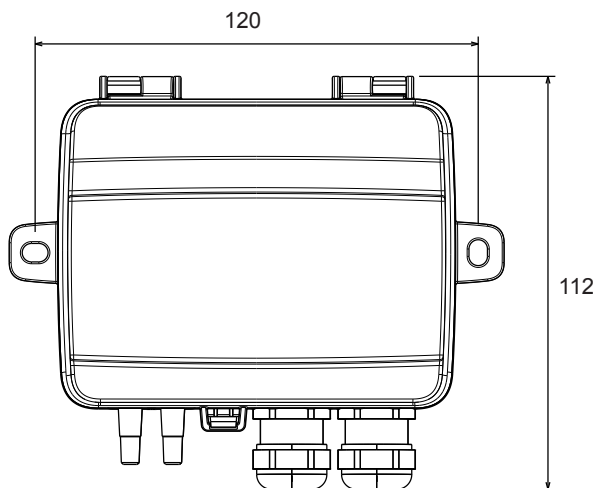
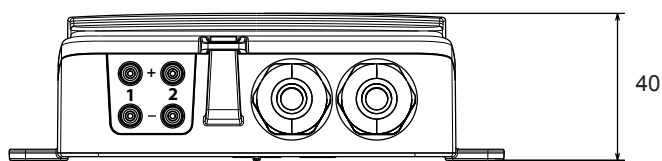
Analoga utgångar AO1, AO2

Konfigurerad till 0...10 V	Belastningsimpedans $\geq 10 \text{ k}\Omega$, Utgångsimpedans $\leq 35 \Omega$
Konfigurerad till 4...20 mA	Utgången matar ström genom en resistiv belastning mot signaljord i mottagande enhet. Denna resistans ska ligga mellan 40...500 Ω

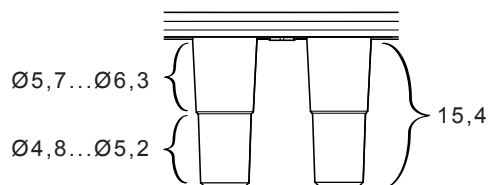
Tillbehör

ANS-3	Två tryckuttag (metall, 90° vinkel) och 2 m plastslang
ANS-20	Två tryckuttag (raka) och 2 m plastslang

Dimensioner



Dimensioner, tryckportar:



Mått i mm om inget annat anges.

Inkoppling

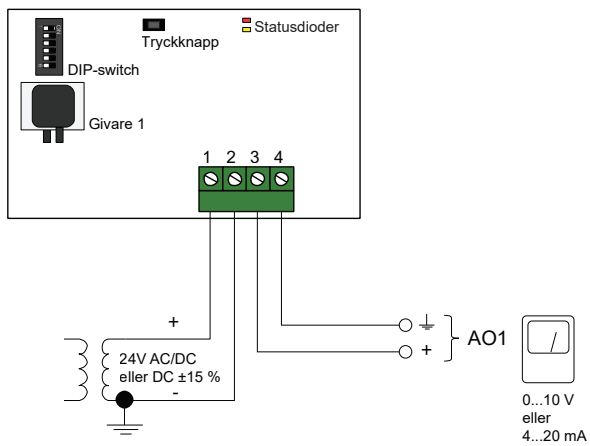


Fig. 1: Inkoppling för modeller med en givare

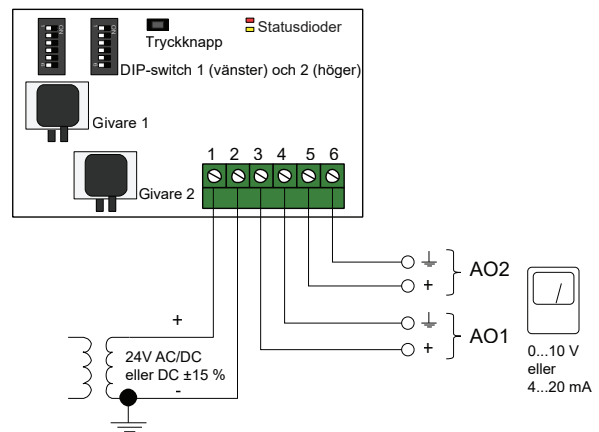


Fig. 2: Inkoppling för modeller med två givare

Produktdokumentation

Produktdokumentationen kan laddas ner från www.regincontrols.com