

FKP-R

230 V/24 VDC

Tryck- och temperaturregulator

- allt i en enhet med klartextdisplay -

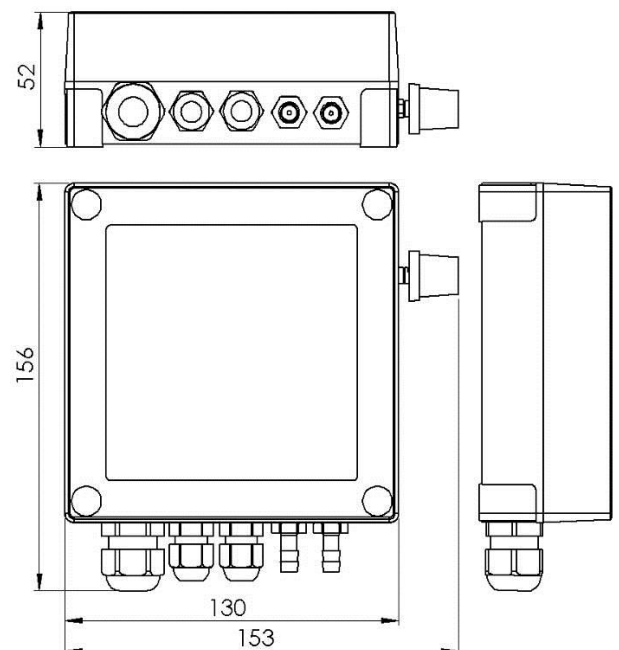
Egenskaper

- Tydlig och självinstruerande klartextdisplay
- Svenska och Engelska som språk
- IP54 kapsling – tål att sitta utomhus
- Tidursfunktion – för att stänga av fläkt, veckoschema, forcering, med mera.
- Modbus RTU kommunikation.
- Temperaturgivare för temperaturkompenserad tryckreglering – ingår extern utegivare
- Inbyggd tryckgivare
- 2 digitala ingångar
- Analog ingång för hysteresstyrning via extern givare - för att stänga av fläkt och forcering av tryck eller fast signal via t.ex. CO2 givare eller brandgas-sensor.
- Larmrelä – valbara inställningar
- Larmlogg – för en rad olika parametrar
- Drifttidslogg
- Reglerområde: 0-1000 Pa, med tillval för upp till 30 000 Pa
- Ställbar reglerhastighet
- Injusteringsläge med valbar låst styrsignal
- Made in Sweden



TEKNISKA DATA

Specifikation:	FKP-R
Strömförsörjning:	230 VAC / 24 VDC
Temperaturklass:	-30 - +40°C
Vid krav på extremare temperaturförhållande kontakta Nicotra Gebhardt	
Kapslingsklass:	IP54
Utgångar:	4-20 mA/0-20 mA, 10 V referens
Ingångar:	2 st 0-10 V Alternativt 4-20 mA med externt motstånd, 2 st 24 V digital, Analog NTC, PT1000
Kabelanslutning:	Förskruvning (ingår): Plast 1 st M16×1,5, Plast 2 st M12×1,5
Tryckgivare (intern):	±1000 Pa (1 Pa upplösning)
Tryckknipplar:	2 st 5mmØ
Tempgivare:	NTC10
Larmrelä:	250 VAC, 8 A
Dimensioner:	156 x 153 x 52 mm
Vikt:	0.4 kg
Tillval:	
Tryckgivare (intern):	2500/5000/30000 Pa
Tidur:	Realtidsklocka, inbyggd
Kommunikation:	MODBUS RTU



PASSIVA TEMPERATURGIVARE

Specifikation:	4FKP-R-T2
Givarelement:	NTC 10 kohm
Temperaturområde:	-39 - +50°C
Kapsling:	Plast
Kapslingsklass:	IP54, kabelförskruvning nedåt
Kabelanslutning:	2,1 m PVC kabel 2-ledare x 0,5 mm ²
Dimensioner:	100 x 100 x 38 mm

Nicotra Gebhardt AB

Huvudkontor
Box 237, Kråketorpsgatan 30
431 23 MÖLNDAL
Tel: 010-130 26 10
Fax: 031-87 85 90
E-mail: info.se@nicotra-gebhardt.com
www.nicotra-gebhardt.se

Regionkontor
Nybohovsbacken 23-25
117 63 STOCKHOLM
Tel: 010-130 26 20
Fax: 08-744 00 33

Regionkontor
Stenyxegatan 34
213 76 MALMÖ
Tel: 010-130 26 30
Fax: 040-51 13 37