

# FKP

## Manual för Frekvensomformare med inbyggd tryckreglering

modell: 400VAC

Rev 2.6



## FUNKTION

FKP är en komplett reglercentral med frekvensomformare för drivning av elektriska fläktmotorer.

FKP konstanttrycksreglerar ventilationsanläggningar. Typiskt användningsområde är frånluftsventilation av badrum och köksfläktar.

FKP har en regulator med internt monterad tryckgivare, men även ingång för extern tryckgivare. För att kompensera ventilationen för olika utomhustemperaturer finns ingång för en utetemperaturgivare.

Vid behov av nattsänkning, veckoschema eller någon annan typ av tidsanpassad reglering har FKP, som option, en realtidsklocka.

För övervakning finns en larmutgång och en analog utgång, samt, som tillval, MODBUS.

FKP är byggd i en tät, IP54, kapsling. Inställningar av regulator och frekvensomformare sker med en navigationsratt. En 4-radig display visar inställningar och driftsdata.

Inkoppling av nät-, motor- och styrsignaler sker på plint. Anslutning av tryckslangar i nipplar, monterade i botten av FKP.



## VARNING!

**DRIFTEN KAN STARTA OM AUTOMATISKT. Bryt alltid matningsspänningen och vänta 5 minuter innan arbete utförs.**

## ANVÄNDARINSTRUKTIONER

När omriktaren är spänningssatt visas aktuell information på displayen. Då omriktaren saknar startsignal visas "Drift stoppad". När startsignal ansluts på plint 4 eller 6 startar driften och informations-skärmen visas.

Navigationsratten används för att navigera i menyerna och för att göra alla inställningar.

Vrid på ratten för att komma in i menysystemet eller tryck på ratten för att tända bakgrunds-belysningen om denna har slocknat. Om driften är kodskyddad så kommer en kodskärm att visas och inmatning av den fyrsiffriga koden sker genom att vrida och trycka på ratten. Om koden är rätt kommer menysystemet upp, koden är aktiverad i 20 minuter sedan kommer FKP att be dig mata in koden igen. Fel kod går tillbaka till informations-skärmen. Koden går inte att byta och är alltid **1764**. Den återfinns även på insidan av FKP:s monteringslucka.

Menysystemet är uppdelat i en huvudmeny och ett antal undermenyer för att underlätta navigering.

I grundutförande finns det fyra huvudmenyer: "Driftsinställning", "Tryck/Temp-inställning", "Motorinställning" och "Systeminställning". Navigera mellan dem genom att vrida på ratten och gå in i vald meny genom att trycka på ratten. För att gå tillbaka till informations-skärmen välj "Tillbaka" bland menyalternativen och tryck på ratten.

I undermenyerna kan inställningar göras. För att ändra någon inställning, tryck på ratten och texten "Välj" eller "Ändra" visas framför aktuell inställning. Ändra inställningen genom att vrida på ratten tills rätt värde visas, bekräfta inställningen genom att trycka på ratten. Systemet återgår till undermenyn med den nya inställningen. En ny inställning kan nu väljas eller återgå till huvudmenyn genom att välja "Tillbaka".

Vissa menyer visar endast information och kan inte ändras, tryck på ratten för att återgå från en vald undermeny.

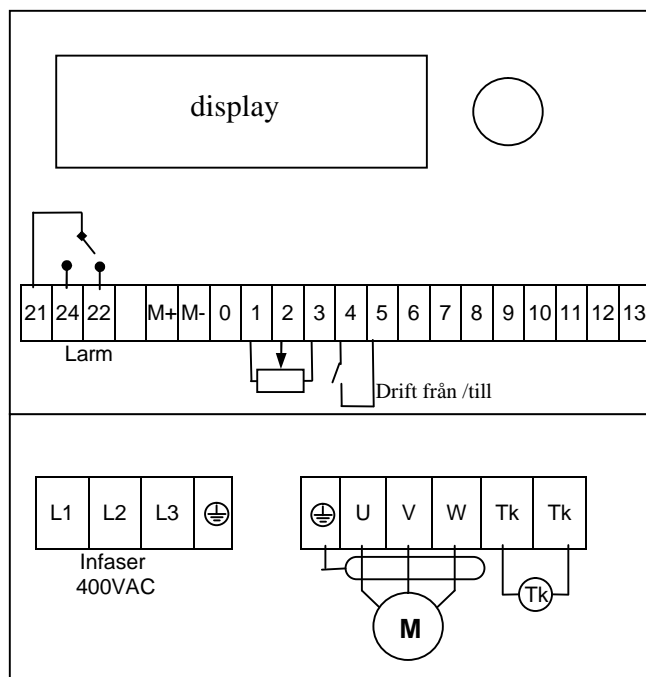
Om fel uppstår i driften visas en fel-skärm som talar om vilket sorts fel som har inträffat. Om felet inte längre kvarstår så visas nedräkning till omstart. När räknaren når noll så kommer driften automatiskt starta om och återgå till informations-skärmen. Om felet är ett larm så tryck på ratten för att nollställa det och nedräkning börjar. För att gå till huvudmenyn när ett fel visas så vrid på ratten. Se stycket Driftsfel och larm.

Alla fel loggas och kan ses under menyen "Systeminställning/Systemfellogg".

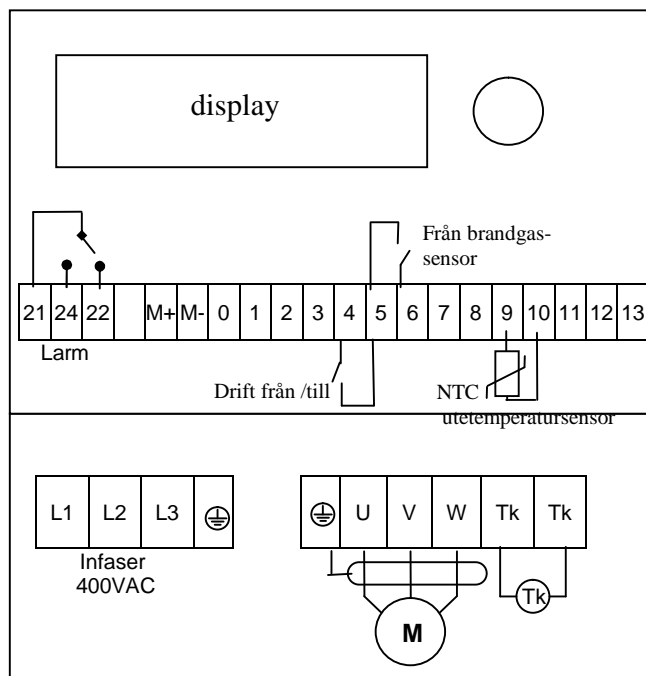
Appendix A och B visar en snabbreferens över alla FKP:s inställningar.

## ELEKTRISK INKOPPLING

FKP har två stycken kretskort med inkopplings-plintar. På det undre kortet kopplas ingående faser på L1,L2,L3. Skyddsjord kopplas till plintarna märkta med jordsymbolen  $\oplus$  och utgående motorfaser är märkta U, V, W. På Tk kopplas motorns termosäkring (av PTC-typ).



Figur 1. Inkoppling för 0-10V referens, rotations-riktning framåt.

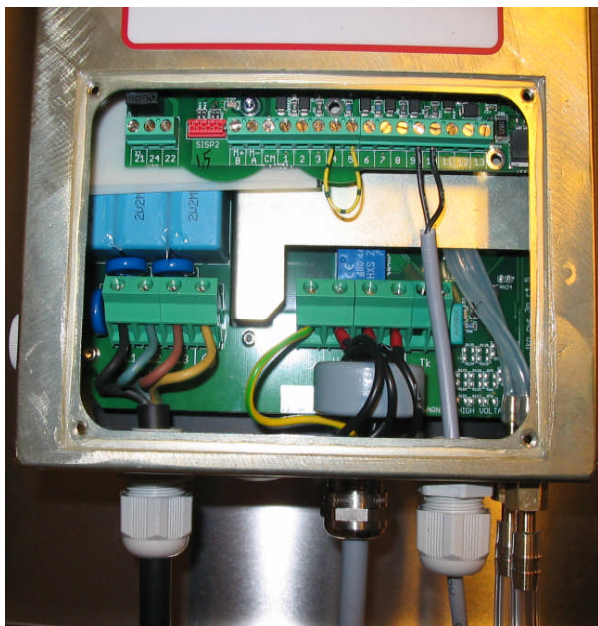


Figur 2. FKP inkoppling för tryckreglering med temperaturkompensering med fast frekvens aktiverad från brandgas-sensor.

Tk är en kraftterminal och är inte beröringssäker eller säker att ansluta till lågspänningskretsar. Dessa terminaler skall kortslutas om de inte

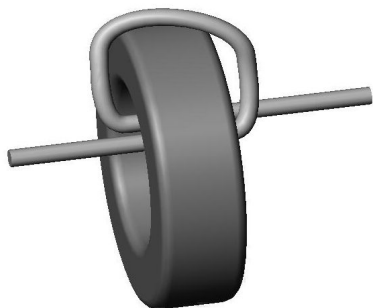
används, annars kommer driften att stoppas och indikera felet "Motor PTC".

Driften kan ge upphov till en dc-ström i skydds-jordsledaren. När en jordfelsbrytare används på infaserna för att skydda mot direkt eller indirekt kontakt så får endast Typ B användas. I alla andra fall måste skyddsåtgärder så som dubbel eller förstärkt isolation användas.



Figur 3. Elektrisk och mekanisk inkoppling av FKP i normal fläktapplikation med ferritring på utgående motorfaser. Byglad för rotationsriktning framåt och utetemperatursensor på terminal 9,10.

För att minska radiostörningar och motorslitage genom en skonsammare behandling av motorn, bör en ferritring monteras på utgående fasledare. Denna ring levereras med FKP. De tre motorfaserna (obs., ej jord) lindas ett varv runt kärnan enligt nedan:



Figur 4. Lindning av kabel på drossel.

Det övre kortet är galvaniskt isolerat från inkommande faser och här kopplas alla styr och signalkablar. Tabell 1 visar terminalnummer och funktion.

| Terminal Nr | Funktion   |
|-------------|--|
| 21          | Alarm Common   |
| 24          | Alarm (OK)   |
| 22          | Alarm (Fault)  |
| A/M+        | MODBUS+ (A eller D0)                                     |
| B/M-        | MODBUS- (B eller D1)                                     |
| 0/CM        | MODBUS Common  |
| 1           | 10V Referens   |
| 2           | 0-10V IN 1 (motorfrekvens/extern aktiv temperatursensor) |
| 3           | GND  |
| 4           | 24V Digital In 1 (framåt)                                |
| 5           | 24V Matning  |
| 6           | 24V Digital In 2 (bakåt/fast frekv.)                     |
| 7           | 0-10V IN 2 (extern trycksensor)                          |
| 8           | GND  |
| 9           | Extern passiv NTC/PT1000 temperatursensor                |
| 10          | GND  |
| 11          | 4-20mA UT  |
| 12          | GND  |
| 13          | Extra ingång   |

Tabell 1. FKP signalinkoppling.

Terminal 21 till 24 är in och utgångar från larmreläet. Terminal 24 är sluten vid normalt driftsläge. Larmreläets terminaler är galvaniskt skilda från samtliga kretsar i driften och klarar 8A 250VAC.

M+, M- och 0 är terminaler för inkoppling av MODBUS. M- motsvarar MODBUS D1 eller B, och M+ är MODBUS D0 eller A. 0 är MODBUS 'common' eller signaljord.

På terminal 1 finns 10V referensutgång för inkoppling av tex. potentiometer för styrning av motorfrekvensen som kopplas in på terminal 2. Terminal 2, som är 0 - 10V frekvensreferens, används också som ingång för extern aktiv temperatursensor om driften är inställd för utetemperaturkompensering eller temperaturreglering.

Terminal 3, 8, 10 och 12 är signaljord. Denna är av EMC-skäl ansluten till skyddsjord med en 40nF kondensator parallellt med ett 100kohm motstånd.

Terminal 4 är 24V digital ingång. 24V på denna ingång gör att motorn går framåt.

Terminal 6 är precis som terminal 4 en digital ingång som får motorn att gå bakåt. Denna terminal kan också väljas så att den används som signal för fast motorfrekvens framåt. Ändra till detta under "Systeminställning", "Använd fast frekv." inställning 43.

För att styra dessa ingångar finns 24V matningsspänning på terminal 5.

Terminal 7 är också en 0 - 10V insignal som används för att koppla en extern aktiv trycksensor till FKP. Denna sensor skall ha 0-10V signal ut. I fallet med 4-20mA utsignal måste ett

motstånd (470ohm) kopplas mellan signalen och jord på omriktarens övre kort.

På terminal 9 kan en extern passiv NTC temperatursensor kopplas direkt. En PT1000 adapter (tillval) kan även anslutas på denna terminal.

Terminal 11 är en 4 - 20mA utgång som kan lastas med 0-750ohm. Välj signal för denna utgång under "Systeminställning".

Signalerna är "Tryck" eller "Motorfrekvens" och är skalade mellan noll och sina respektive maxvärden. Om intern trycksensor används är utsignalen skalad 0-1000Pa vid 4-20mA.

Dessa terminaler kan specialanpassas till just din applikation, kontakta oss gärna!

### INKOPPLING AV TRYCKSLANG

Om FKP används som tryckregulator måste tryckslangar kopplas till ventilationskanalen.

Den interna trycksensorn har två 5mm slanginångar för positivt respektive negativt tryck. Positivt tryck (övertryck i slangen) är markerat med ett (+) bredvid nippeln.

Om det är en sugande fläkt så kopplas tryckmätningsslangen ena ände in på minus nippeln på FKP. Den andra änden kopplas in i ventilationskanalens på den sugande sidan om fläkten. För bästa mätresultat bör slangen kopplas så att dess ände är i mitten av kanalen och vinkelrätt till flödet. Tryckregulatorn reglerar trycket i kanalen där slangen är monterad. För att ge en korrekt reglering med varierat tryck i kanalen så skall slangen inte monteras direkt intill fläkten utan en bit in i kanalen.

Trycket regleras vanligtvis med avseende till atmosfärstrycket. Är FKP monterad inuti en fläkt eller i ett utrymme där trycket kan vara annat än atmosfärstryck så skall en slang kopplas från den positiva nippeln till ett ställe med atmosfärstryck. Är slangens ände utsatt för väder och vind skall den monteras på så sätt att det inte kan komma in vatten och smuts i slagen. Figur 5 visar ett förslag på hur en slang kan monteras med mynningen nedåt så att det inte rinner in vatten eller kommer in smuts i slagen.



Figur 5. Montering av tryckslang för mätning av atmosfärstrycket.

Slangänden skall också placeras på sådant sätt att den inte är direkt utsatt för vindpåverkan då detta ändrar trycket.

OBS. Om vatten och smuts kommer in i den interna trycksensor kan denna skadas.

### INKOPPLING AV TEMPERATURGIVARE

Det finns flera val av temperatursensorer, till FKP finns möjlighet att använda NTC 100Kohm (4FKP-T1), NTC 10Kohm (4FKP-T2) eller PT1000 sensor men även en aktiv temperatur-sensor kan kopplas in.

Denna sensor kan, precis som den externa trycksensorn, ha både ström eller spännings-signal.

FKP har en separat ingång för extern NTC- och PT1000-givare (tillval) på terminal 9.



Figur 6. Temperaturgivare 4FKP-T1.

Om en aktiv givare används kopplas denna till terminal 2 som är av 0-10V typ. Inställning 30, "Aktiv min temp." ställer temperaturen vid 0V utsignal och inställning 32 "Aktiv max temp." ställer temperaturen vid 10V utsignal från givaren.

Val av vilken temperaturgivare som används görs i inställning 28.

| TRYCK/TEMP-INSTÄLLNING:<br>(Temperaturgivare) |                     |  |
|---|---------------------|--|
| Nr:   | Menyinställningar:  | Värde:   |
| 28  | Temperatursensortyp | NTC 100k,<br>NTC 10k,<br>PT1000,<br>Aktiv,<br>MODBUS |
| 30  | Aktiv min temp.     | -50 - 0°C  |
| 32  | Aktiv max temp.     | 0 - 100°C  |

Temperaturgivaren skall monteras på sådant sätt att den inte värms upp av varm ventilationsluft. Givaren skall därför inte monteras i kanalutblås eller på fläkthuset då detta kan vara uppvärmt av ventilationsluften. Direkt solljus kan också påverka givaren och den bör därför placeras på en yta som inte direkt värms upp av solen.



## DRIFTSINSTÄLLNING

FKP har flera färdiga grundinställningar som minskar både inställningstiden och risken för felinställningar.

Grundinställningarna är förvalda inställningar av hela driften. Med någon av dessa inställningar kan man snabbt och enkelt konfigurera hela driften på ett par sekunder.

| DRIFTSINSTÄLLNING: |                    |   |
|--------------------|--------------------|---|
| Nr:                | Menyinställningar: | Värde:  |
| 18                 | Grundinställning   | Custom,<br>50Hz Standard,<br>50Hz Fläkt,<br>87Hz Fläkt  |
| 36                 | Regleringsmetod    | 0-10V ref,<br>Tryckreg.,<br>Tryckreg/<br>Tempkomp.,<br>Temp reg.<br>Slav 0-10V ref,<br>MODBUS 0-10V |

OBS. När en grundinställning väljs kommer alla driftens inställningar att ändras, även de för tryckreglering och eventuella tillvalsinställningar. Grundinställningarna återgår till "Custom" så fort någon manuell ändring av någon driftsinställning har gjorts.

Hur driften skall styras väljs under inställning 36. FKP har fem olika styrmetoder att välja på:

- 0-10V referens ingång. FKP styrs som en normal frekvensomformare med en spänningssignal på terminal 2 som är proportionell till motorfrekvensen.
- Tryckreglering. FKP använder extern eller den interna trycksensor för att reglera motorfrekvensen.
- Tryckreglering med temperaturkompensering. Har samma funktion som tryckreglering men använder utetemperaturen för att kompensera för tryckvariationen som beror av temperaturväxlingar.
- Temperaturreglering. Styr motorfrekvensen beroende på utetemperaturen. Här används ingen trycksensor.
- Slav 0-10V referens, gör så att flera frekvensomformare kan kopplas in och köras synkront med en master-frekvensomformare.

### 0-10V REFERENSSIGNAL

FKP kan styra motorfrekvensen precis som en standardomriktare med en 0-10V signal.

Alternativet "0-10V ref." i inställning 36, ställer omriktaren i läget där 0-10V signalen (terminal 2) bestämmer motorfrekvensen. I detta läge är tryckregulatorn avstängd.

Vid användning av 0-10V referens så motsvarar 0V minimal motorfrekvens, inställning 8 och 10V maximal motorfrekvens, inställning 7.

### SLAV 0-10V REFERENSSIGNAL

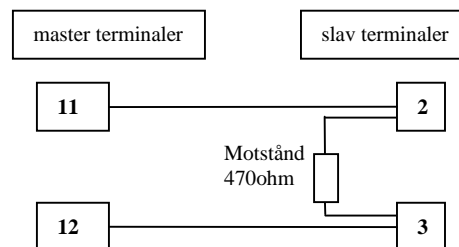
FKP kan sättas i master-slav läge för att kunna köra flera omriktare parallellt och synkront.

Detta läge är användbart tex. när flera fläktar är inkopplade på samma ventilationskanal. För att fläktarna inte skall reglera ut varandra så används bara en FKP som tryckregulatorn (master) och resterande kopplas som slav så att de håller samma varvtal som mastern.

Då en FKP används som slav så skall denna ställas i "Slav 0-10V referens" under inställning 36. Mastern kan vara ställd i vilken annan regleringstyp som önskas. Utsignalen från mastern (terminal 11,12) är förinställd och skall vara ställd på "Motorfrekvens" (finns under inställning 44 "Systeminställning/4-20mA utsignal").

För att alla frekvensomriktarna skall gå med samma frekvens så skall alla ställas in till samma motorfrekvensparametrar.

Koppla masterns 4-20mA utgång till slavens 0-10V ingång med det medföljande 470ohms motståndet över terminalerna 2 och 3 enligt figur 7. Flera slavar kan kopplas till en master genom att parallellkoppla flera slavterminaler på sådant sätt att alla slavarnas terminal 2 kopplas ihop och alla terminal 3 kopplas ihop. Observera att endast ett motstånd skall kopplas in. Motståndet bör kopplas in på den slaven som är längst bort från mastern för att minska störkänsligheten.



Figur 7. Inkoppling av Master-Slav.

### TRYCKREGLERING

FKP är utrustad med inbyggd tryckregulator och trycksensor (-1000 - 1000Pa) som kan väljas att kopplas in för att styra omriktaren. Tryckregulator väljs under "Driftsinställning" med inställning 36, "Regleringsmetod", alternativ "Tryckreg.". FKP har också ingång för att koppla till en extern trycksensor. Se stycket Elektrisk inkoppling.

FKP har lätta och användarvänliga inställningar av tryckregulatorn.

Tryckregulatorn är av PI-typ med en förstärkande del som ställs in med inställning 20 och en integrerande del som ställs med inställning 21. Om ingen integrationstid önskas så ställ denna parameter till 0.

Regulatorns börvärde ändras med inställning 19.

Under denna inställning visas också är-värdet och om utetemperaturkompensering används, så visas också vad regulatorns börvärde blir efter att den har kompenserat för utetemperatur. Dvs. om det är varmt ute kommer det kompenserade börvärdet att vara samma som det inställda börvärdet men är det kallt ute så är det kompenserade börvärdet att vara lägre än det inställda. Dessa värden visas för att underlätta vid inställning av börvärdet.

Max- och min-motorfrekvens, inställning 7 och 8, begränsar regulatorns utsignal så att motorfrekvensen aldrig blir över eller under önskat värde. Begränsning i motorns acceleration och retardation ändras genom att ställa inställning 9 respektive 10. Observera att inställning 7 till 10 finns under huvudmenyn "Motorinställning" och används även för att begränsa frekvensen på motorn då tryckregulatorn inte används.

| TRYCK/TEMP-INSTÄLLNING:<br>(Tryckregulatorinställningar) |                                    |                              |
|--|------------------------------------|------------------------------|
| Nr:  | Menyinställningar:                 | Värde:                       |
| 19   | Tryckbörvärde (extern)<br>(intern) | 0 - 1500Pa<br>0 - 950Pa      |
| 20   | Reglerförstärkning Kp              | 0 - 999                      |
| 21   | Integrations-tid Ti                | 1 - 999                      |
| 22   | Trycksensortyp                     | intern,<br>extern,<br>MODBUS |
| 24   | Extern min tryck                   | -1500 - 0Pa                  |
| 26   | Extern max tryck                   | 0 - 1500Pa                   |
| 27   | Nollställ tryck                    | ja, nej                      |

I inställning 22 väljs vilken trycksensortyp som skall användas.

Trycksensorn kan kalibreras genom att nollställa trycksensorn (intern eller extern), inställning 27. Nollställning av trycksensorn gör då det inte finns någon tryckskillnad på sensorns båda ingångar.

Driften är nollställd för den interna sensorn vid leverans och behöver oftast inte ändras om intern sensor skall användas.

Om extern trycksensor används skall man ställa in det tryck som trycksensorn ger vid 0V i inställning 24, och det tryck som ges vid 10V i inställning 26. Detta för att tryckregulatorn skall veta vilket tryckområde den externa trycksensorn har. En nollställning skall sedan göras enligt beskrivningen ovan.

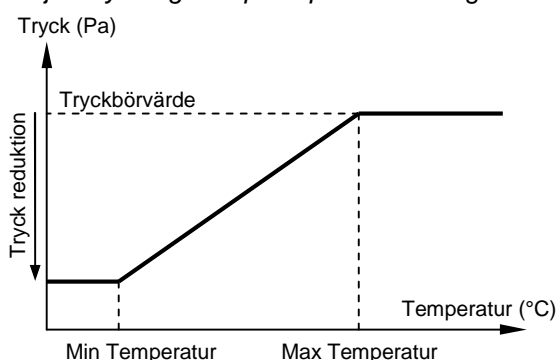
## UTETEMPERATURKOMPENSERING

FKP är utrustad för utetemperaturkompensering som tar hänsyn till tryckförändringar på grund av utomhustemperaturen.

Vid en lägre utetemperatur får man ett självsug i ventilationskanalen på grund av temperaturskillnaden ut och inne, så kallad skorstenseffekt. Detta kompenseras genom att man sänker trycket i kanalen vid lägre temperaturer enligt figur 8.

Vid  $-15^{\circ}\text{C}$  är självsuget ca  $1,7\text{Pa/m}$  bygghöjd upp till ventilationsmynningen. Vid  $0^{\circ}\text{C}$  är självsuget ca  $1\text{Pa/m}$ . Beroende på hur högt huset är så kan tryckreduktionen räknas fram. T.ex. ett 10m högt hus kan ha ett reduktionstryck på  $10 \times 1,7 = 17\text{Pa}$  vid  $-15^{\circ}\text{C}$ .

För att aktivera utetemperaturkompensering så väljs "Tryckreg/Tempkomp." i inställning 36.



Figur 8. Utetemperaturkompensering.

Reduktionen av trycket utgår från tryckbörvärdet, inställning 19, och sänks linjärt med temperaturen. Hur mycket trycket tillåts att sänkas ställs med "Tryck reduktion", inställning 35. Tryckreduktionen går att ställa mellan 0 och upp till det aktuella tryckbörvärdet, inställning 19.

Tryckreduktionen börjar när temperaturen sjunker under "Temperatur max", inställning 34 och sänker trycket kontinuerligt tills temperaturen når "Temperatur min" inställning 33. För lägre temperaturer hålls trycket konstant.

Utetemperaturkompensering kräver att en extern temperaturgivare används.

För inkoppling- och monteringsanvisningar av temperaturgivare se stycket Montering av temperaturgivare.

| TRYCK/TEMP-INSTÄLLNING:<br>(Utetemperaturkompensering/<br>Temperaturreglering) |                    |                            |
|--|--------------------|----------------------------|
| Nr:  | Menyinställningar: | Värde:                     |
| 33   | Temperatur min     | -50 - $50^{\circ}\text{C}$ |
| 34   | Temperatur max     | -50 - $50^{\circ}\text{C}$ |
| 35   | Tryck reduktion    | 0 - tryckbör. Pa           |

## TRYCKREGULATORLARM

FKP larmar alltid via larmreläet vid över- eller undertryck och om "Stop vid larm", inställning 37, är valt så kommer driften också att stanna vid larm. Är "Stop vid larm" inte valt så kommer driften att fortsätta gå trots larm. Larmgräns för undertryck och övertryck ställs med inställning 38 och 39.

| TRYCK/TEMP-INSTÄLLNING:<br>(Tryckregulatorlarm) |                    |                |
|---|--------------------|----------------|
| Nr:   | Menyinställningar: | Värde:         |
| 37  | Stop vid larm      | ja/nej         |
| 38  | Larm över gräns    | -1500 - 1500Pa |
| 39  | Larm undre gräns   | -1500 - 1500Pa |
| 40  | Larmfördröjning    | 0 - 1000sek    |

För att systemet inte skall larma för korta tryckpulser över och under larmgränserna så finns en larmfördröjningsfunktion. Denna funktion gör att trycklarmet endast aktiveras om trycket har över- eller underskridit gränserna kontinuerligt i ett visst antal sekunder. Antal sekunder ställs med inställning 40.

## TEMPERATURREGLERING

Om inte tryckreglering används kan man reglera endast på temperaturen med hjälp av en extern temperatursensor, inställning 28.

Temperaturregleringen fungerar genom att motorfrekvensen varierar proportionellt mot utetemperaturen, på samma sätt som utetemperaturkompensering vid tryckreglering.

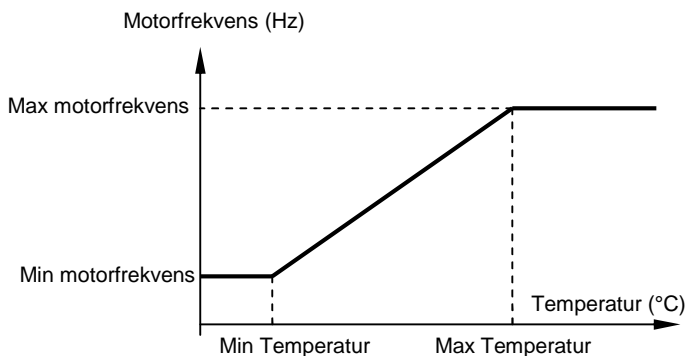
Frekvensen för maxtemperatur och mintemperatur kan väljas fritt. Se figur 9.

Denna form av reglering är användbar då tryckreglering inte är nödvändigt men där man ändå vill ha en kompensering av varvtalet vid lägre temperaturer.

I stället för tryckbörvärde används här "Max motorfrekvens", inställning 7. Motorfrekvensen vid lägsta temperaturen ställs med "Min motorfrekvens", inställning 8. Detta innebär att motorfrekvensen inte ställs med referenssignalen på terminal 2 i detta driftsläge.

För att aktivera temperaturreglering väljs "Temp reg." under "Driftsinställning/Regleringsmetod".

För inkoppling- och monteringsanvisningar av temperatursensor se stycket Montering av temperaturgivare.



Figur 9. Temperaturreglering.

## MOTORINSTÄLLNINGAR

FKP anpassas snabbt och enkelt till just den motor som driften skall kopplas till.

Inställningarna finns under menyen "Motorinställning".

Motorinställningarna görs genom att nominell spänning och nominell hastighet ställs efter vad som står på motorplåten.

"Min spänning", inställning 13, är den spänning som driften ger vid 0Hz motorfrekvens. Denna behövs för att motverka motorns tröghet så att den snurrar vid låg frekvens. Den används som en kompensationsfaktor som minskar med ökande frekvens. I normal drift med fläktar är det oftast inte nödvändigt att justera denna parameter. Om fläkten inte roterar som den ska vid låga frekvenser så kan man dock öka denna parameter.

Maximal och minimal motorfrekvens ställs med inställning 7 och 8. Minimal motorfrekvens är den lägsta frekvens som motorn går med kontinuerligt. Driften rampar alltid från/till 1Hz vid start/stopp.

Accelerationstid och retardationstid begränsar hur snabbt motorn får öka och sänka sin hastighet. Tiden som ställs in är den tid det tar för motorn att nå upp till 50Hz från 0Hz eller tvärt om. Om retardationstiden är något för kort så kommer driften att automatiskt tillfälligt öka den för att undvika ett överspänningsfel. Överspänningsfel uppkommer på grund av motorns generatorpåverkan vid för snabb inbromsning.

I FKP finns valmöjligheten att använda en fast motorfrekvens, inställning 42. För att använda den fasta frekvensen, måste "Använd fast frekv." under "Systeminställning" väljas. OBS. Detta gör att terminal 6 blir konfigurerad som val för fast motorfrekvens framåt och inte längre val av motorkörning bakåt. Fast frekvens har prioritet över 0-10V referenssignalen samt tryck- och temperaturreglering. Dvs om FKP går i tex. tryckreglerat läge när signal på terminal 6 ansluts så avbryts tryckreglerat läge och driften går till den fasta frekvensen. Om signalen på terminal 6 försvinner återgår FKP till tryckreglering.

FKP har ett variabelt motorskydd som skyddar motorn mot överström. Motorskyddet, inställning 11, är ställbar upp till 5.6A beroende på driftens modell och effektklass. Motorskyddet skyddar mot kontinuerliga överströmmar. Det aktiveras när strömmen är 10% över det inställda värdet under en längre tid (tiden beror på graden av överström).

Vid stopp av drift kan man välja att låta motorn bromsas in elektriskt eller bara låta motorn rulla ut själv. Om "Frihjulningsstopp", inställning 12, är "av" så stoppas motorn elektriskt. Denna inställning behöver normalt inte ändras vid styrning av fläktar.

FKP har flera olika spänningsprofiler, inställning 16, som är anpassade för olika motorlastar.



Med linjär spänningsprofil ökar motorspänningen linjärt med frekvensen.

Fläktprofilen är speciellt anpassad för fläktmotorer.

Automatisk spänningsprofil väljer själv den spänning som är optimal för motorn och dess last.

FKP är utrustad med variabel switchfrekvens som kan ändras med inställning 17. En högre switchfrekvens ger lägre ljudnivå men också högre förluster och mer elektromagnetiska störningar.

| MOTORINSTÄLLNING: |                    |                     |
|-------------------|--------------------|---------------------|
| Nr:               | Menyinställningar: | Värde:              |
| 7                 | Max motorfrekvens  | 0 - 200Hz           |
| 8                 | Min motorfrekvens  | 0 - 200Hz           |
| 9                 | Accelerationstid   | 1 - 600sek          |
| 10                | Retardationstid    | 1 - 600sek          |
| 42                | Fast frekvens      | 0 - 200Hz           |
| 11                | Motorskydd         | 0.4 - 5.6A          |
| 12                | Frihjulningsstopp  | av, på              |
| 13                | Min spänning       | 0 - 50V             |
| 14                | Nominell spänning  | 0 - 400V            |
| 15                | Nominell frekvens  | 0 - 200Hz           |
| 16                | Spänningsprofil    | linjär, fläkt, auto |
| 17                | Switchfrekvens     | 5 - 12.5kHz         |

## SYSTEMINSTÄLLNINGAR

Under menyn systeminställningar kan man ställa vilket språk menyerna skall visa. FKP kan i grundutförandet visa två språk, svenska och engelska.

FKP har möjligheten att köra motorn på en fast frekvens framåt. Detta ställs med inställning 43.

OBS. Detta gör att terminal 6 blir konfigurerad som val för fast frekvens framåt och inte längre val av motorkörning bakåt.

"Reset loggar" nollställer alla statistiska loggar.

| SYSTEMINSTÄLLNING: |                      |                               |
|--------------------|----------------------|-------------------------------|
| Nr:                | Menyinställningar:   | Värde:                        |
| 1                  | Språk                | Svenska, Engelska             |
| 43                 | Använd fast frekvens | Aldrig, Terminal 6, Alltid på |
| 44                 | 4 - 20mA utsignal    | Motorfrekvens, Tryck          |
| 4                  | Systemlogg           | Timmar                        |
| 5                  | Systemfellogg        | Se Felskärm                   |
| 6                  | Drift information    | Modell, firmware              |
| 2                  | Reset loggar         | ja, nej                       |
| 3                  | Systemtillstånd      | Systemdata                    |
| 45                 | Sys freezeframe      | Systemdata                    |

En mer ingående överblick av systemets variabler visas i en rullningslista under "Systeminställning/Systemtillstånd". Här visas bland annat aktuellt tillstånd på driftens in- och utgångar. Denna lista är i första hand till för

intern felsökning vid reparation. "Freezeframe" menyn är en servicemeny.

Under "Systeminställning/Systemlogg" visas antalet driftstimmar och driftsdagar för systemet. Denna räknare räknar bara den tid då startsignal varit inkopplad. Timräknaren går inte att nollställa, utan visar driftens totala körtid från installation.

FKP:s modell och programvaruversion går att utläsa under "Systeminställning/Drifts information".

## DRIFTSFEL OCH LARM

Vid driftsfel visar FKP alltid vad som är fel på en felskärm. Det finns normalt åtta olika fel som är indelade i tre olika felkategorier.

I första felkategorin finns följande fel:

- "Infas saknas" uppstår om matningsspänningen försvinner eller är för låg.
- "Överspänning" betyder att DC spänningen i driften är för hög. Detta kan inträffa vid nättransienter samt om retardationstiden är alltför kort.

Driften kommer att stoppas och visa fel så länge felet kvarstår. Om felet försvinner så startar driften automatiskt om efter 60 sekunder. En räknare indikerar när driften är på väg att startas om. Driften kan automatiskt startas om ett obegränsat antal gånger efter fel i kategori ett.

Kvarstår felet i mer än 60 sekunder så larmar driften genom att dra larmreläet och visar "Drift Larmat!". När driften har larmat kan den endast återställas genom tryck på navigationsratten eller genom att bryta matningsspänningen tillräckligt länge för att driften skall slå av sig. Detta tar normalt 15 till 30 sekunder.

Andra felkategorin fungerar precis som första men med skillnaden att efter femte omstartsförsöket så larmar driften och manuell omstart krävs. Följande fel ingår:

- "Överlast". Överlast inträffar då driften utsätts för en ström som är mer än 150% större än märkströmmen.
- "Övertemperatur" som visas när driften har löst ut för överhettning. Övertemperatur inträffar när driftens interna temperatur överstiger 90°C.

Felen i kategori tre löser ut driften direkt vid fel och larmar med larmreläet:

- "Motorskydd" uppstår när motorströmmen är mer än 10% högre än strömmen ställd med inställning 11, "Motorskydd". Ju högre strömmen är, desto snabbare uppstår detta fel.
- Vid överhettning av motorn så löser motorns termo-PTC om sådan är inkopplad på terminal Tk. Detta får driften att lösa för "Motor PTC".
- Om driften går i tryckreglerat läge så kommer den att lösa för "Undertryck" eller "Övertryck" om det uppmätta trycket går utanför larmgränserna, som är ställda under inställning 38 och 39. Om "Stop vid larm" inte är valt så

kommer driften att fortsätta gå trots att den har larmat via larmreläet.

FKP har inbyggd loggning av alla fel för att underlätta felsökning vid driftsproblem. Alla fel som inträffar loggas i och visas i "Systeminställning/Systemfellogg". Denna loggning nollställs inte av att driften blir spänninglös. Felen visas i en rullningsbar lista på två olika sätt. Överst visas en individuell summering av alla olika fel som kan inträffa. Längre ner på listan visas de åtta senaste som har inträffat, med det senaste felet överst. Intill varje fel visas antalet fel som har inträffat sedan felloggen senast blev nollställd.

Nollställning av hela felloggen görs i "Reset loggar". Nollställning av felloggen har ingen inverkan på driftens gång.

Om ett fel uppstår i läsningen av minnet, som sparar alla inställningar, visas "Fel vid läsning av EEPROM data. Grundinställning används." när omriktaren spänningssätts. Alla inställningar ändrade av användaren återgår då till fabriksinställningen. Tryck på ratten för att nollställa felet och återgå till informationsskärmen. Rätta inställningar kan nu ställas in igen. Vid återkommande fel kontakta service.

#### DRIFT STOPPAD

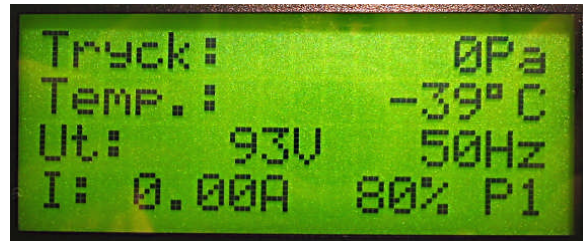
När ingen startsignal är ansluten på terminal 4 (kör framåt) eller 6 (kör bakåt) så visas stoppskärmen som talar om att driften saknar startsignal.

I detta driftsläge kan menyerna kommas åt genom att vrida eller trycka på navigationsratten. Stoppskärmen försvinner och informationsskärmen visas så fort en startsignal finns.

#### INFORMATIONSSKÄRMEN

FKP kan visa flera typer av information om systemet. Det underlättar vid felsökning, under drift och vid installation av systemet.

I normaldrift visar informationsskärmen relevanta data om driften. Motorfrekvens, spänning och ström visas alltid på de nedre två raderna. På de översta raderna visas aktuellt tryck om tryckreglering är aktiv och temperatur om temperaturreglering är aktiv. Är tryckreglering med temperaturkompensering aktiv så visas både tryck och temperatur. Om ingen reglering är vald så visas motorfrekvens-referenssignalen från terminal 2. Figur 10 visar informationsskärmen.



Figur 10. FKP informationsskärm i tryckreglerat läge med utetemperaturkompensering och aktivt veckoschema där program P1 körs med 80% av tryckbörvärdet.

## MONTERING

FKP är en "tät" IP54 klassad drift med snabb och enkel montering tack vare 5.5mm päronöglor i uppfästningen. Se figur 11 för monteringshålbild av FKP.

Luckan skall alltid monteras med oskadad packning och med alla fyra skruvarna åtdragna för att garantera IP54 klass. Öppna aldrig annat än luckan då detta bryter förseglingen och därmed IP54 klassningen.

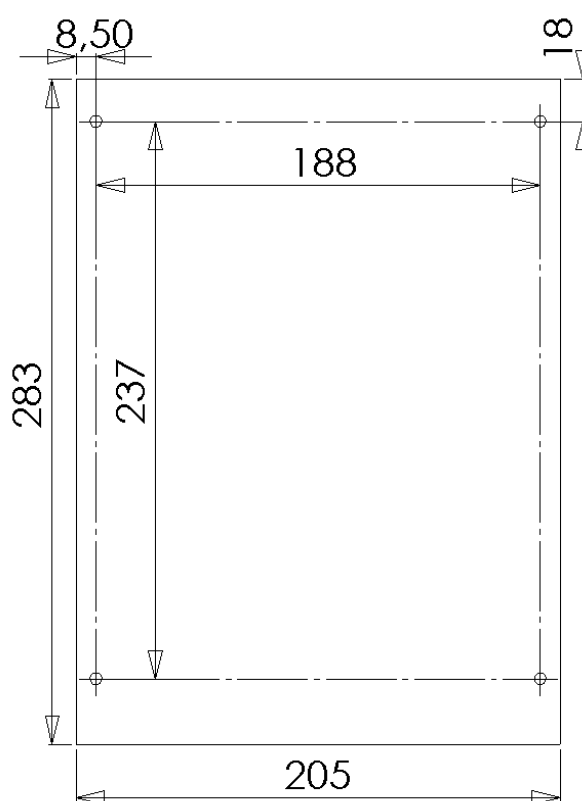
FKP skall alltid monteras vertikalt med kabelförskruvningarna neråt. Förskruvningarna skall alltid vara tätt åtdragna och om inte alla förskruvningarna används så skall blindpropp användas. En "tät" frekvensomformare innebär att den i princip kan monteras var som helst. Fördelen med detta är att den kan monteras i luftflödet av fläkten den reglerar. Om detta inte är möjligt skall FKP monteras så att fritt luftflöde kan ske över driftens kylfläns. Säkerställ 100mm fritt utrymme ovan och nedanför FKP.

En väl kyld drift förlänger dess livslängd.

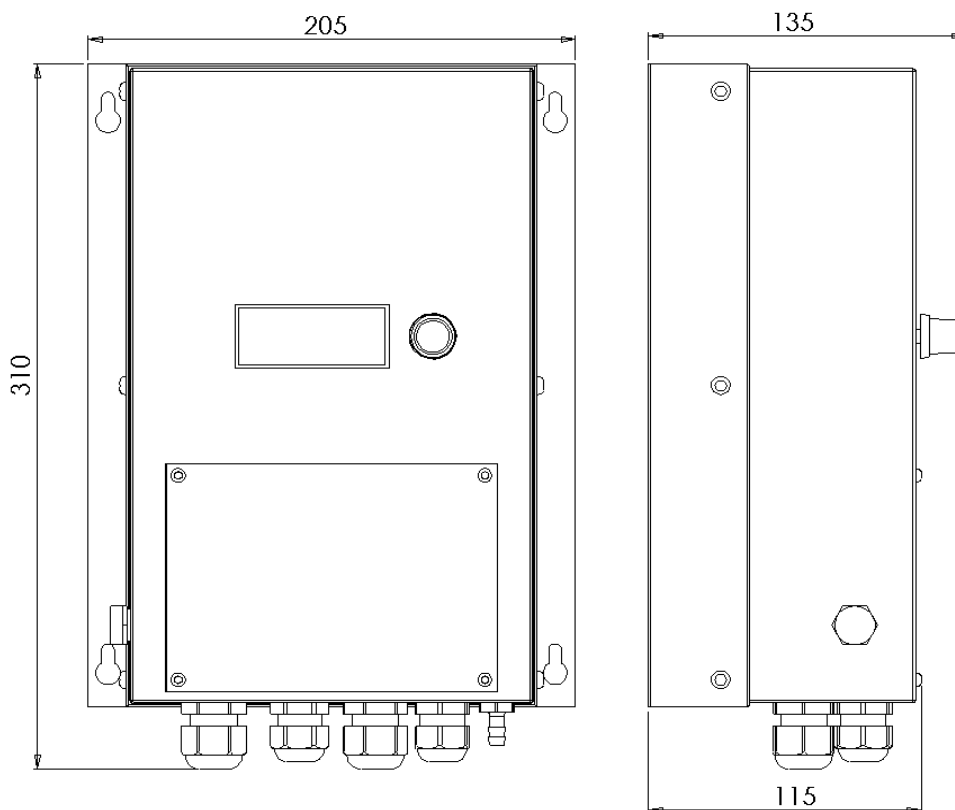
På baksidan av den främre luckan finns inkopplingsanvisningar.

Motorkablar och inkommande faskablar skall monteras med så korta ledare som möjligt inuti driften. Använd skärmförskruvningen för att skärma motorkablen. Felaktig anslutning av kabelskärmen eller för långa ledare kan leda till radiostörningar.

Tryckknipplarna är dimensionerade för 5mm PVC slang.



Figur 11. Monteringshålbild och yttre mått av FKP.



Figur 12. FKP dimensioner.

**TILLVAL**

FKP kan fås med flera tillval som kan göra den till en komplett styr- och reglermodul.

Med MODBUS/RTU och IP kan FKP lätt fjärrstyras och fjärrövervakas.

Det inbyggda tiduret med flera olika veckoprogram kan styra driftens tryck- och frekvensreferensvärde baserat på tid och dag.

**MODBUS/RTU**

Med RS485 MODBUS som tillval kan FKP kommunicera med MODBUS/RTU (master) kompatibel utrustning. Alla inställningar som kan göras manuellt på FKP:n kan också ställas via MODBUS och flera viktiga data kan läsas ut. Se MODBUS dataprotokoll för mer detaljerad information.

| MODBUS-INSTÄLLNING: |                    |                         |
|---------------------|--------------------|-------------------------|
| Nr:                 | Menyinställningar: | Värde:                  |
| 57                  | MODBUS adress      | 1 - 247                 |
| 58                  | MODBUS paritet     | ingen, jämn, udda       |
| 59                  | MODBUS hastighet   | 2400, 4800, 9600, 19200 |

Inställningar av MODBUS görs under menyn "Systeminställning/MODBUS-inställning" och är MODBUS adress, paritet och datahastighet.

**TIDURSINSTÄLLNING**

En inbyggd klocka finns som tillval för att kunna köra veckoschema med möjlighet för flera natt- och dag-sänkningar/ökningar och forcering av referensbörvärdet oavsett om det är från 0-10V referens, tryckreferens eller temperaturreferens. Den inbyggda klockan har batteribackup vilket betyder att den inte nollställs då driften är spänningslös.

Inställning av klockans tid och veckodag görs med inställning 55 och 56 under "Systeminställning".

| Systemklocka: |                    |                 |
|---------------|--------------------|-----------------|
| Nr:           | Menyinställningar: | Värde:          |
| 55            | Systemklocka       | måndag - söndag |
| 56            | Systemklocka       | hh:mm:ss        |

Veckoschema ställs in under "Tidursinställning" genom att först välja ett av 7 tillgängliga program, inställning 50. Sedan väljs start- och stopptid, dag programmet skall köras på och referensbörvärde för detta program. Från fabriksinställning är alla program avaktiverade, genom att "inga dagar" är valt i "Kör Px på". För att aktivera ett program så välj veckodag, "måndag" till "söndag", "vardagar", "helger" eller "alla dagar".

Starttiden ställs in med inställning 52 genom att välja klockslag. Stopptid ställs på samma sätt

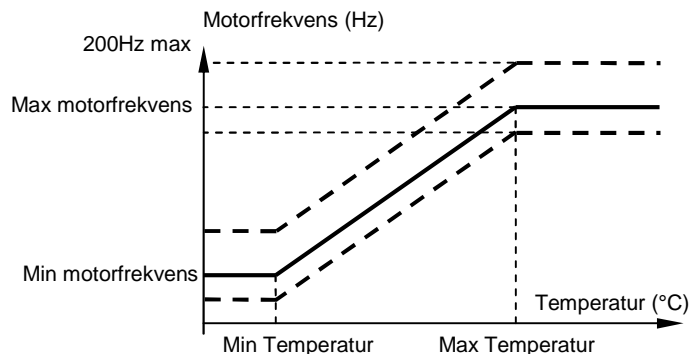
med inställning 53. Om stopptiden är ställd före, eller samma som starttiden så kommer programmet att börvärdesändra från starttiden på den dag inställt med inställning 51, tills stopptiden dagen efter. Dvs. om vald dag är måndag, starttiden är 14:00 och stopptiden är 07:00, så kommer programmet att köras från måndag, 14:00 till tisdag 07:00.

| TIDURSINSTÄLLNING: |                    |   |
|--------------------|--------------------|---|
| Nr:                | Menyinställningar: | Värde:  |
| 50                 | Programval         | P1 - P7   |
| 51                 | Kör Px på          | inga dagar, mån - sön, vardagar, helger, alla dagar |
| 52                 | Starttid           | 00:00 - 23:59                                       |
| 53                 | Stopptid           | 00:00 - 23:59                                       |
| 54                 | Referensbörvärde   | 0 - 400%  |
| 62                 | Forcera börvärde   | ja, nej   |

Referensbörvärdet för valt program ställs med inställning 54 och är en procentsats av driftens normala börvärde från 0 till 400%.

Om temperaturreglering används så ändrar referensbörvärdet "Max motorfrekvens" mellan 0-400%, dock max 200Hz som är driftens maximala frekvens.

Den inställda rampen kommer att förskjutas upp eller ner i frekvens enligt figur 13.



Figur 13. Referensbörvärdesändring av frekvens.

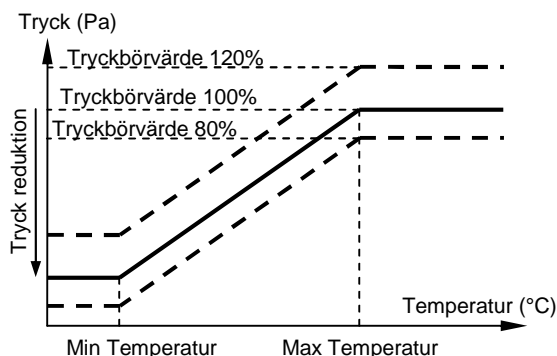
Om "Forcera börvärde" inställning 62 är ställd till ja så kommer referensbörvärdet att vara konstant och oberoende av temperaturen. Dvs. driften kommer att forcera till en konstant frekvens som är mellan 0-400% av "Max motorfrekvens".

Temperaturkompenserat tryck fungerar på samma sätt som temperaturreglering när det gäller förskjutning av tryckkurva och funktion av forcering.

Så om driften normalt körs med ett tryckbörvärde på 100Pa och referensbörvärdet är satt till 70% med forcering på, kommer den att sänka tryckbörvärdet till 70Pa när programmet körs

även om det är kallt ute. Är forcering av så kommer trycket att sjunka ytterligare då det är kallt.

I denna inställningen kan inte motorfrekvensen röra sig utanför de inställda motorparametrarna, "Max motorfrekvens" och "Min motorfrekvens".



Figur 14. Referensbörvärdesändring av tryck.

I läget endast tryckreglering ändras tryckbörvärdet mellan 0-400% och motorfrekvensen ligger mellan motorparametrarna, "Max motorfrekvens" och "Min motorfrekvens".

Forcering av referensbörvärdet gör ingen skillnad i detta läget.

Används driften i 0-10V referens-läge så kan motorfrekvensen variera mellan 0Hz och 200Hz. Forcering i detta läget har ingen inverkan.

Körs driften i slav-läge så har klockan och alla dess funktioner ingen inverkan.

Om flera schemalagda program körs samtidigt med överlappande tider så kommer det program som har högst programnummer att ha högst prioritet, dvs. om program P1 är aktivt med starttid 12:00 och stopptid 17:00 med referens 30% och P2 har en starttid 15:00 och stopptid 16:00 med referens 10% så kommer driften att gå med 30% mellan 12:00 – 15:00, 10% mellan 15:00 – 16:00 och slutligen åter till 30% mellan 16:00 – 17:00.

Om driften har en eller flera program aktiva men som för tillfället inte gör någon referensändring, dvs. inte schemalagt att köras vid nuvarande tid, då visas "P\*" längst ner till höger på informationsskärmen. När klockans tid är inom start- och stopptiden så visas aktuell referenssänkning i procent och vilket program som körs, se figur 8. Är forcering aktiv så visas ett 'f' efter procentsatsen.



## Appendix A. FKP Snabbreferens av menyer.

| DRIFTSINSTÄLLNING: |                    |  |                  |  |
|--------------------|--------------------|--|------------------|--|
| Nr:                | Menyinställningar: | Värde:   | Fabriksinst:     | Beskrivning  |
| 36                 | Regleringsmetod    | 0 - 10V ref,<br>Tryckreg.,<br>Tryckreg/<br>Tempkomp.<br>Temp reg.<br>Slav 0-10V ref.<br>MODBUS 0-10V | 0 - 10V ref      | Välj 0-10V ref styrning eller regleringstyp. Tryckreglering med eller utan temperaturkompensering samt temperaturreglering, reglerar endast på temperaturen. Slav-läge för att parallellkoppla flera drifter. MODBUS 0-10V används då FKP får sin referenssignal via MODBUS. |
| 18                 | Grundinställning   | Custom,<br>50HzStandard<br>50Hz Fläkt<br>87Hz Fläkt  | 50Hz<br>Standard | Grundinställning av FKP, ställer om både motorinställningar och tryckinställningar. Custom visas så fort någon manuell inställning gjorts.   |

| TRYCK/TEMP-INSTÄLLNING: |                                    |   |              |   |
|-------------------------|------------------------------------|---|--------------|---|
| Nr:                     | Menyinställningar:                 | Värde:  | Fabriksinst: | Beskrivning   |
| 19                      | Tryckbörvärde (extern)<br>(intern) | 0 - 1500Pa<br>0 - 950Pa                           | 100Pa        | Regulatorns tryckbörvärde, visar också ärvärde och tryckbörvärdet efter temperaturkompensering om detta är valt.                                      |
| 35                      | Tryck reduktion                    | 0 -<br>tryckbörv.(Pa)                             | 15Pa         | Storlek på minskning av tryckbörvärdet vid den undre brytpunkten för temperaturkompensering.  |
| 33                      | Temperatur max                     | -50 - 50°C  | 15°C         | Övre brytpunkt för temperaturkompensering.  |
| 34                      | Temperatur min                     | -50 - 50°C  | -15°C        | Undre brytpunkt för temperaturkompensering.   |
| 37                      | Stopp vid larm                     | ja, nej   | ja           | "ja" gör att driften stoppar och larmar med larmreläet vid under-/övertryck. "nej" stannar ej driften men larmar med larmreläet vid under-/övertryck. |
| 38                      | Larm övre gräns                    | -1500-1500Pa                                      | 999Pa        | Larmgräns för övertryck.  |
| 39                      | Larm undre gräns                   | -1500-1500Pa                                      | -100Pa       | Larmgräns för undertryck.   |
| 40                      | Larmfördröjning                    | 0 - 1000sek                                       | 100sek       | Fördröjning av larm för under/över- tryck.  |
| 28                      | Temperatursensortyp                | NTC 100k,<br>NTC 10k,<br>PT1000, aktiv,<br>MODBUS | NTC 100k     | Vid aktiv temperatursensor kopplas denna in på hastighetsreferensgången, plint 2. Välj MODBUS om temperatursignalen kommer därifrån.                  |
| 30                      | Aktiv min temp.                    | -50 - 0°C   | -40°C        | Temperaturen på aktiv temperatursensor vid 0V in.   |
| 32                      | Aktiv max temp.                    | 0 - 100°C   | 80°C         | Temperaturen på aktiv temperatursensor vid 10V in.  |
| 22                      | Trycksensortyp                     | intern, extern,<br>MODBUS                         | intern       | Val av extern eller intern trycksensor. Välj MODBUS om temperatursignalen kommer därifrån.  |
| 24                      | Extern min tryck                   | -1500 - 0Pa                                       | 0Pa          | Tryck vid 0 volt extern givarsignal.  |
| 26                      | Extern max tryck                   | 0 - 1500Pa  | 999Pa        | Tryck vid 10 volt extern givarsignal.   |
| 27                      | Nollställ tryck                    | ja, nej   | -            | Nollställ trycksensorns värde.  |
| 20                      | Reglerförstärkning Kp              | 0 - 999   | 0            | Regulatorförstärkning, anger förstärkningen på reglersignalen som är beroende på skillnaden mellan är- och börvärde.                                  |
| 21                      | Integrationstid Ti                 | 1 - 999   | 400          | Regulatorns integrationstid.  |

## Appendix A. FKP Snabbpreferens av menyer.

| MOTORINSTÄLLNING: |                    |                          |              |   |
|-------------------|--------------------|--------------------------|--------------|---|
| Nr:               | Menyinställningar: | Värde:                   | Fabriksinst: | Beskrivning:  |
| 7                 | Max motorfrekvens  | 0 - 200Hz                | 50Hz         | Övre gräns för motorfrekvensen.   |
| 8                 | Min motorfrekvens  | 0 - 200Hz                | 1Hz          | Undre kontinuerlig gräns för motorfrekvensen.   |
| 9                 | Accelerationstid   | 1 - 600sek               | 60sek        | Minimal accelerationstid till 50Hz motorfrekvens.   |
| 10                | Retardationstid    | 1 - 600sek               | 60sek        | Minimal retardationstid till 50Hz motorfrekvens.  |
| 42                | Fast frekvens      | 0 - 200Hz                | 50Hz         | Fast motorfrekvens, används då menyinställning 43 är vald och terminal 6 har signal.                      |
| 11                | Motorskydd         | 0.4A till nominell ström | 0.4A         | Nominell motorström, driften löser ut om denna gräns överskrides med mer än 10%.                          |
| 12                | Frihjulningsstopp  | av, på                   | av           | Frihjulningsstopp låter motorn själv rulla ut tills den stannar. "av" bromsar motorn elektriskt vid stop. |
| 13                | Min spänning       | 0 - 50V                  | 20V          | Minsta motorspänning omriktaren ger ut. Ställer även I/R-kompensation.                                    |
| 14                | Nominell spänning  | 0 - 400V                 | 400V         | Motorns nominella spänning.   |
| 15                | Nominell frekvens  | 0 - 200Hz                | 50Hz         | Motorns nominella frekvens.   |
| 16                | Spänningsprofil    | linjär,fläkt,auto        | linjär       | Motorspänningen i förhållande till motorfrekvensen, fläktprofilen är anpassad för fläktdrifter.           |
| 17                | Switchfrekvens     | 5 - 12.5kHz              | 12.5kHz      | Omriktarens switchfrekvens.   |

| SYSTEMINSTÄLLNING: |                      |                               |              |  |
|--------------------|----------------------|-------------------------------|--------------|--|
| Nr:                | Menyinställningar:   | Värde:                        | Fabriksinst: | Beskrivning:   |
| 1                  | Språk                | Svenska, Engelska             | Svenska      | Välj menyspråk.  |
| 43                 | Använd fast frekvens | aldrig, terminal 6, alltid på | aldrig       | Fast motorfrekvens används när terminal 6 och drift framåt, terminal 4, har signal. Alternativt alltid fast frekvens oavsett referenssignaler. |
| 44                 | 4 - 20mA utsignal    | Motorfrekvens, Tryck          | Motorfrek.   | Välj utsignal för ström utgången. För skalning på utsignalen se manualen.  |
| 4                  | Systemlogg           | Timmar och dagar              | -            | Visar tiden driften har körts med startsignal inkopplad.   |
| 5                  | Systemfellogg        | Se Felskärm                   | -            | Visar totalt antal fel för varje felkategori samt 8 senaste felen och hur många fel som totalt uppstått sedan "System reset".                  |
| 6                  | Drift information    | Modell, firmware              | -            | Tillverkarinformation, versionsnummer, effektklass och aktuella tillval.   |
| 2                  | Reset loggar         | ja, nej                       | -            | Nollställer felloggarna.   |
| 3                  | Systemtillstånd      | Systemdata                    | -            | Visar flera av systemets variabler i en rullningsbar lista.  |
| 45                 | Sys freezeframe      | Systemdata                    | -            | Service meny.  |

| DRIFTSINDIKATION: |  |  |
|-------------------|--|--|
| Menyinställning:  | Värde:   | Beskrivning:   |
| Informationsskärm | Tryck/temp/ref, Frekvens, tidur, Spänning, Ström   | Visas alltid i normalt driftsläge och visar viktig information om driften. Visar "P*" eller "xx% Px" om driften är utrustad med tidursfunktion som är aktiverad. |
| Kodskärm          | Meny kod   | Ger tillgång till driftens inställningar, se driftens lock.  |
| Felskärm          | Överspänning, Infas saknas, Övertemperatur, Överlast, Motorskydd, Motor PTC, Undertryck, Övertryck | Visas vid driftsfel och återställs genom att starta om driften eller med tryck på navigationsratten.   |
| Stoppsskärm       | Stoppstext   | Visas när driften är stoppad och startsignal saknas.   |
| EEPROM fel        | Feltext  | Visas om internminnet inte går att läsa då omriktaren spänningssätts.  |

## Appendix B. FKP Snabbpreferens av menyer för tillval.

| TIDURSINSTÄLLNING:                             |                    |   |              |   |
|--|--------------------|---|--------------|---|
| Nr:  | Menyinställningar: | Värde:  | Fabriksinst: | Beskrivning:  |
| 50   | Programval         | P1 - P7   | P1           | Välj ett program som skall ställas in.  |
| 51   | Kör Px på          | inga dagar,<br>mån - sön,<br>vardagar,<br>helger,<br>alla dagar | inga dagar   | Välj vilken eller vilka dagar programmet som valts (P1-P7) skall gälla. Välj "inga dagar" för att avaktivera programmet.          |
| 52   | Starttid           | 00:00 - 23:59   | 00:00        | Välj starttid för programmet, starttiden gäller för den eller de dagar som är valda med "Kör Px på".                              |
| 53   | Stoptid            | 00:00 - 23:59   | 00:00        | Välj stopptid för programmet. Om stopptiden är före starttiden kommer programmet gå till dagen efter vad som valts i "Kör Px på". |
| 54   | Referensbörvärde   | 0 - 400%  | 100%         | Procent av omriktarens tryck eller hastighetsbörvärde som används när programmet är aktivt.                                       |
| 62   | Forcera börvärde   | ja, nej   | nej          | Forcera referensbörvärdet så att det alltid är konstant och oberoende av temperaturen.  |
| Systemklocka: (under systeminställningar)      |                    |   |              |   |
| 55   | Systemklocka       | måndag -<br>söndag  | -            | Visar och ställer vilken dag det är.  |
| 56   | Systemklocka       | hh:mm:ss  | -            | Visar och ställer vad klocka är.  |
| MODBUSINSTÄLLNING: (under systeminställningar) |                    |   |              |   |
| Nr:  | Menyinställningar: | Värde:  | Fabriksinst: | Beskrivning:  |
| 57   | MODBUS adress      | 1 - 247   | 1            | Välj MODBUS-adress till denna frekvensomriktare.  |
| 58   | MODBUS paritet     | ingen, jämn,<br>udda  | jämn         | Välj MODBUS paritet.  |
| 59   | MODBUS hastighet   | 2400, 4800,<br>9600, 19200                                      | 19200        | Välj MODBUS kommunikationshastighet.  |



## Tillverkardeklaration EMC och Elsäkerhet (Declaration of Conformity)

**PRODUKT**

FKP frekvensomriktare 0.37-2.2kW 400V

**TILLVERKARE**Frabil El AB  
Bjurögatan 38  
21124 Malmö  
Tfn. 040 - 28 70 90**DIREKTIV EMC**

2004/108/EC

**NORMER EMISSION**

EN 61000-6-3:2001

EN 55022:1998, A1:2000, -A1 Class B

**NORMER IMMUNITET**

EN 61000-6-2:2005

EN 61000-4-2, -3, -4, -5, -6, -11

**DIREKTIV ELSÄKERHET**

2006/95/EC (LVD)

**NORMER**

EN 50178:1997

Tillverkaren försäkrar på eget ansvar att den produkt som denna försäkran avser överensstämmer med de krav som anges i ovan angivna EU-direktiv.

**DATUM**

2007-09-17

**UNDERSKRIFT**

Hans Fransson

## TEKNISKA DATA

|                          |   |                              |   |
|--------------------------|---|------------------------------|---|
| <b>Specifikation:</b>    | FKP   | <b>Kabelanslutning:</b>      | Förskruvning (ingår)  |
| <b>Strömförsörjning:</b> | 400V modell<br>400VAC/50Hz  |                              | Plast 1st M20x1,5,<br>EMC 1st M20x1,5,<br>Plast 1st M16x1,5,<br>Blindplugg (ingår)<br>Plast 1st M16x1,5 |
| <b>Effekt:</b>           | upp till 2.2kW  | <b>Trycksensor (intern):</b> | ±1000Pa<br>(1Pa upplösning)   |
| <b>Temperaturklass:</b>  | -25 - +40°C   | <b>Trycknipplar:</b>         | 2st 5mmØ  |
| <b>Kapslingsklass:</b>   | IP54  | <b>Larmrelä:</b>             | 250VAC, 8A  |
| <b>Switchfrekvens:</b>   | 5-12.5kHz   | <b>Kommunikation:</b>        | MODBUS (tillval)  |
| <b>Utgångar:</b>         | 4-20mA,<br>10V referens,  | <b>Dimensioner:</b>          | 310 x 205 x 135mm   |
| <b>Ingångar:</b>         | 2st 0-10V,<br>2st 24V digital,<br>Analog NTC, PT1000<br>Motor PTC | <b>Vikt:</b>                 | 4.4kg   |

| <b>400V<br/>Matningsspänning:</b> | 0,37 kW/<br>400V | 0,55 kW/<br>400V | 0,75 kW/<br>400V | 1,1 kW/<br>400V | 1,5 kW/<br>400V | 2,2 kW/<br>400V |
|-----------------------------------|------------------|------------------|------------------|-----------------|-----------------|-----------------|
| Nominell ström:                   | 1,6A             | 2,0A             | 2,5A             | 3,3A            | 4,1A            | 5,6A            |
| Kontinuerlig överlast-<br>gräns:  | 1,7A             | 2,2A             | 2,7A             | 3,6A            | 4,5A            | 6,1A            |
| Försäkring:                       | 10A              | 10A              | 10A              | 10A             | 10A             | 10A             |

## PASSIVA TEMPERATURGIVARE

|                          |                                    |                          |                                    |
|--------------------------|------------------------------------|--------------------------|------------------------------------|
| <b>Specifikation:</b>    | 4FKP-T1                            | <b>Specifikation:</b>    | 4FKP-T2                            |
| <b>Givarelement:</b>     | NTC 100kohm                        | <b>Givarelement:</b>     | NTC 10kohm                         |
| <b>Temperaturområde:</b> | -39 - +50°C                        | <b>Temperaturområde:</b> | -39 - +50°C                        |
| <b>Kapsling:</b>         | Plast                              | <b>Kapsling:</b>         | Plast                              |
| <b>Kapslingsklass:</b>   | IP54, kabelförskruvning<br>nedåt   | <b>Kapslingsklass:</b>   | IP54, kabelförskruvning<br>nedåt   |
| <b>Kabelanslutning:</b>  | 2,1m PVC kabel<br>2ledare x 0,5mm2 | <b>Kabelanslutning:</b>  | 2,1m PVC kabel<br>2ledare x 0,5mm2 |
| <b>Dimensioner:</b>      | 100 x 100 x 38mm                   | <b>Dimensioner:</b>      | 100 x 100 x 38mm                   |



## Anteckningar

---

---

---

---

---

---

---

---

---

---

---

---

---

---

---

---

---

---

---

---

---

---

---

