

Flödesgivare DPT-Flow-2000/5000-D



Mätområde (tryck)

Flödesgivare	Tryckområde	Noggrannhet (inkl: generell noggrannhet, temperaturdrift, linjäritet, hysteres, långtidsstabilitet och repeterbarhet).
DPT-Flow-2000-D (-AZ)	0...2000 Pa	± 1,0% (eller ±1 Pa <125 Pa)
DPT-Flow-5000-D (-AZ)	0...5000 Pa	± 1,5% (eller ±2 Pa <125 Pa)

Typbeteckning: DPT- Flow-2000-D (-AZ) / DPT- Flow-5000-D (-AZ)

- D = Med display (standard)
- AZ = Med automatiskt nollpunktjustering (option)

Flödesgivaren levereras med standardtillbehör: Montageskruvar, slangnipplar och slang (se tillbehör).

Tekniska data

Responstid: 1...20 s

Lämplig media: Luft och icke aggressiva gaser

Givarelement: Piezoresistiv

Noggrannhet (av tryckområde): ±1,5% eller (±2 Pa <125 Pa) (inkl: generell noggrannhet, temperaturdrift, linjäritet, hysteres, långtidsstabilitet och repeterbarhet).

Elektrisk anslutning:

- Matningsspänning: 24 VAC/DC ± 10%
- Effektförbrukning: < 1.0 W (<1.5 W med lut 20 mA)

Utgångar linjära mot flöde eller tryck med utsignal valbar med kortslutningsklämmor:

0...10 VDC, Min ingångsresistans 1 kΩ eller 4...20 mA, Max belastning 500 Ω

Material:

- Kapsling: ABS
- Lock: PC
- Tryckuttag: ABS
- Slangnipplar: ABS
- Slang: PVC

Anslutningar:

- Elektriska anslutningar: 4 skruvplintar, max 1.5 mm²
- Kabelgenomföring: M16
- Tryckuttag: Ø 5,0 mm - 6,3 mm

Vikt: 150 g, med tillbehör 290 g

Dimensioner: 90,0 x 71,5 x 36,0 mm

Generella omgivningsförhållanden:

- Temperaturområde:
- Drift: -10°C...+50°C (-5...+50°C för -AZ)
- Lagring: -40°C...+70°C
- Luftfuktighet: 0 till 95% RH
- Säkerhet:**
- Kapslingsklass: IP54
- Konformitet: Uppfyller kraven för CE-märkning enl.:
- EMC-direktivet 2004/108/EU
- Rohs-direktivet 2002/95/EU

Tillbehör

Standardtillbehör:

- 2 montageskruvar
- 2 slangnipplar i plast
- 2 m slang Ø 4 / 7 mm

Tillval:

- 2 slangnipplar i metall

Manuell nollpunktjustering

Notera! Givaren måste varit ansluten till matningsspänning i minst en halvtimme innan en nollpunktjustering utförs.

- 1) Lossa slangarna ifrån båda tryckuttagen + och -.
- 2) Tryck in ZERO-knappen tills den röda dioden tänds.
- 3) Vänta tills den röda dioden slocknar och sätt tillbaka slangarna på tryckuttagen.

Det rekommenderas att göra en nollpunktjustering var 12:e månad.

* Om givaren är utrustad med automatisk nollpunktjustering (-AZ) så behövs ingen manuell nollpunktjustering enl. ovan ej utföras.

Automatisk nollpunktjustering

Som option kan flödesgivaren levereras med automatisk nollpunktjustering (-AZ) som automatiskt nollpunktjusterar givaren då och då och eliminerar behovet av manuell nollpunktjustering. Detta eliminerar långtidsdrift av det piezoresistiva givarelementet.

Automatisk nollpunktjustering utförs var 10:e minut.

Under nollpunktjusteringen så läses displayvärdet och utsignalen.

Den automatiska nollpunktjusteringen tar ca 4 sekunder.

Nicotra Gebhardt AB

Huvudkontor
Kråketorpsgatan 30
431 53 MÖLNDAL
Tel: 010-130 26 10
E-mail: info.se@regalxnord.com
http://www.nicotra-gebhardt.se

Regionkontor
Nybohovsbacken 23-25
117 63 STOCKHOLM
Tel: 010-130 26 20

Regionkontor
Stenxyegatan 34
213 76 LIMHAMN
Tel: 010-130 26 30

Programmeringsanvisning (öppna locket)

Tryck och håll in SELECT-knappen för att komma in i menyn och använd UP- & DOWN-knapparna för att ändra värde och tryck SELECT för att stega till nästa parameter. Avsluta programmeringen genom att gå till SELECT END sist i parameterlistan och tryck SELECT.

1

K-VALUE
2000.000

2

PRESS. UNIT
Pa

3

P OUTPUT MAX
2000 Pa

4

FLOW UNIT
m³/s

5

V OUTPUT MAX
50.000 m³/s

6

RESPONSETIME
20 s
SELECT
END

1. Välj K-faktor (K-VALUE):

Ange K-faktor enl. datablad alt. märkskylt för fläkt. Notera att för enkelsugande radialfläktar med kåpa, typ REM och RER som är kanalanslutna på inlopp så ska k-faktorn multipliceras med 1.07.

Inställningsområde: 0.001...2000.000

Formel för flödesberäkning: $q = k \cdot \sqrt{\frac{2 \cdot \Delta P}{\rho}}$

2. Välj enhet för tryck (PRESS. UNIT) i display och utsignal: Pa, kPa, mbar, mmvpc (mmWC) eller tumVp (inchVC)

3. Skalning av trycklinjär utsignal (P OUTPUT MAX):

DPT Flow-2000
200...2000 Pa
0.2...2 kPa
2...20 mbar
20...200 mmVC
0.8...8 inchVC

4. Välj enhet för flöde i display och utsignal (FLOW UNIT):

Flöde: m³/s, m³/h, cfm, l/s
Hastighet: m/s, fot/min

5. Skalning av flödeslinjär utsignal (V OUTPUT MAX):

m ³ /s	0.025 ... 50 m ³ /s
m ³ /h	100 ... 200 000 m ³ /h
cfm	50 ... 100000 cfm
l/s	25 ... 50000 l/s
m/s	1 ... 100 m/s
f/min	2000 ... 20000 f/min

6. Responstid (RESPONSETIME): 1...20s

7. Avsluta (SELECT END)

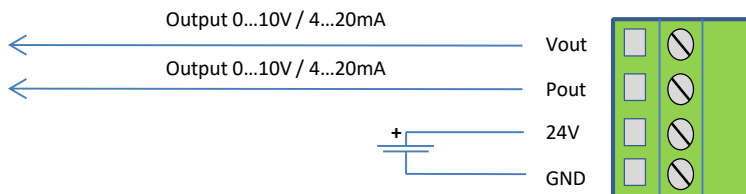
Nicotra Gebhardt AB

Huvudkontor
Kråketorpsgatan 30
431 53 MÖLNDAL
Tel: 010-130 26 10
E-mail: info.se@regalrxnord.com
http://www.nicotra-gebhardt.se

Regionkontor
Nybohovsbacken 23-25
117 63 STOCKHOLM
Tel: 010-130 26 20

Regionkontor
Stenxegatan 34
213 76 LIMHAMN
Tel: 010-130 26 30

Elektrisk anslutning



Formel för flödesberäkning

Varje fläkttillverkare har en egen formel för beräkning av flöde, för vilken K-faktorn är och enheten för flöde är anpassad.

DPT-Flow ifrån Nicotra Gebhardt är anpassad enl. Nicotra Gebhardts formel enl. nedan där densiteten, ρ är satt till 1,2 kg/m³, motsvarande en medietemperatur på ca 21°C.

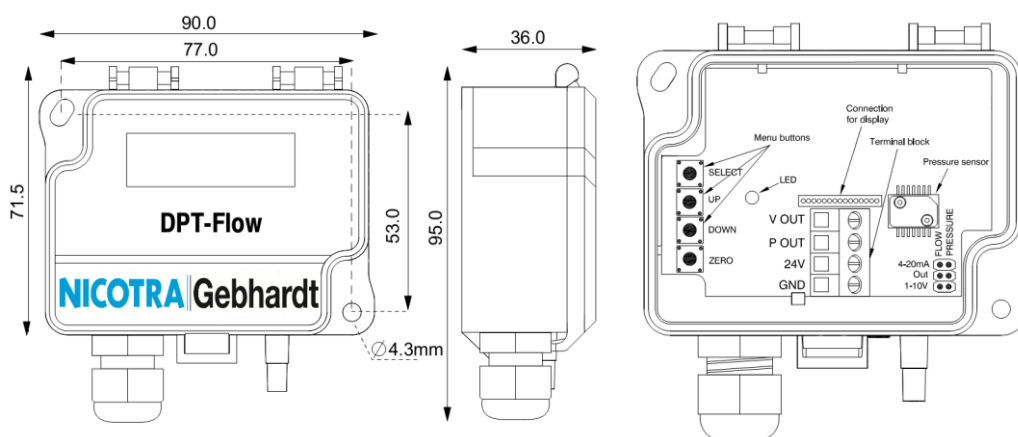
Tillverkare	Formel	K-faktor område	Enhet för flöde
Nicotra Gebhardt	$q = k \cdot \sqrt{\frac{2 \cdot \Delta P}{\rho}}$	50...4700	m ³ /h

Om flödesgivaren ska ställas in för en annan temperatur och densitet kan K-faktorn räknas om enl. följande exempel;

Flödesgivaren ska kalibreras för en temperatur på ca 3°C, motsvarande en densitet för luft på 1.27 kg/m³, ex. efter en värmeväxlare. I detta fall måste K-faktorn då multipliceras med $(1.2/1.27)^{-1}$ d.v.s. 0.972.

Flödesgivaren kan även användas till flödesmätuttag på fläktar av andra fabrikat men om en annan formel och eller enhet än ovan används så måste K-faktorn räknas om. Kontakta Nicotra Gebhardt för support.

Måttuppgifter (mm)



Nicotra Gebhardt AB

Huvudkontor
Kråketorpsgatan 30
431 53 MÖLNDAL
Tel: 010-130 26 10
E-mail: info.se@regalrexnord.com
<http://www.nicotra-gebhardt.se>

Regionkontor
Nybohovsbacken 23-25
117 63 STOCKHOLM
Tel: 010-130 26 20

Regionkontor
Stenxyegatan 34
213 76 LIMHAMN
Tel: 010-130 26 30