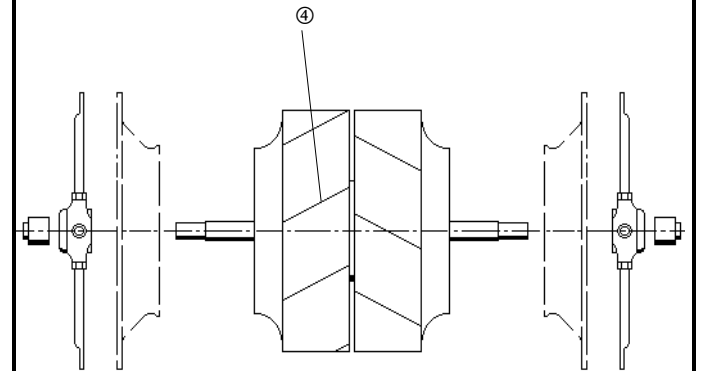
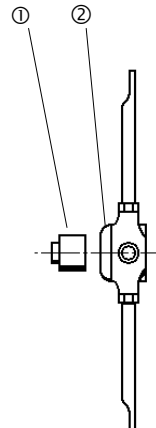
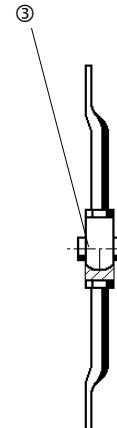
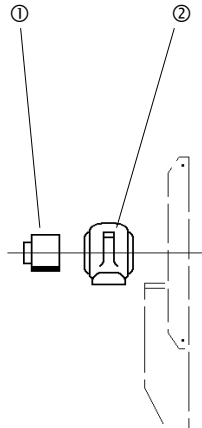
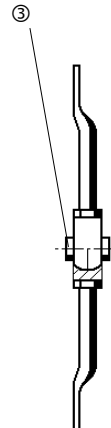
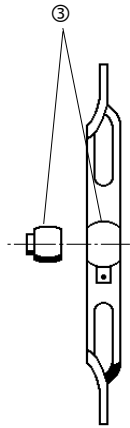


RZR	11 / 12	17	1F / 1G	13		19	15 / 19		RZR	11/12/ 1F/1G	13	17	19	15/19					
	③ Art.-Nr.	③ Art.-Nr.	③ Art.-Nr.	① Art.-Nr.	② Art.-Nr.	③ Art.-Nr.	① Art.-Nr.	② Art.-Nr.		④ Art.-Nr.	④ Art.-Nr.	④ Art.-Nr.	④ Art.-Nr.	④ Art.-Nr.					
0200	62 636		62 650			62 650			0200	16 644			16 644						
0225	62 637		62 651			62 651													
0250	62 638		62 652			62 652													
0280	62 639		62 653			62 654													
0315	62 640		62 655			62 656													
0355	62 641		62 657			62 658													
0400	62 642		34 897			62 851			62 864	62 851			62 659		0400	20 961	25 073	20 961	
0450	62 643		34 899			62 852			62 865	62 852			62 660		0450	20 962	43 584	20 962	
0500	62 644		34 901			62 853			62 866	62 853			62 670		0500	20 965	25 077	20 965	
0560	62 645		33 292			62 854			62 867	62 854			62 680		0560	20 970	25 079	20 970	
0630	62 646		33 335			62 855			62 868	62 855			62 681		0630	20 975	25 081	20 975	
0710	62 647		33 231			62 856			62 869	62 856			62 682		0710	20 980	25 083	20 980	
0800			61424			62 857			62 870	62 857			62 683		0800		25 085	53130	25 101
0900			61425			62 858			62 871	62 858			62 684		0900		25 089	53131	25 103
1000		61426	62 859	62 872	62 859	62 685	1000		25 093	53132	25 105								
1120			62 860	62 873			1120		25 060										
1250			62 861	62 874			1250		25 064										
1400			62 862	62 875			1400		41 804										
1600			62 863	62 876			1600		25 069										



(RZR 15-/19-0400-/.1000)

Antrieb siehe technisches Datenblatt.
Belt drive see technical data sheet.
Entraînement regardez feuille technique.

Aandrijving zie blad met technische gegevens.
Drivanordning se tekniskt datablad.
Drev: se den tekniske dataside.

Käyttö katso tekninen erittelylehti.
Accionamiento. Ver la hoja de datos técnicos.
Tração vide folheto técnico.

Avviamento: vedi foglio dati tecnici.