

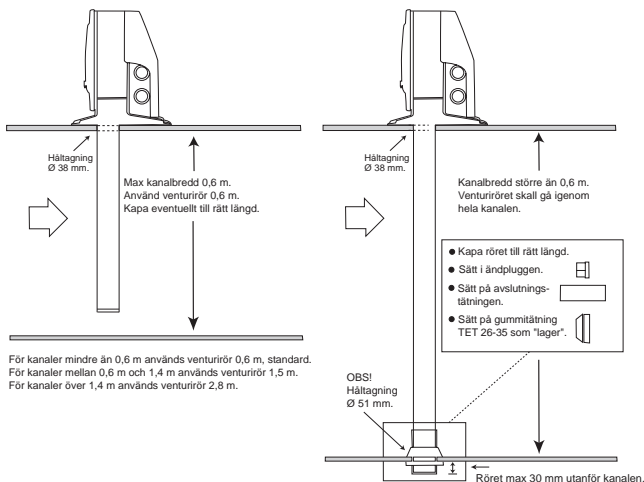
UG-3 UNIGUARD SUPERFLOW

Rökdetektor med inbyggt servicelarm för kanalmontage
Joniserande eller optisk funktion



TEKNISKA DATA

Detektortyp:	Joniserande UG-3-J Optisk UG-3-O
Driftspänning:	Detektor: 24VDC från kontrollenhet
Driftström:	max 0,04 mA
Servicelarmström:	~ 13 mA
Larmström:	~ 48 mA
Omgivningstemp:	-20°C till +50°C
Tillåten luftfuktighet:	99% rH
Testad och godkänd:	Rökdetektorn enligt EN-54, Kapslingen (VdS-pending)
Servicelarm:	Grön LED
Brandgaslarm:	Röd LED
Adaptorkåpa och lock:	ABS
Kapslingsklass:	IP54
Vikt:	800g
Venturirör:	Rörlängd skall väljas med avseende på hur stor ventilationskanalen är. Venturirören finns i 3 längder: 0,6 m, 1,5 m och 2,8 m. Vid kanaler större än 0,6 m (dia) skall röret gå igenom hela kanalen, v g se nedanstående skiss.



EGENSKAPER

- Patenterat venturirör och rökdetektorkapsling
- En-rörssystem Uniguard Superflow
- Ny form på venturiröret ger max venturieffekt
- Testhål i locket
- Enkelt montage
- Flödesindikator
- Enkel service och underhåll
- Installationsvänlig kopplingsplint
- Monteringssäkert rör, kan ej felvändas
- Komplet med förmonterade kabelgenomföringar

FUNKTION

Uniguard är utvecklad för att mäta rökgaser i ventilationskanaler och består av en rökdetektor, monterad i ett adaptorsystem där både rör och kapsling är specialkonstruerade för optimal luftströmning genom rökdetektorn.

Systemet uppfyller därmed alla krav på en god brandsäkerhet vid lufthastigheter mellan 0,2 m/s och 20 m/s.

För rökfunktion vid avstängt aggregat med begränsat luftflöde i kanalen, bör ett venturirör med hjälpfläkt användas.

Uniguard används tillsammans med en kontrollenhet (t ex ABAV-S3) till styrning av brandspjäll och fläktar, akustiska och/eller optiska larm mm.

Detektorn är försedd med bajonettfattning, vilket gör den lätt att byta.

Nedsmutsning av rökdetektorn innebär att den blir känsligare och långsamt går mot larmläge. För att undvika onödigt larm vid nedsmutsning, är detektorn försedd med ett servicelarm (grön LED). Detta visar att detektorn bör rengöras.

Uniguard Superflow har 4 st. förmonterade IP67 godkända och automatiskt dragavlastande genomföringar för kabeldiameter 4-11 mm, typ Klikseal.

GRUNDPRINCIP FÖR PLACERING

Placera rökdetektorn enligt anvisningarna i BFR T22:1998. "Metoder för mätning av luftflöden i ventilationsinstallationer" eller rekvirera Calectros handbok "Rökdetektering vid ventilationsystem".

TILLBEHÖR

Monteringsbeslag:	Typ UG-MB (för isolerade/runda kanaler inkl. gummigenomföring Ø 51 mm)
Isolerlåda:	Typ UG-COVER (för kallvind och utomhusmontage)
Skylt:	"Dold Rökdetektor"
Hjälpläkt:	Venturirör med hjälpfläkt, typ VRF-0.6M, VRF-1.5M och VRF-2.8M

Övriga tekniska specifikationer för rökdetektorer och tillbehör, se respektive produktblad.

UG-3 UNIGUARD SUPERFLOW

Rökdetektor med inbyggt servicelarm för kanalmontage
Joniserande eller optisk funktion



MONTERING

Röret är utfört i aluminium och det kan avkortas så att det blir anpassat för kanalen. Håltagning \varnothing 38 mm. Vid isolerade/runda kanaler med monteringsbeslag \varnothing 51 mm.

UNDERHÅLL

När detektorn blir nedsmutsad, blir den mer känslig och kan ge upphov till servicelarm. Detta kan fördröjas i åtskilliga år genom enkel rengöring med dammsugare 1 gång/år. (V.g. se vår speciella skötselanvisning.)

FLÖDESKONTROLL

Detektorn är försedd med en flödesindikator, som svängs utåt av luftströmmen när detektorn är rätt installerad. Denna indikering ger en enkel bekräftelse på att inget läckage finns, och att luft från ventilationskanalen verkligen strömmar genom detektorn.

ENKEL FUNKTIONSTEST

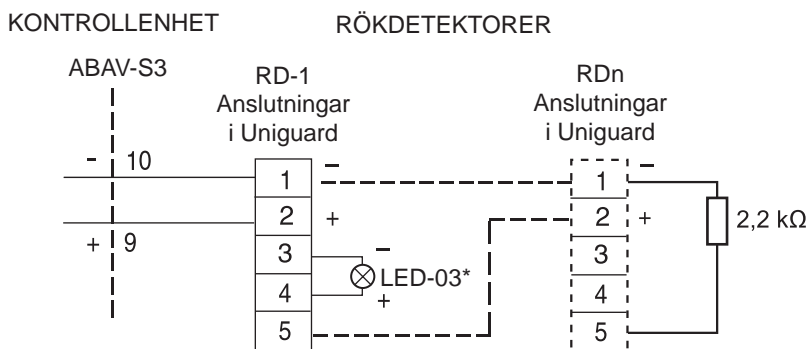
Efter avslutad installation bör man alltid testa att detektorn ger larm och att den är rätt installerad. Testet kan t.ex. utföras med vår testspray RDP-300 genom att kortvarigt spraya genom hålet i locket. **Glöm ej att sätta i pluggen efteråt.**

OBS! Vid montering utomhus, på kallvindar etc bör detektorn isoleras från omgivande luft med t.ex. UG-COVER, isolerlåda. I dessa fall bör den även markeras med en extra indikeringslampa LED-03 samt med skylt "DOLD RÖKDETEKTOR".

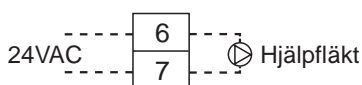
VENTURIRÖR

Den nya formen på venturiröret ger maximal venturieffekt. Slitsarna längs venturiröret för inlopp och utlopp optimerar flödet och gör röret "själjusterande" vilket ger ett stabilt och jämnt luftflöde från hela ventilationskanalens tvärsnitt.

KOPPLINGSSCHEMA



*Kabellängd till LED-03 max 3m.



Plint 6 och 7 i UG-3 kan användas som kopplingsplint för strömmatning till t.ex. ett venturirör med hjälpfläkt.

MÅTTUPPGIFTER (mm)

