

# UNIGUARD UG-2

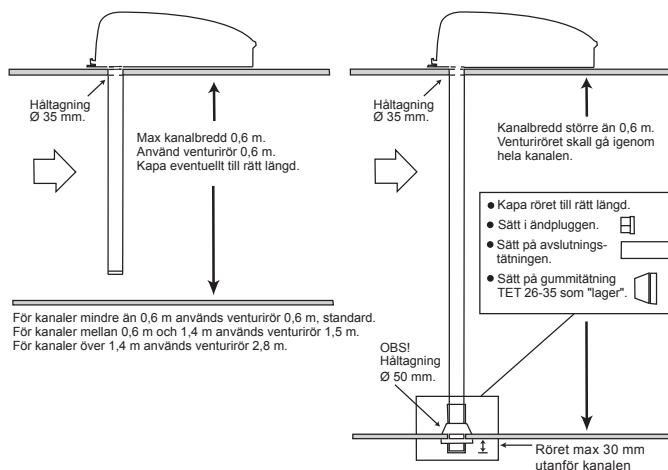
## RÖKDETEKTOR MED INBYGGT SERVICELARM FÖR KANALMONTAGE

Joniserande eller optisk funktion



### TEKNISKA DATA

<b>Detektortyp:</b>	Joniserande	UG-2-J
	Optisk	UG-2-O
<b>Driftspänning:</b>		
Detektor:	24VDC från kontrollenhet	
Hjälpläkt:	24VAC separat matning	
<b>Driftström:</b>	max 0,04mA	
	~ 50mA - Hjälpläkt	
<b>Servicelarmström:</b>	~ 13mA	
<b>Larmström:</b>	~ 48mA	
<b>Omgivningstemp:</b>	-20°C till +50°C	
<b>Tillåten luftfuktighet:</b>	99% rH	
<b>Testad och godkänd enl. EN-54 av:</b>	LPC (England), VdS (Tyskland)	
<b>Servicelarm:</b>	Indikeras med grön LED	
<b>Brandgaslarm:</b>	Indikeras med röd LED	
<b>Adaptorkåpa och lock:</b>	ABS	
<b>Kapslingsklass:</b>	IP54	
<b>Vikt:</b>	800g	
<b>Venturirör:</b>	Rörlängd skall väljas med avseende på hur stor ventilationskanalen är. Venturirören finns i 3 längder: 0,6 m, 1,5 m och 2,8 m. Vid kanaler större än 0,6 m (dia) skall röret gå igenom hela kanalen, v g se nedanstående skiss.	



- Endast ett rör
- Testhål i locket
- Enkelt montage
- Enkel service och underhåll
- Installationsvänlig kopplingsplint
- Filter som skydd i smutsiga miljöer
- Monteringssäkert rör, kan ej felvändas
- "Plug in" montering vid val av hjälpläkt

### FUNKTION

Uniguard är utvecklad för att mäta rökgaser i ventilationskanaler och består av en rökdetektor, monterad i ett adaptorsystem där både rör och kapsling är specialkonstruerade för optimal luftströmning genom rökdetektorn.

Systemet uppfyller därmed alla krav på en god brandsäkerhet vid lufthastigheter mellan 0,2 m/s och 20m/s.

För rökfunktion vid avstängt aggregat kan hjälpläkt användas.

Uniguard används tillsammans med en kontrollenhet (t ex ABAV-S3) till styrning av brandspjäll och fläktar, akustiska och/eller optiska larm mm.

Detektorn är försedd med bajonettfattning, vilken gör den lätt att byta.

Nedsmutsning av rökdetektorn innebär att den blir känsligare och långsamt går mot larmläge. För att undvika onödigt larm vid nedsmutsning, är detektorn försedd med ett servicelarm (grön LED). Detta visar att detektorn bör rengöras.

### GRUNDPRINCIP FÖR PLACERING

Placera rökdetektorn enligt anvisningarna i BFR T32:1982. "Metoder för mätning av luftflöden i ventilationsinstallationer" eller rekvirera Calectros handbok "Rökdetektering vid ventilationsystem".

### TILLBEHÖR

Hjälpläkt:	Typ M-UG 1
Filter:	Typ FI-UG/10 pack
Monteringsbeslag:	Typ UG-BESLAG (för isolerade/runda kanaler inkl. gummigenomföring Ø 50 mm)
Isolerlåda:	Typ UG-SH för kallvind och utomhusmontage.
Skylt:	"Dold Rökdetektor"

Övriga tekniska specifikationer för rökdetektorer och tillbehör, se respektive produktblad.

# UNIGUARD UG-2

RÖKDETEKTOR MED INBYGGT SERVICELARM FÖR KANALMONTAGE  
Joniserande eller optisk funktion



## MONTERING

Röret är utfört i aluminium och det kan avkortas så att det blir anpassat för kanalen. Håltagning  $\varnothing$  35 mm. Vid isolerade/runda kanaler med monteringsbeslag  $\varnothing$  50 mm.

## UNDERHÅLL

När detektorn blir nedsmutsad, blir den mer känslig och kan ge upphov till servicelarm. Detta kan fördröjas i åtskilliga år genom enkel rengöring med dammsugare 1 gång/år. Vid behov utnyttja vårt utbytesystem!  
(V.g. se vår speciella skötselanvisning.)

## FLÖDESKONTROLL

Detektorn är försedd med en flödesindikator, som vippas av luftströmmen när detektorn är rätt installerad. Denna indikering ger en enkel bekräftelse på att inget läckage finns, och att luft från ventilationskanalen verkligen strömmar genom detektorn.

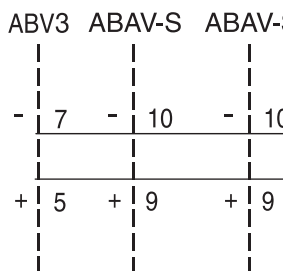
## ENKEL FUNKTIONSTEST

Efter avslutad installation bör man alltid testa att detektorn ger larm och att den är rätt installerad. Testet kan t.ex. utföras med vår testspray RDP-250 genom att kortvarigt spraya genom hålet i locket. Sätt i pluggen efteråt.

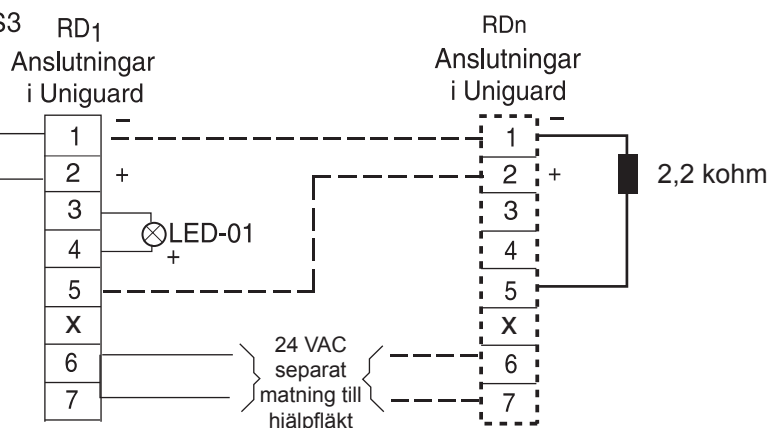
OBS! Vid montering utomhus, på kallvindar etc bör detektorn isoleras från omgivande luft med t.ex. UG-SH, isolerlåda, och markeras med en extra indikeringslampa, LED-01, med skylt "DOLD RÖKDETEKTOR".

## KOPPLINGSSCHEMA

### KONTROLLENHETER



### RÖKDETEKTORER



## MÅTTUPPGIFTER (mm)

