

Programmerbar differenstryckregulator för mätning och reglering av tryck och flöde.

MF-PFC

Mi208se / 2000-12-27

OBSERVERA !

Läs igenom hela instruktionen innan Du börjar.

Användning

MicaFlex MF-PFC är en tryck- och flödesregulator med inbyggd givare. Med hjälp av de fyra tangenterna Pgm Esc väljs såväl önskad funktion som inställning och skalning.

Den tvåradiga displayen visar i klarspråk vald funktion och värden.

Montage

MF-PFC är avsedd att placeras på vägg eller infällt montage genom en vägg eller skåpdörr. Vid infällt montage används montagesatsen MFM-Panel. MF-PFC skruvas fast på väggen med hjälp av fyra skruvar, max 4 mm. Placeringen av skruvhålen finns på baksidan av kapslingen.

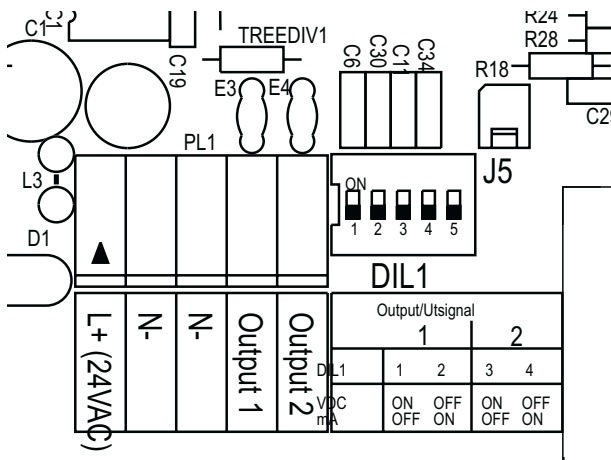
Lossa frontlockets fyra skruvar samt använd de två nedre för att fästa frontlocket på ovsidan av kapslingen. Detta förenklar både installation och elinkoppling.

Anslut matningsspänningen enligt elinkopplings-schemat.

OBS ! Anslut inte utgångarna innan programmeringen är utförd.

Utsignal

MF-PFC har två analoga utgångar vilka kan användas som ärvärdesutgång för tryck och flöde eller PI-reglerutgång för tryck eller flöde. DIL-switchen används för val av VDC eller mA utgångssignal. Programmeringen görs sedan under "Outputs".



Dil 1

- 1 on, 2 off volt 1
- 3 on, 4 off volt 2
- 1 off, 2 on mA 1
- 3 off, 4 on mA 2

Startmeny programmerings instruktion

När matningsspänningen ansluts visas en startmeny. Med är det möjligt att bläddra igenom de olika startmenyerna. För att alltid erhålla samma startmeny måste valet programmeras under System settings. Ett tryck på **Esc** när någon annan meny visas medför att den programmerade menyn visas.

Programmering

Tryck **PGM** tills visad text försvinner. Displayen visar parameter grupp, se lista sida 2.

Med är det möjligt att bläddra mellan parameter grupperna.

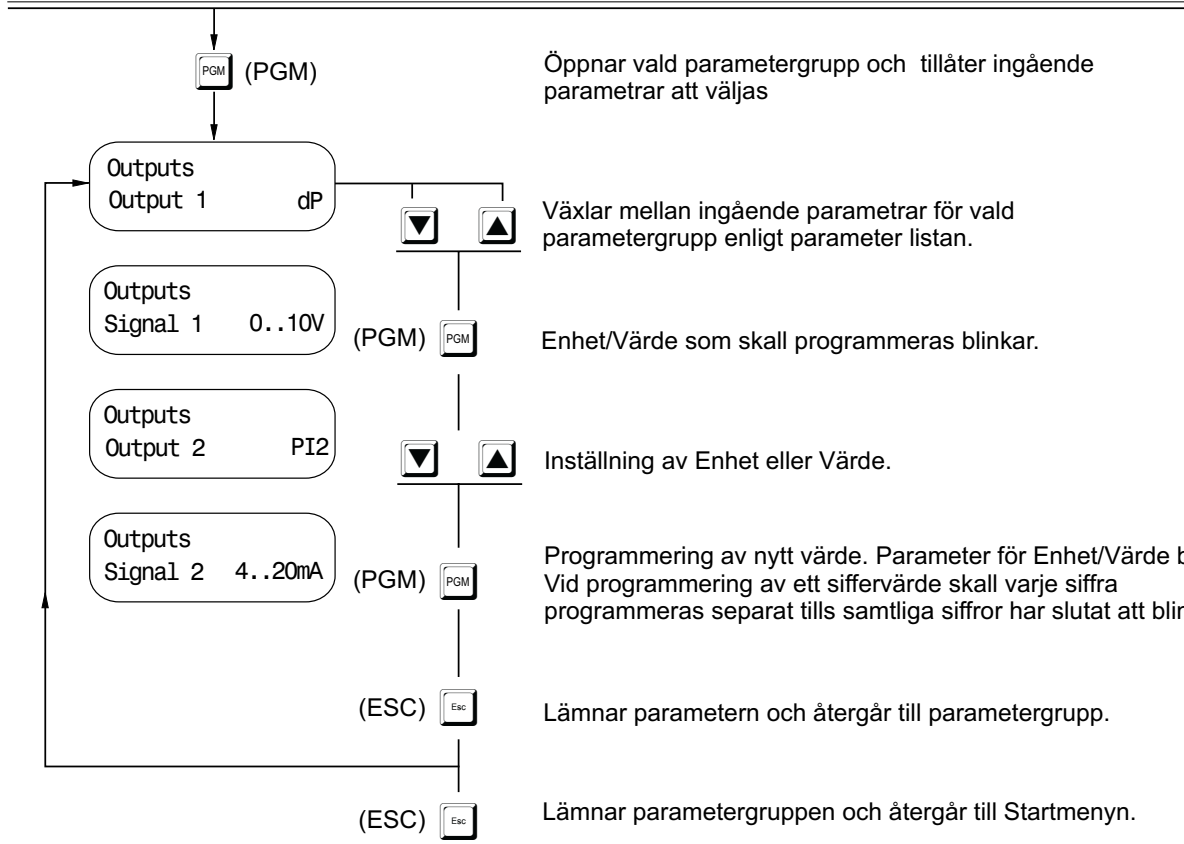
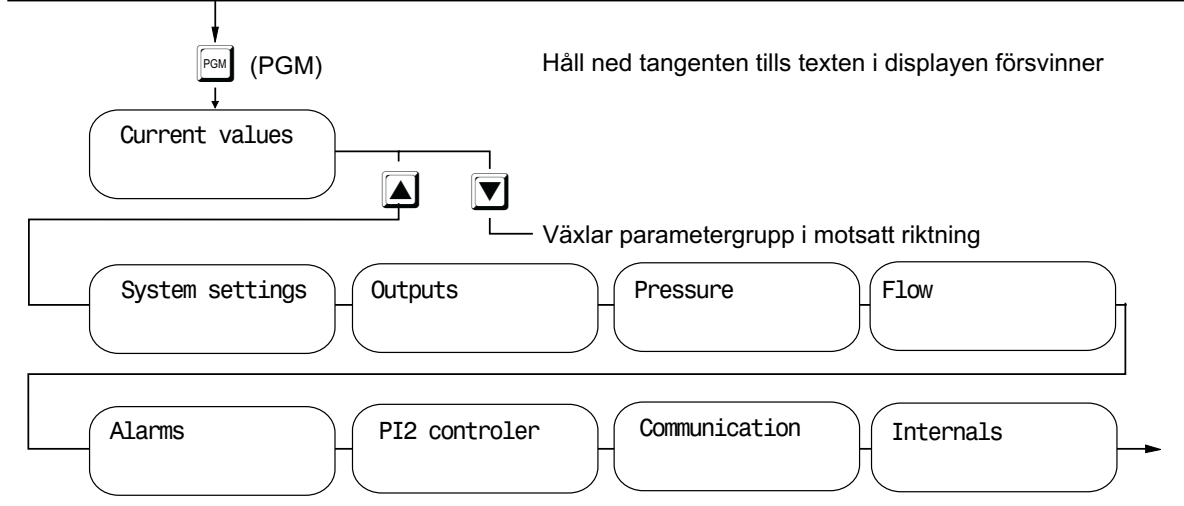
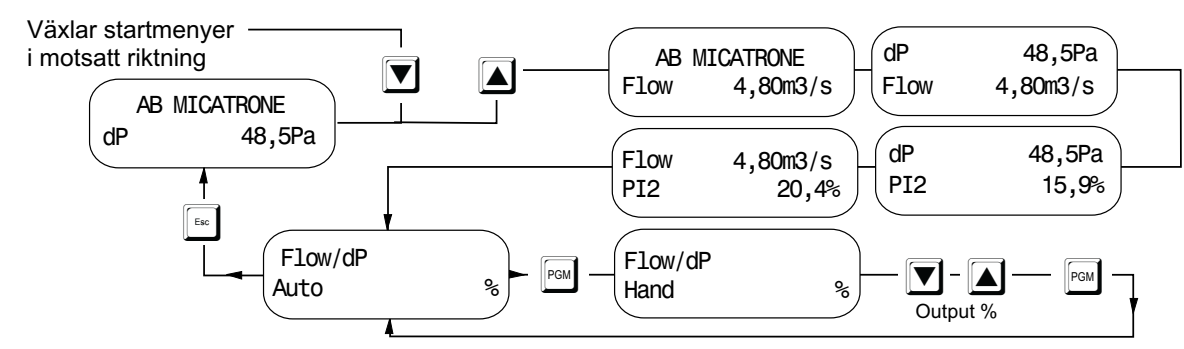
1. Current values
2. System settings
3. Outputs
4. Pressure
5. Flow
6. Alarm
7. PI2 controller
8. Communication
9. Internal

När parametergruppen som skall programmeras visas, tryck PGM.

Parametrarna visas, välj med den parameter som skall programmeras och tryck PGM.

Par. no:	Text Parameter	Unit/value	
Current values			
	dP	-9999...9999	
	Flow]	0 .. 30000	
	PI2]	-9999...9999	
	PI2 curr SP	-9999...9999	
System settings			
	Display	dP FLOW dP+FLOW dP+PI2 FLOW+PI2	
	Damping[s]	0.0 .. 9.9	
Outputs			
	Output 1	dP FLOW PI2	
	Signal 1	0..10V 2..10V 0..20mA 4..20mA	
	Output 2	dP FLOW PI2	
	Signal 2	0..10V 2..10V 0..20mA 4..20mA	
Pressure			
	MinCal[Pa]		
	MaxCal[Pa]		
	Unit dP	Pa PaDec mbar iwc	
	Min Range		
	Max Range		
	Min Output		
	Max Output		
	Sign dP		
Flow			
	Unit flow	L/s m3/s m3/h m/s	
	Max flow	0...30000	
	Scale flow	0...30000	
	Flow set	0...30000	

Alarms			
	Alarm 1	OFF HIGH LOW	
	Source 1	dP FLOW	
	Level 1	-9999 .. 9999	
	Delay 1 [s]	0 .. 3600	
	Alarm 2	OFF HIGH LOW	
	Source 2	dP FLOW	
	Level 2	-9999 .. 9999	
	Delay 2 [s]	0 .. 3600	
PI2 Controller			
	Source	OFF dP FLOW	
	Mode	AUTO HAND	
	Output	DIRECT REVERSE	
	Set point 1	-30000..30000	
	Set point 2	-30000..30000	
	SPC type	0...10 V 2...10 V 0...20 mA 4...20 mA Off	
	SPD mode	SP2/Forced/ Off	
	Forced	0...100 %	
	NZ [%]	0...100	
	P-band	0...30000	
	I-time [s]	0...999	
	BZ [%]	0...100	
	I-time [BZ]	0...999	
Communication			
	Address	1...247	
	Location	0...32767	
	Protocol	Comli	
	BAUD	600 b 1200 b 2400 b 4800 b 9600 b	
	Protect	NO YES	



Programmering av siffror

Varje siffra programmeras var för sig. Tryck Δ för 1...9 efter 9 om negativa siffror accepteras -9...0. Siffran som skall ändras blinkar. När alla siffror är programmerade tryck PGM varvid hela raden blinkar. För att avbryta felaktig programmering tryck Esc och sedan PGM för att utföra ny programmering.

Programmering av enhet eller värde

Tryck ∇ / Δ för att ändra enhet/värde. Efter valet tryck PGM varvid hela raden kommer att blinka. Tryck Esc för att återvända till parameter grupp. Tryck Esc för att lämna parameter gruppen och återvända till start meny. OBS ! Det är alltid möjligt att avbryta en felaktig programmering med Esc om Du inte har tryckt PGM efter det sista valet av enhet/värde.

Programmerings instruktion

När någon av start menyerna visas tryck PGM tills visad text försvinner.

1. Current values

dP	-9999...9999	
Flow]	0 .. 30000	
PI2]	-9999...9999	
PI2 curr SP	-9999...9999	

Visar aktuella värden.

2. System settings

Display	dP FLOW dP+FLOW dP+PI2 FLOW+PI2	
Damping[s]	0.0 .. 9.9	

Välj den start meny som skall visas. Välj aktuell tidskonstant (dämpning) för flöde och tryck mätning 0...9,9 sekunder, normalt 1...3 sekunder.

3. Outputs

Output 1	dP FLOW PI2	
Signal 1	0..10V 2..10V 0..20mA 4..20mA	
Output 2	dP FLOW PI2	
Signal 2	0..10V 2..10V 0..20mA 4..20mA	

Välj källa för de två analoga utgångarna. Valet är möjligt mellan ärvärde för tryck eller flöde, PI-reglerutgång för tryck eller flöde.

OBS ! Det finns bara en regulator i enheten. Källan till PI-regulatorn programmeras under PI2 controler.

För att mäta och reglera flöde eller hastighet fordras att enheten ansluts till en mätutrustning monterad i kanalen eller direkt på fläkten etc.

Välj utsignal för de två utgångarna 0/2...10 VDC eller 0/4...20 mA.

OBS ! DIL-switchen på kretskortet för VDC eller mA utgång.

Det är möjligt att ha VDC på den ena utgången och mA på den andra.

Pressure

MinCal[Pa]		
MaxCal[Pa]		
Unit dP	Pa PaDec mbar iwc	
Min Range		
Max Range		
Min Output		
Max Output		
Sign dP		

OBS ! Om enheten används för flödesmätning, behöver du inte programmera något under Pressure. MF-PFC är fabriks kalibrerade för ett speciellt område. Omådet finns märkt på etiketten på den högra sidan av kapslingen. Kalibreringen är alltid i Pa. Under Pressure finns det aktuella kalibrerade området, Min cal och Max cal. Dessa är enbart noteringar och är inte möjliga att ändra. Om Du önskar ändra till annan enhet, programmera Unit dP. Valet är Pa, Pa Dec (Pa med decimal), mbar eller iwc (inch water). Vid programmering av ny enhet visas det aktuella kalibrerade under Min range och Max range. Dessa är enbart noteringar och är inte möjliga att ändra. För att ändra tryckområdet, programmera Min output och Max output. De programmerade värdena skall alltid vara den i valda enhet (Pa, Pa,dec, mbar, iwc). När Du skalar, notera att noggrannheten alltid är i % av det fabriks skalade området.

Tecken för dP

Vid mätning av ett undertryck visar normalt MF-PFC detta som ett positivt tryck (inget tecken). Vid programmering Sign dP - får Du ett negativt tecken framför ärvärdet.

5. Flow

	Unit flow	l/s m ³ /s m ³ /h m/s	
	Max flow	0..30000	
	Scale flow	0...30000	
	Flow set	0..30000	

Om Du har programmerat MF-PFC för flöde, följ denna instruktion.

Programmera enheten för flöde l/s, m³/s, m³/h eller m/s.

Den grundläggande flödesberäkningen utförs med \sqrt{dP} . För att få display och utgång att motsvara aktuellt flöde eller hastighet är det nödvändigt att göra beräkningar.

Olika tillverkare av flödesmätutrustningar har olika beräkningar, men gemensamt för alla är \sqrt{dP} .

Använd den aktuella formeln för att beräkna max flödet för den fabriks kalibrerade mätområdet. Det beräknade flödet eller hastigheten programmeras sedan under Max flow. Det är möjligt att skala flödesområdet under scale flow.

OBS ! Om skalning ej önskas måste samma värde som programmerats in under Max flow programmeras in under Scale flow.

Observera att vid skalning av flödet är noggrannheten beroende på Max flow området.

Om justering av det på displayen visade området måste göras, utförs detta under Set flow. Programmera det aktuella flödet genom att använda en referens flödesutrustning eller liknande.

OBS ! Programmeringen måste utföras samtidigt som referens värdet erhålls.

Max flow programmeringen ändras automatiskt för de nya värdena. Om enheten är ansluten till ett datorsystem eller liknande programmeras det mottagande systemet för Max flow eller om skalning skall skett Scale/Flow.

Ex 3,5 m³/s = 10 VDC. Utsignalen är linjär i förhållande till flöde eller hastighet.

Alarms

	Alarm 1	OFF HIGH LOW	
	Source 1	dP FLOW	
	Level 1	-9999 .. 9999	
	Delay 1 [s]	0 .. 3600	
	Alarm 2	OFF HIGH LOW	
	Source 2	dP FLOW	

	Level 2	-9999 .. 9999	
	Delay 2 [s]	0 .. 3600	

Det visuella alarmet visas med grön LED (normal) och röd LED (alarm). Det finns två separata alarm för hög eller låg nivå med separata tidsfördröjningar. Om båda alarmen används kommer den röda LED att indikera det första alarmet som blivit aktiverat.

Vid alarm nivån tänds den röda LED och efter tidsfördröjningen kommer den röda LED att blinka.

8. PI2 controller

	Source	OFF dP FLOW	
	Output	DIRECT REVERSE	
	Mode	AUTO HAND	
	Set point 1	-30000..30000	
	Set point 2	-30000..30000	
	SPC Type	0...10 V 2...10 V 0...20 mA 4...20 mA Off	
	SPD mode	SP2/Forced/ Off	
	Forced	0...100 %	
	NZ [%]	0...100	
	P-band	0...30000	
	I-time [s]	0...999	
	BZ [%]	0...100	
	I-time [BZ]	0...999	

MF-PFC har en PI-regulator speciellt utvecklad för tryck- eller flödesreglering. Regulatorn har en analogingång SPC för Volt/mA ooh en digitalingång SPD som aktiveras via en potentialfri kontaktslutning. SPC och SPD funktionen kan användas tillsammans. Vid slutning av kontakt ges SPD funktionen företräde.

SPC

SPC funktionen används för att utifrån styra börvärdet med en Volt/mA signal.. Börvärdet förflyttas mellan två valda gränser/börvärden SP1 och SP2. Med dil-switch 2 väljs volt/mA, samt inprogrammeras under SPC TYPE till 0/2...10 VDC/0/4...20 mA eller Off.

SPD

SPD funktionen aktiveras via en potentialfri kontaktslutning. SPD funktionen kan växla mellan två börvärden SP1 och SP2 eller tvångsstyra reglerutsignalen till önskat värde vid ex.vis uppstart av fläkt.

Under SPD MODE väljs SP2 om växling mellan två börvärden önskas, FORCED om tvångskörning önskas eller OFF om SPD funktion ej önskas. Om funktionen FORCED är vald, inprogrammeras önskad regelrutsignal 0...100 % under FORCED som skall gälla då kontakten sluts,

Regulatorn kan programmeras som en standard PI-regulator, men i de flesta tryck- eller flödesapplikationerna rekommenderar vi att den programmeras som en I-regulator utan P-band. När den programmeras som en I-regulator finns två programmerbara I-tider. Ex. Utanför en önskad nivå på båda sidor om börvärdet är det möjligt att ha en kortare I-tid och innanför en längre I-tid.

Programmering

Välj källa: dP, Flow off.

Välj läge: AUTO, HAND

Normalt Auto

Utsignalen programmeras att antingen vara DIRECT eller REVERSE.

Normalt REVERSE (om trycket eller flödet är högre än börvärdet kommer utsignalen att minska). Programmera börvärdet i samma enhet som valts under Pressure/Flow. Programmera neutralzonen Nz 0...9,9% för det valda tryck eller flödesområdet, normalt 1...5%. Halva neutral zonen på vardera sidan om börvärdet.

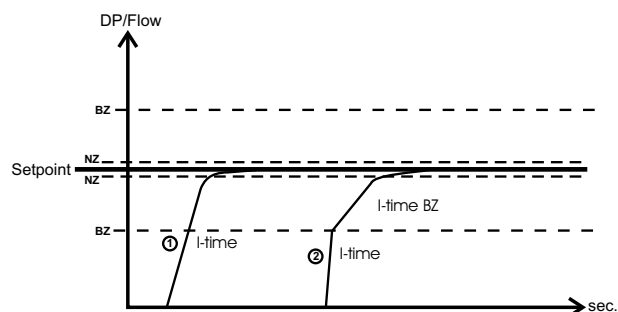
P-band

Används normalt ej för tryck eller flödesreglering.

I-tid

Vid programmering som en I-regulator finns det två möjligheter.

1. Samma I-tid för hela området. Används normalt. Programmera BZ 000 och I-tid BZ 000. I-tiden skall normalt vara längre än den tid det tar för ställmotorn eller liknande att gå från min till max.
2. Växling mellan två I-tider.



Vid växling mellan två I-tider är skälet oftast att utanför en gräns för tryck/flöde önskas ett snabbt svar och innanför ett långsammare svar (se bilden).

Bz: nivå för växling I-tid.

Bz är i % av tryck eller flödes området.

Halva Bz på vardera sidan om börvärdet.

Öka I-tiden om regleringen är instabil.

Om resultatet inte blir tillräckligt bra, öka neutral zonen.

Hand läge

Återvänd till start meny och välj denna meny.

Flow / dP

Auto %

Tryck PGM

Auto växlar till Hand och gör det möjligt att ställa in utsignalen i % med ∇/\blacktriangle .

För att återvända till Auto tryck PGM.

För att återvända till start meny tryck Esc.

Nollställning av tryckgivaren

Lossa tryckanslutningarna eller ställ blockventilen i läge Cal.

Tryck samtidigt på ∇/\blacktriangle när någon av startmenyer- na visas.

På displayen visas ZERO OFFSET.

Håll ∇/\blacktriangle intryck tills

ZERO OFFSET

ADJUSTING

visas

när nollställningen är klar visas Zero offset done, därefter startmenyn

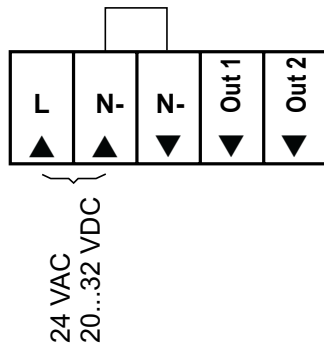
Tekniska Data

Display,	alfanumerisk, 2 rader, 16 tecken
Tryck område:	se etikett
Flöde:	0...30.000
Onoggrannhet:	± 0,5 %
Temperatur drift:	± 0,5 % /10 °C
Dämpning:	0...9,9 sek.
Utgångar:	Två analoga utgångar 0/2...10 VDC, 0/4...20 mA val och skalbara
Ingångar:	SPD potentialfri slutning SPC 0/2...10 VDC, 0/4...20 mA
Omgivnings temperatur:	0...50 °C
Alarm: (visuellt)	Två separata alarm, hög & låg Röd LED alarm indikator
Matnings- spänning:	24 VAC ±15 % 20...32 VDC
Effekt förbrukning:	3 VA
Kapslings klass:	IP 65
Kabel- genomföring:	2 x 18.6
Dimensioner:	BxHxD 120 x 122 x 90mm

Service

Nollpunktskalibrera var 6:e månad.

Elinkoppling:

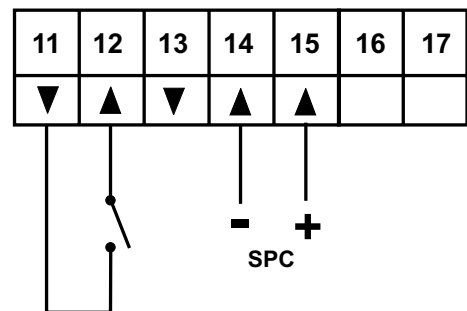
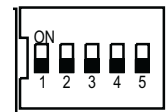


DIL 2

SPC

VDC 1-5 Off

mA 1-2 On, 3-5 Off



- 11 + 15V
- 12 SPD
- 13 Digital noll
- 14 Analog noll
- 15 Analog plus
- [16] Används ej
- [17] Används ej

AB MICATRONE REGULATOR
Dalvägen 8
S-169 56 SOLNA
SVERIGE

Telefon: +46 8-470 25 00
Fax: +46 8-83 27 80
Internet: www.micatrone.se
E-mail: info@micatrone.se