

FKP-M

3P/Mini

Manual för Frekvensomformare med inbyggd tryckreglering

modell: 400/230VAC

Rev 1.0



FUNKTION

FKP-M är en komplett reglercentral med frekvens-omformare för drivning av elektriska fläkt-motorer.

FKP-M konstantrycksreglerar ventilationsanläggningar. Typiskt användningsområde är frånluftsventilation av badrum och köksfläktar.

FKP-M har en regulator med internt monterad tryckgivare, men även ingång för extern tryckgivare. För att kompensera ventilationen för olika utomhustemperaturer finns ingång för en utetemperaturgivare.

Vid behov av nattsänkning, veckoschema eller någon annan typ av tidsanpassad reglering har FKP-M, som option, en realtidsklocka.

För övervakning finns en larmutgång och en analog utgång, samt, som tillval, MODBUS.

FKP-M är byggd i en tät, IP54, kapsling. Inställningar av regulator och frekvensomformare sker med en navigationsratt. En 4-radig display visar inställningar och driftsdata.

Inkoppling av nät-, motor- och styrsignaler sker på plint. Anslutning av tryckslangar i nipplar, monterade i botten av FKP-M.



VARNING!
DRIFTEN KAN STARTA
OM AUTOMATISKT.
Bryt alltid matnings-
spänningen och vänta 5
minuter innan arbete
utförs.

ANVÄNDARINSTRUKTIONER

När omriktaren är spänningssatt visas aktuell information på displayen. Då omriktaren saknar startsignal visas "Drift stoppad". När startsignal ansluts på plint 4 eller 6 startar driften och informations-skärmen visas.

Navigationsratten används för att navigera i menyerna och för att göra alla inställningar.

Vrid på ratten för att komma in i menysystemet eller tryck på ratten för att tända bakgrunds-belysningen om denna har slocknat. Om driften är kodskyddad så kommer en kodskaärm att visas och inmatning av den fyrsiffriga koden sker genom att vrida och trycka på ratten. Om koden är rätt kommer menysystemet upp, koden är aktiverad i 20 minuter sedan kommer FKP-M att be dig mata in koden igen. Fel kod går tillbaka till informations-skärmen. Koden går inte att byta och är alltid **1764**. Den återfinns även på insidan av FKP-M:s monteringslucka.

Menysystemet är uppdelat i en huvudmeny och ett antal undermenyer för att underlätta navigering.

I grundutförande finns det fyra huvudmenyer: "Driftsinställning", "Tryck/Temp-inställning", "Motorinställning" och "Systeminställning". Navigera mellan dem genom att vrida på ratten och gå in i vald meny genom att trycka på ratten. För att gå tillbaka till informations-skärmen välj "Tillbaka" bland menyalternativen och tryck på ratten.

I undermenyerna kan inställningar ändras. För att ändra någon inställning, tryck på ratten och texten "Välj" eller "Ändra" visas framför aktuell inställning. Ändra inställningen genom att vrida på ratten tills rätt värde visas, bekräfta inställningen genom att trycka på ratten. Systemet återgår till undermenyn med den nya inställningen. En ny inställning kan nu väljas eller återgå till huvudmenyn genom att välja "Tillbaka".

Vissa menyer visar endast information och kan inte ändras, tryck på ratten för att återgå från en vald undermeny.

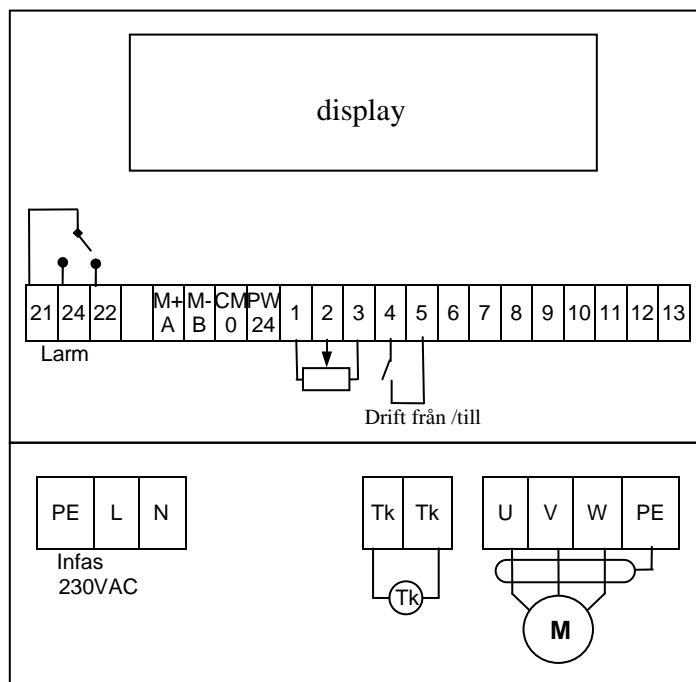
Om fel uppstår i driften visas en fel-skärm som talar om vilket sorts fel som har inträffat. Om felet inte längre kvarstår så visas nedräkning till omstart. När räknaren når noll så kommer driften automatiskt starta om och återgå till informations-skärmen. Om felet är ett larm så tryck på ratten för att nollställa det och nedräkning börjar. För att gå till huvudmenyn när ett fel visas så vrid på ratten. Se stycket Driftsfel och larm.

Alla fel loggas och kan ses under meny "Systeminställning/Systemfellogg".

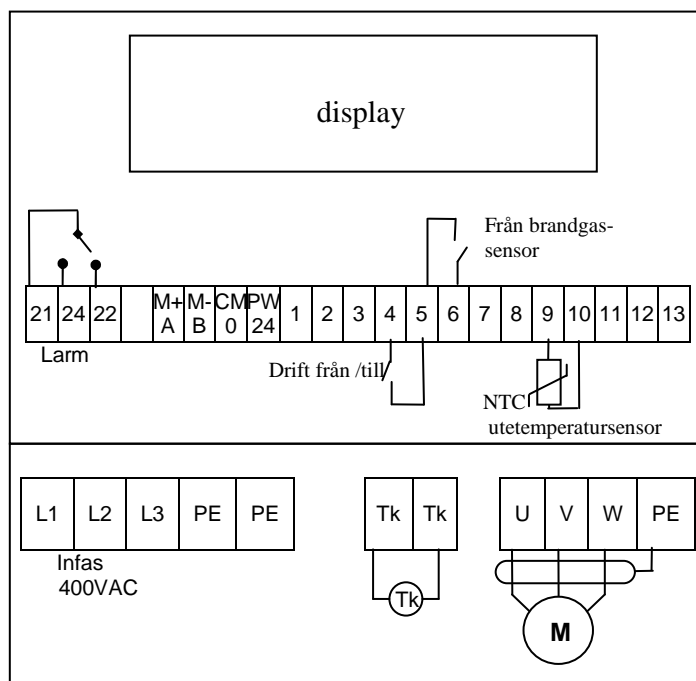
Appendix A och B visar en snabbreferens över alla FKP-M:s inställningar.

ELEKTRISK INKOPPLING

FKP-M har två stycken kretskort med inkopplingsplintar. På det undre kortet kopplas ingående fas(er) på L, N alternativt på L1,L2,L3. Skyddsjord kopplas till plintarna märkta med PE och utgående motorfaser är märkta U, V, W. På Tk kopplas motorns termosäkring (av PTC-typ).



Figur 1. Inkoppling för 0-10V referens, rotationsriktning framåt på en FKP-M mini 230V drift.



Figur 2. Inkoppling för tryckreglering med temperaturkompensering med fast frekvens aktiverad från brandgas-sensor på en FKP-M 3P 400V drift.

Tk är en kraftterminal och är inte beröringssäker eller säker att ansluta till lågspänningskretsar. Dessa terminaler skall kortslutas om de inte

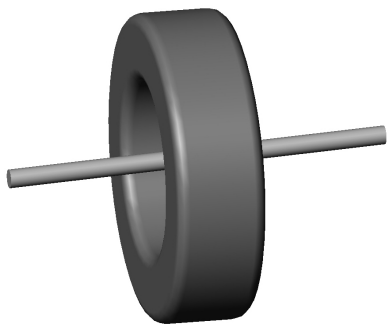
används, annars kommer driften att stoppas och indikera felet "Motor PTC".

Driften kan ge upphov till en dc-ström i skydds-jordsledaren. När en jordfelsbrytare används på infaserna för att skydda mot direkt eller indirekt kontakt så får endast Typ B användas. I alla andra fall måste skyddsåtgärder så som dubbel eller förstärkt isolation användas.



Figur 3. Elektrisk och mekanisk inkoppling av FKP-M i normal fläktapplikation med ferritring på utgående motorfaser. Byglad för rotationsriktning framåt och utetemperatursensor på terminal 9,10.

För att minska radiostörningar och motorslitage genom en skonsammare behandling av motorn, bör en ferritring monteras på utgående fasledare. Denna ring (**2FKP-F1**) levereras med FKP-M Mini 230V. FKP-M 3P 400V har ferritring (**2FKP-F2**) som tillval om långa motorkablar skall användas. De tre motorfaserna, (OBS. EJ JORD), dras rakt igenom kärnan enligt nedan:



Figur 4. Dragning av kabel i drossel.

FKP-M mini är EMC godkänd för 15m motorkabel med en ferritring monterad.

FKP-M 3P är EMC godkänd för 10m motorkabel utan en ferritring men motorkabel upp till 20m kan användas om ferritringen är monterad.

Det övre kortet är galvaniskt isolerat från inkommande faser och här kopplas alla styr och signalkablar. Tabell 1 visar terminalnummer och funktion.

Terminal Nr	Funktion
21	Alarm Common
24	Alarm (OK)
22	Alarm (Fault)
A/M+	MODBUS+ (A eller D0)
B/M-	MODBUS- (B eller D1)
0/CM	MODBUS Common
PW24	Strömförsörjning till extern enhet
1	10V Referens
2	0-10V IN 1 (motorfrekvens/extern aktiv temperatursensor)
3	GND
4	24V Digital In 1 (framåt)
5	24V Matning
6	24V Digital In 2 (bakåt/fast frekv.)
7	0-10V IN 2 (extern trycksensor)
8	GND
9	Extern passiv NTC/PT1000
10	tvåtråders temperatursensor
11	4-20mA eller 0-20mA UT
12	GND
13	24V Digital In 3 (extra)

Tabell 1. FKP-M signalinkoppling.

Terminal 21 till 24 är in och utgångar från larmreläet. Terminal 24 är sluten vid normalt driftsläge. Larmreläets terminaler är galvaniskt skilda från samtliga kretsar i driften och klarar 8A 250VAC.

M+, M- och 0 är terminaler för inkoppling av MODBUS. M- motsvarar MODBUS D1 eller B, och M+ är MODBUS D0 eller A. 0 är MODBUS 'common' eller signaljord.

På terminal 1 finns 10V referensutgång för inkoppling av tex. potentiometer för styrning av motorfrekvensen som kopplas in på terminal 2. Terminal 2, som är 0 - 10V frekvensreferens, används också som ingång för extern aktiv temperatursensor om driften är inställd för utetemperaturkompensering eller temperaturreglering.

Terminal 3, 8, 12 och 0/CM är signaljord. Dessa är av EMC-skäl anslutna till skyddsjord med en 4.7nF kondensator parallellt med 136-164kohms motstånd.

Terminal 4 är 24V digital ingång. 24V på denna ingång gör att motorn går framåt.

Terminal 6 är precis som terminal 4 en digital ingång som får motorn att gå bakåt. Denna terminal kan också väljas så att den används som signal för fast motorfrekvens framåt. Ändra till detta under "Systeminställning", "Använd fast frekv." inställning 62.

För att styra dessa ingångar finns 24V matningsspänning på terminal 5.

Terminal 7 är också en 0 - 10V insignal som används för att koppla en extern aktiv trycksensor till FKP-M. Denna sensor skall ha 0-10V signal ut. I fall då sensorn har 4-20mA utsignal måste ett motstånd (470ohm) kopplas mellan signalen och jord på omriktarens övre kort.

På terminal 9 och 10 kan en extern passiv NTC eller PT1000 temperatursensor kopplas direkt.

Terminal 11 är en strömutgång, 4 - 20mA eller 0-20mA som kan lastas med 0-560ohm. Välj strömområdet med inställning 63. Välj också signal för denna utgång med inställning 64. Båda inställningarna finns under "Systeminställning".

Signalerna är "Tryck" eller "Motorfrekvens" och är skalade mellan noll och sina respektive maxvärden. Om intern trycksensor används är utsignalen skalad 0-1000Pa vid 4-20mA och 0-20mA.

Dessa terminaler kan specialanpassas till just din applikation, kontakta oss gärna!

INKOPPLING AV TRYCKSLANG

Om FKP-M används som tryckregulator måste tryckslangar kopplas till ventilationskanalen.

Den interna trycksensorn har två 5mm slangingångar för positivt respektive negativt tryck. Positivt tryck (övertryck i slangen) är markerat med ett (+) bredvid nippeln.

Om det är en sugande fläkt så kopplas tryckmätningsslangen ena ände in på minus nippeln på FKP-M. Den andra änden kopplas in i ventilationskanalens på den sugande sidan om fläkten. För bästa mätresultat bör slangen kopplas så att dess ände är i mitten av kanalen och vinkelrätt till flödet. Tryckregulatorn reglerar trycket i kanalen där slangen är monterad. För att ge en korrekt reglering med varierat tryck i kanalen så skall slangen inte monteras direkt intill fläkten utan en bit in i kanalen.

Trycket regleras vanligtvis med avseende till atmosfärstrycket. Är FKP-M monterad inuti en fläkt eller i ett utrymme där trycket kan vara annat än atmosfärstryck så skall en slang kopplas från den positiva nippeln till ett ställe med atmosfärstryck. Är slangens ände utsatt för väder och vind skall den monteras på så sätt att det inte kan komma in vatten och smuts i slagen. Figur 5 visar ett förslag på hur en slang kan monteras med mynningen nedåt så att det inte rinner in vatten eller kommer in smuts i slagen.



Figur 5. Montering av tryckslang för mätning av atmosfärstrycket.

Slangändan skall också placeras på sådant sätt att den inte är direkt utsatt för vindpåverkan då detta ändrar trycket.

OBS. Om vatten och smuts kommer in i den interna trycksensorn kan denna skadas.

INKOPPLING AV TEMPERATURGIVARE

Det finns flera val av temperatursensorer, till FKP-M finns möjlighet att använda NTC 100Kohm (4FKP-T1), NTC 10Kohm (4FKP-T2) eller PT1000 sensor men även en aktiv temperatursensor kan kopplas in. Är ingen av dessa sensorer inkopplade så visas "NO SENSOR" i displayen.

Denna sensor kan, precis som den externa trycksensorn, ha både ström eller spännings-signal.

FKP-M har en separat ingång för extern NTC- och PT1000-givare på terminal 9 och 10.



Figur 6. Temperaturgivare 4FKP-T2.

Om en aktiv givare används kopplas denna till terminal 2 som är av 0-10V typ. Inställning 21, "Aktiv min temp." ställer temperaturen vid 0V utsignal och inställning 22 "Aktiv max temp." ställer temperaturen vid 10V utsignal från givaren.

Val av vilken temperaturgivare som används görs i inställning 20.

TRYCK/TEMP-INSTÄLLNING: (Temperaturgivare)		
Nr:	Menyinställningar:	Värde:
20	Temperatursensortyp	NTC 100k, NTC 10k, PT1000, Aktiv, MODBUS
21	Aktiv min temp.	-50 - 0°C
22	Aktiv max temp.	0 - 100°C

Temperaturgivaren skall monteras på sådant sätt att den inte värms upp av varm ventilationsluft. Givaren skall därför inte monteras i kanalutblås eller på fläkthuset då detta kan vara uppvärmt av ventilationsluften. Direkt solljus kan också påverka givaren och den bör därför placeras på en yta som inte direkt värms upp av solen.

DRIFTSINSTÄLLNING

FKP-M har flera färdiga grundinställningar som minskar både inställningstiden och risken för felinställningar.

Grundinställningarna är förvalda inställningar av hela driften. Med någon av dessa inställningar kan man snabbt och enkelt konfigurera hela driften på ett par sekunder.

DRIFTSINSTÄLLNING:		
Nr:	Menyinställningar:	Värde:
1	Grundinställning	Custom, 50Hz Standard, 50Hz Fläkt, 87Hz Fläkt (endast 400V modell)
2	Regleringsmetod	0-10V ref, Tryckreglering, Tryckreg./ Tempkomp., Temp reglering, MODBUS 0-10V

OBS. När en grundinställning väljs kommer nästan alla driftens inställningar att ändras, även de för tryckreglering och eventuella tillvalsinställningar. Inställningar för språk och MODBUS ändras inte.

Grundinställningarna återgår till "Custom" så fort någon manuell ändring av någon driftsinställning har gjorts.

Hur driften skall styras väljs under inställning 2. FKP-M har fem olika styrmetoder att välja på:

- 0-10V referensgång. Driften styrs som en normal frekvensomformare med en spänningssignal på terminal 2 som är proportionell till motorfrekvensen.

- Tryckreglering. Driften använder extern eller den interna trycksensor för att reglera motorfrekvensen.
- Tryckreglering med temperaturkompensering. Har samma funktion som tryckreglering men använder utetemperaturen för att kompensera för tryckvariationen som beror av temperaturväxlingar.
- Temperaturreglering. Styr motorfrekvensen beroende på utetemperaturen. Här används ingen trycksensor.
- MODBUS 0-10V styr omriktaren som om den vore i 0-10V ref läge med skillnaden att referenssignalen nu kommer från MODBUS 0-10V, denna funktion är endast tillgänglig om driften har MODBUS som tillval.

0-10V REFERENSSIGNAL

FKP-M kan styra motorfrekvensen precis som en standardomriktare med en 0-10V signal.

Alternativet "0-10V ref." i inställning 2, ställer omriktaren i läget där 0-10V signalen (terminal 2) bestämmer motorfrekvensen. I detta läge är tryckregulatorn avstängd.

Vid användning av 0-10V referens så motsvarar 0V minimal motorfrekvens, inställning 41 och 10V maximal motorfrekvens, inställning 40.

SLAV LÄGE

FKP-M kan sättas i master-slav läge för att kunna köra flera omriktare parallellt och synkront.

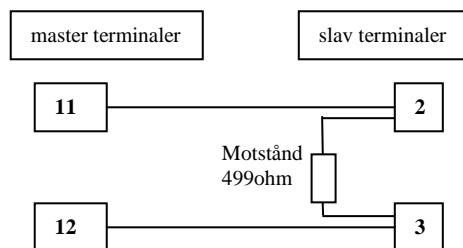
Detta läge är användbart t.ex. när flera fläktar är inkopplade på samma ventilationskanal. För att fläktarna inte skall reglera ut varandra så används bara en FKP-M som tryckregulatorn (master) och resterande kopplas som slav så att de håller samma varvtal som mastern.

Då en FKP-M används som slav så skall denna ställas i "0-10V ref läge" under inställning 2. Mastern kan vara ställd i vilken annan regleringstyp som önskas. Utsignalen från mastern (terminal 11,12) är förinställd och skall vara ställd på "Motorfrekvens" (finns under inställning 64 "Systeminställning/Ström utsignal"). Ström-utområde skall vara ställt till 0-20mA, inställning 63.

För att alla frekvensomriktarna skall gå med samma frekvens så skall alla ställas in till samma motorfrekvensparametrar förutom Min frekvens som skall ställas på 0Hz.

Koppla masterns 0-20mA utgång till slavens 0-10V ingång med det medföljande 499ohms motståndet över terminalerna 2 och 3 enligt figur 7. Flera slavar kan kopplas till en master genom att parallellkoppla flera slavterminaler på sådant sätt att alla slavarnas terminal 2 kopplas ihop och alla terminal 3 kopplas ihop. Observera att endast ett motstånd skall kopplas in. Motståndet

bör kopplas in på den slaven som är längst bort från mastern för att minska störcänsligheten.



Figur 7. Inkoppling av Master-Slav.

TRYCKREGLERING

FKP-M är utrustad med inbyggd tryckregulator och trycksensor (-1000 - 1000Pa) som kan väljas att kopplas in för att styra omriktaren. Tryckregulator väljs under "Driftsinställning" med inställning 2, "Regleringsmetod", alternativ "Tryckreg.". FKP-M har också ingång för att koppla till en extern trycksensor. Se stycket Elektrisk inkoppling.

FKP-M har lätta och användarvänliga inställningar av tryckregulatorn.

Tryckregulatorn är av PI-typ med en förstärkande del som ställs in med inställning 15 och en integrerande del som ställs med inställning 16. Om ingen integrationstid önskas så ställ denna parameter till 0. Normalt behövs regulatorns parametrar inte ändras.

Regulatorns börvärde ändras med inställning 10. Under denna inställning visas också är-värdet av trycket och om utetemperaturkompensering används, så visas också vad regulatorns börvärde blir efter att den har kompenserat för utetemperatur. Dvs. om det är varmt ute kommer det kompenserade börvärdet att vara samma som det inställda börvärdet men är det kallt ute så är det kompenserade börvärdet att vara lägre än det inställda. Dessa värden visas för att underlätta vid inställning av börvärdet.

Max- och min-motorfrekvens, inställning 40 och 41, begränsar regulatorns utsignal så att motorfrekvensen aldrig blir över eller under önskat värde. Begränsning i motorns acceleration och retardation ändras genom att ställa inställning 42 respektive 43. Observera att inställning 40 till 43 finns under huvudmenyn "Motorinställning" och används även för att begränsa frekvensen på motorn då tryckregulatorn inte används.

TRYCK/TEMP-INSTÄLLNING: (Tryckregulatorinställningar)		
Nr:	Menyinställningar:	Värde:
10	Tryckbörvärde (extern) (intern)	0 - 1500Pa 0 - 1000Pa
11	Trycksensortyp	intern, extern, MODBUS
12	Extern min tryck	-1500 - 0Pa
13	Extern max tryck	0 - 1500Pa
14	Nollställ tryck	ja, nej
15	Reglerförstärkning Kp	0 - 999
16	Integrationstid Ti	1 - 999

I inställning 10 väljs vilken trycksensortyp som skall användas.

Trycksensorn kan kalibreras genom att nollställa trycksensorn (intern eller extern), inställning 14. Nollställning av trycksensorn görs då det inte finns någon tryckskillnad på sensorns båda ingångar.

Driften är nollställd för den interna sensorn vid leverans och behöver oftast inte ändras om intern sensor skall användas.

Om extern trycksensor används skall man ställa in det tryck som trycksensorn ger vid 0V i inställning 12, och det tryck som ges vid 10V i inställning 13. Detta för att tryckregulatorn skall veta vilket tryckområde den externa trycksensorn har. En nollställning skall sedan göras enligt beskrivningen ovan.

UTETEMPERATURKOMPENSERING

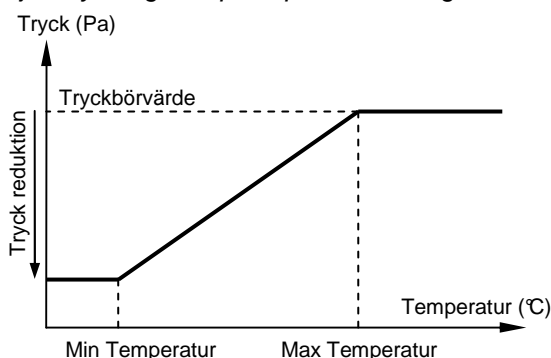
FKP-M är utrustad för utetemperaturkompensering som tar hänsyn till tryckförändringar på grund av utomhustemperaturen.

Vid en lägre utetemperatur får man ett självsug i ventilationskanalen på grund av temperaturskillnaden ute och inne, så kallad skorstenseffekt. Detta kompenseras genom att man sänker trycket i kanalen vid lägre temperaturer enligt figur 8.

Vid -15°C är självsuget ca $1,7\text{Pa/m}$ bygghöjd upp till ventilationsmyningen. Vid 0°C är självsuget ca 1Pa/m . Beroende på hur högt huset är så kan tryckreduktionen räknas fram.

T.ex. ett 10m högt hus kan ha ett reduktionstryck på $10 \times 1,7 = 17\text{Pa}$ vid -15°C .

För att aktivera utetemperaturkompensering så väljs "Tryckreg/Tempkomp." i inställning 2.



Figur 8. Utetemperaturkompensering.

Reduktionen av trycket utgår från tryckbörvärdet, inställning 10, och sänks linjärt med temperaturen. Hur mycket trycket tillåts att sänkas ställs med "Tryck reduktion", inställning 17. Tryckreduktionen går att ställa mellan 0 och upp till det aktuella tryckbörvärdet, inställning 10.

Tryckreduktionen börjar när temperaturen sjunker under "Temperatur max", inställning 18 och sänker trycket kontinuerligt tills temperaturen når "Temperatur min" inställning 19. För lägre temperaturer hålls trycket konstant.

Utetemperaturkompensering kräver att en extern temperaturgivare används.

För inkopplings- och monteringsanvisningar av temperaturgivare se stycket Inkoppling av temperaturgivare.

TRYCK/TEMP-INSTÄLLNING: (Utetemperaturkompensering/ Temperaturreglning)		
Nr:	Menyinställningar:	Värde:
17	Tryck reduktion	0 – tryckbör. Pa
18	Temperatur max	$-50 - 50^{\circ}\text{C}$
19	Temperatur min	$-50 - 50^{\circ}\text{C}$

TRYCKREGULATORLARM

FKP-M larmar alltid via larmreläet vid över- eller undertryck och om "Stop vid larm", inställning 23, är valt så kommer driften också att stanna vid larm. Är "Stop vid larm" inte valt så kommer driften att fortsätta gå trots larm. Larmgräns för undertryck och övertryck ställs med inställning 24 och 25.

TRYCK/TEMP-INSTÄLLNING: (Tryckregulatorlarm)		
Nr:	Menyinställningar:	Värde:
23	Stop vid larm	ja/nej
24	Larm över gräns	$-1500 - 1500\text{Pa}$
25	Larm undre gräns	$-1500 - 1500\text{Pa}$
26	Larmfördröjning	0 - 1000sek

För att systemet inte skall larma för korta tryckpulser över och under larmgränserna så finns en larmfördröjningsfunktion. Denna funktion gör att trycklarmet endast aktiveras om trycket har över- eller underskridit gränserna kontinuerligt i ett visst antal sekunder. Antal sekunder ställs med inställning 26.

TEMPERATURREGLERING

Om inte tryckreglering används kan man reglera endast på temperaturen med hjälp av en extern temperatursensor, inställning 20.

Temperaturregleringen fungerar genom att motorfrekvensen varierar proportionellt mot utetemperaturen, på samma sätt som utetemperaturkompensering vid tryckreglering.

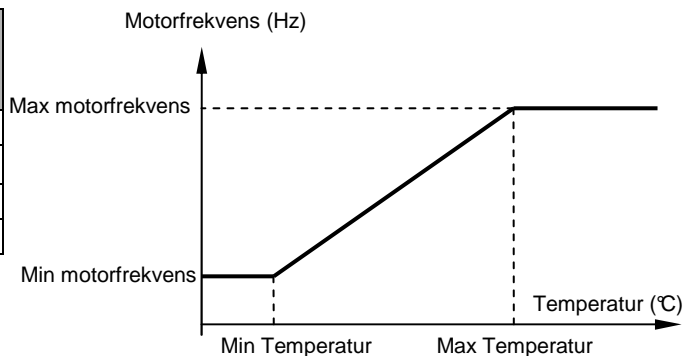
Motorfrekvensen för maxtemperatur och mintemperatur kan väljas fritt. Se figur 9.

Denna form av reglering är användbar då tryckreglering inte är nödvändigt men där man ändå vill ha en kompensering av varvtalet vid lägre temperaturer.

I stället för tryckbörvärde används här "Max motorfrekvens", inställning 40. Motorfrekvensen vid lägsta temperaturen ställs med "Min motorfrekvens", inställning 41. Detta innebär att motorfrekvensen inte ställs med referenssignalen på terminal 2 i detta driftsläge.

För att aktivera temperaturreglering väljs "Temp reg." under "Driftsinställning/Regleringsmetod".

För inkopplings- och monteringsanvisningar av temperatursensor se stycket Inkoppling av temperaturgivare.



Figur 9. Temperaturreglning.

MOTORINSTÄLLNINGAR

FKP-M anpassas snabbt och enkelt till just den motor som driften skall kopplas till.

Inställningarna finns under menyn "Motorinställning".

Motorinställningarna görs genom att nominell spänning och nominell hastighet ställs efter vad som står på motorplåten.

"Min spänning", inställning 47, är den spänning som driften ger vid 1Hz motorfrekvens. Denna behövs för att motverka motorns tröghet så att den snurrar vid låg frekvens. Den används som en kompensationsfaktor som minskar med ökande frekvens. I normal drift med fläktar är det oftast inte nödvändigt att justera denna parameter. Om fläkten inte roterar som den ska vid låga frekvenser så kan man dock öka denna parameter.

Maximal och minimal motorfrekvens ställs med inställning 40 och 41. Minimal motorfrekvens är den lägsta frekvens som motorn går med kontinuerligt. Driften rampar alltid från/till 1Hz vid start/stopp.

Accelerationstid och retardationstid begränsar hur snabbt motorn får öka och sänka sin hastighet. Tiden som ställs in är den tid det tar för motorn att nå upp till 50Hz från 0Hz eller tvärt om. Om retardationstiden är något för kort så kommer driften att automatiskt tillfälligt öka den för att undvika ett överspänningsfel. Överspänningsfel uppkommer på grund av motorns generatorpåverkan vid för snabb inbromsning.

I FKP-M finns valmöjligheten att använda en fast motorfrekvens, inställning 62. För att använda den fasta frekvensen, måste "Använd fast frekv." under "Systeminställning" väljas. OBS. Detta gör att terminal 6 blir konfigurerad som val för fast motorfrekvens framåt och inte längre val av motorkörning bakåt. Fast frekvens har prioritet över 0-10V referenssignalen samt tryck- och temperaturreglering. Dvs om FKP-M går i tex. tryckreglerat läge när signal på terminal 6 ansluts så avbryts tryckreglerat läge och driften går till den fasta frekvensen. Om signalen på terminal 6 försvinner återgår FKP-M till tryckreglering. Vid fast eller forcerad frekvens så visas ett (F) i displayfönstret bredvid aktuell frekvens.

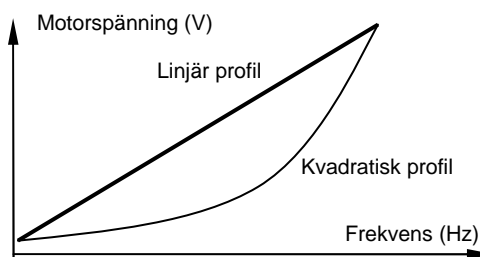
FKP-M har ett variabelt motorskydd som skyddar motorn mot överström. Motorskyddet, inställning 45, är ställbar upp till 9.0A beroende på driftens modell och effektklass. Motorskyddet skyddar mot kontinuerliga överströmmar. Det aktiveras när strömmen är 10% över det inställda värdet under en längre tid (tiden beror på graden av överström). Om "Snabbt motorskydd" aktiveras, inställning 52, så minskas överströmstiden på motorskyddet så att det aktiveras snabbare vid överström. "Motorfasskyddet" kontrollerar att det är jämn belastning på alla motorfaserna, detta kan aktiveras med

inställning 51. Detta skyddet fungerar endast då motorfrekvensen är över 10Hz.

Vid stopp av drift kan man välja att låta motorn bromsas in elektriskt eller bara låta motorn rulla ut själv. Om "Frihjulningsstopp", inställning 46, är "nej" så stoppas motorn elektriskt. Denna inställning behöver normalt inte ändras vid styrning av fläktar.

FKP-M har flera olika spänningsprofiler, inställning 50, som är anpassade för olika motorlaster.

Med linjär spänningsprofil ökar motorspänningen linjärt med frekvensen, alltså 0% kvadratisk. Fläktprofilerna är speciellt anpassad för fläktmotorer. "Fläkt1" har en spänningsprofil som är 75% kvadratisk i förhållande till frekvensen. "Fläkt2" är 50% kvadratisk.



FKP-M är utrustad med variabel switchfrekvens som kan ändras med inställning 53. En högre switchfrekvens ger lägre ljudnivå men också högre förluster och mer elektromagnetiska störningar.

MOTORINSTÄLLNING:		
Nr:	Menyinställningar:	Värde:
40	Max motorfrekvens	1 - 200Hz
41	Min motorfrekvens	0 - 200Hz
42	Accelerationstid	1 - 600sek
43	Retardationstid	1 - 600sek
44	Fast frekvens	0 - 200Hz
45	Motorskydd	0.5/1.0 - 2.0/8.0A
46	Frihjulningsstopp	nej, ja
47	Min spänning	0 - 50/35V
48	Nominell spänning	0 - 230/400V
49	Nominell frekvens	50 - 200Hz
50	Spänningsprofil	linjär, fläkt1 (75%), fläkt2 (50%)
51	Motorfasskydd	av, på
52	Snabbt, motorskydd	av, på
53	Switchfrekvens	6.8 - 13.6kHz

SYSTEMINSTÄLLNINGAR

Under menyn systeminställningar kan man ställa vilket språk menyerna skall visa. FKP-M kan i grundutförandet visa två språk, svenska och engelska.

FKP-M har möjligheten att köra motorn på en fast frekvens framåt. Detta ställs med inställning 62.

OBS. Detta gör att terminal 6 blir konfigurerad som val för fast frekvens framåt och inte längre val av motorkörning bakåt.

SYSTEMINSTÄLLNING:		
Nr:	Menyinställningar:	Värde:
61	Språk	Svenska, Engelska
62	Använd fast frekvens	Aldrig, Terminal 6, Alltid på
63	Ström utområde	4-20mA, 0-20mA
64	Ström utsignal	Motorfrekvens, Tryck
65	Systemlogg	Timmar
66	Systemfellogg	Se Felskärm
67	Drift information	Modell, firmware
68	Reset loggar	ja, nej
69	Återställ grundinställning	ja, nej
70	Systemtillstånd	Systemdata

"Återställ grundinställningar", inställning 69, återställer hela driftens parametrar till grundtillstånd. Även språk och MODBUS parametrar återställs.

"Reset loggar" nollställer alla statistiska loggar.

En mer ingående överblick av systemets variabler visas i en rullningslista under "Systeminställning/Systemtillstånd". Här visas bland annat aktuellt tillstånd på driftens in- och utgångar. Denna lista är i första hand till för intern felsökning vid reparation.

Under "Systeminställning/Systemlogg" visas antalet driftstimmar och driftsdagar för systemet. Denna räknare räknar bara den tid då startsignal varit inkopplad. Timräknaren går inte att nollställa, utan visar driftens totala körtid från installation.

FKP-M:s modell och programvaruversion går att utläsa under "Systeminställning/Drifts information".

DRIFTSFEL OCH LARM

Vid driftsfel visar FKP-M alltid vad som är fel på en felskärm. Det finns normalt 15 olika fel som är indelade i tre olika felkategorier.

I första felkategorin finns följande fel:

- "Infass saknas" uppstår om matningsspänningen försvinner eller är för låg.
- "Underspänning" betyder att DC-spänningen i driften är för låg.
- "Överspänning" betyder att DC-spänningen i driften är för hög. Detta kan inträffa vid nättransienter samt om retardationstiden är alltför kort.
- "Drift nollställd" kraftdelen av driften har nollställts av okänd anledning.
- "Drift ej ansluten" inträffar om det över styrkrets-kortet har tappat kontakten med det undre kraftkrets-kortet.

Driften kommer att stoppas och visa fel så länge felet kvarstår. Om felet försvinner så startar driften automatiskt om efter 60 sekunder. En räknare indikerar när driften är på väg att startas

om. Driften kan automatiskt startas om ett obegränsat antal gånger efter fel i kategori ett. Kvarstår felet i mer än 60 sekunder så larmar driften genom att dra larmreläet och visar "Drift Larmat!". När driften har larmat kan den endast återställas genom tryck på navigationsratten eller genom att bryta matningsspänningen tillräckligt länge för att driften skall slå av sig. Detta tar normalt 15 till 30 sekunder.

Andra felkategorin fungerar precis som första men med skillnaden att efter femte omstartsförsöket så larmar driften och manuell omstart krävs. Följande fel ingår:

- "Övertemperatur" som visas när driften har löst ut för överhettning. Övertemperatur inträffar när driftens interna temperatur överstiger 90°C.
- "Överlast". Överlast inträffar då driften utsätts för en ström som är mer än 150% större än märkströmmen.
- "Kortslutning" visas då driften har utsatts för en kortslutningsström.

Felen i kategori tre löser ut driften direkt vid fel och larmar med larmreläet:

- "Motor fas" betyder att motorfasernas belastning inte är jämn, detta fel uppstår bara om "Motorfasskydd" är aktiverat.
- "Motorskydd" uppstår när motorströmmen är mer än 10% högre än strömmen ställd med inställning 45, "Motorskydd". Ju högre strömmen är, desto snabbare uppstår detta fel. Om "Snabbt motorskydd" är aktivt så löser skyddet ut snabbare.
- "Motor PTC/TK" visas vid överhettning av motorn då motorns termo-PTC har löst om sådan är inkopplad på terminal Tk.
- "Drift Internt fel" indikeras om ett internt fel har påträffats. Kontakta service.
- "EEPROM fel" visas om parameterminnet har blivit skadat. Minnet återställts till grundinställningarna. Kontakta service.
- Om driften går i tryckreglerat läge så kommer den att lösa för "Undertryck" eller "Övertryck" om det uppmätta trycket går utanför larmgränserna, som är ställda under inställning 24 och 25. Om "Stop vid larm" inte är valt så kommer driften att fortsätta gå trots att den har larmat via larmreläet.

FKP-M har inbyggd loggning av alla fel för att underlätta felsökning vid driftsproblem. Alla fel som inträffar loggas i och visas i "Systeminställning/Systemfellogg". Denna loggning nollställs inte av att driften blir spänningslös. Felen visas i en rullningsbar lista på två olika sätt. Överst visas en individuell summering av alla olika fel som kan inträffa. Längre ner på listan visas de åtta senaste som har inträffat, med det senaste felet överst. Intill varje fel visas antalet fel som har inträffat sedan felloggen senast blev nollställd.

Nollställning av hela felloggen görs i "Reset loggar". Nollställning av felloggen har ingen inverkan på driftens gång.

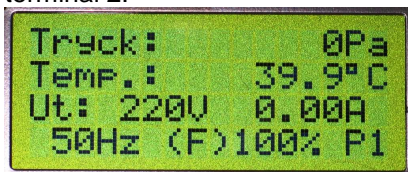
DRIFT STOPPAD

När ingen startsignal är ansluten på terminal 4 (kör framåt) eller 6 (kör bakåt) så visas stoppskärmen som talar om att driften saknar startsignal. I detta driftsläge kan menyerna komma åt genom att vrida eller trycka på navigationsratten. Stoppskärmen försvinner och informations-skärmen visas så fort en startsignal finns.

INFORMATIONSSKÄRMEN

FKP-M kan visa flera typer av information om systemet. Det underlättar vid felsökning, under drift och vid installation av systemet.

I normaldrift visar informationsskärmen relevanta data om driften. Motorfrekvens, spänning och ström visas alltid på de nedre två raderna. På de översta raderna visas aktuellt tryck om tryckreglering är aktiv och temperatur om temperaturreglering är aktiv. Är tryckreglering med temperaturkompensering aktiv så visas både tryck och temperatur. Om ingen reglering är vald så visas motorfrekvens-referenssignalen från terminal 2.

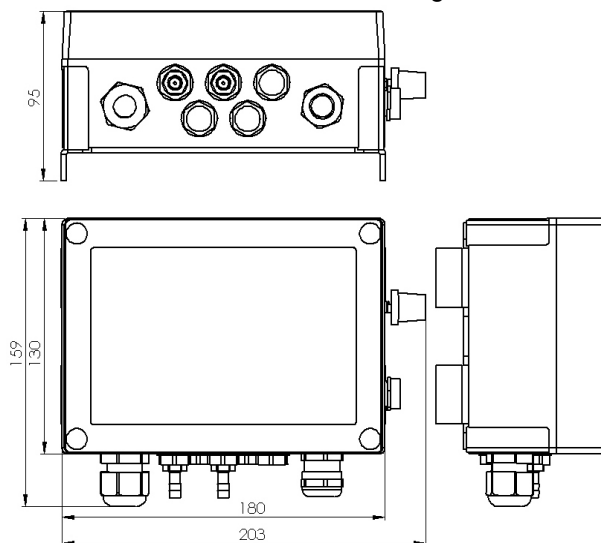


Figur 10. FKP-M informations-skärm i tryckreglerat läge med utetemperaturkompensering och aktivt veckoschema där program P1 körs med 100% av tryckbörvärdet. F:et visar att driften går i forcerat läge.

MONTERING

FKP-M är en "tät" IP54 klassad drift med snabb och enkel montering tack vare 5.5mm päronög-
lor i uppfästningen av 400V:s driften.

I 230V utförandet så monteras driften genom hål



Figur 11. FKP-M mini (230V) dimensioner.

i plastlådans hörn genom att lyfta på locket.

Locket skall alltid monteras med oskadad packning och med alla fyra skruvarna åtdragna för att garantera IP54 klass.

OBS! Den grå pluggen på driftens högra sida är en membranventil för att ventileras ut fukt ur driften. Denna får ej tas bort.

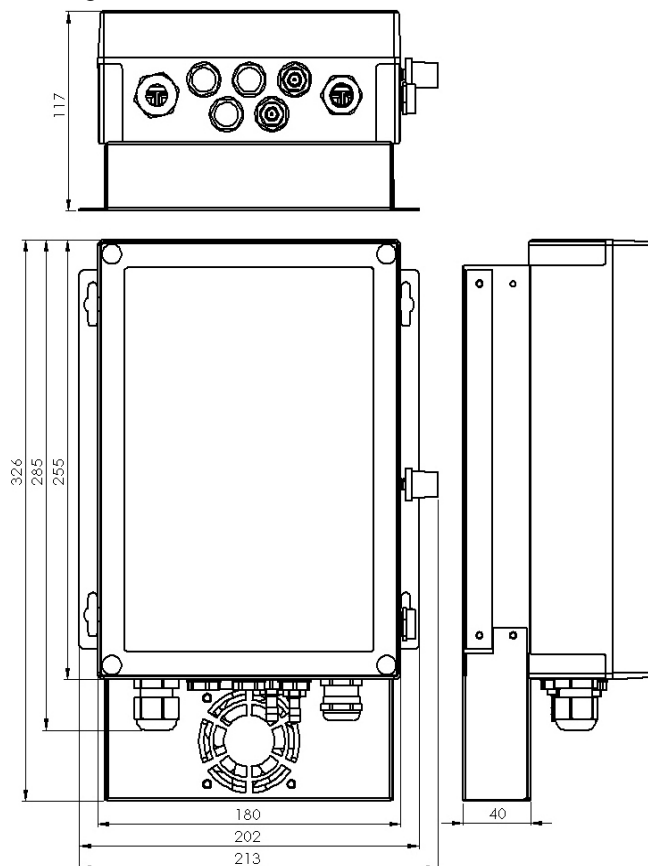
FKP-M skall alltid monteras vertikalt med kabelförskruvningarna neråt. Förskruvningarna skall alltid vara tätt åtdragna och om inte alla förskruvningarna används så skall blindpropp användas. En "tät" frekvensomformare innebär att den i princip kan monteras var som helst. Fördelen med detta är att den kan monteras i luftflödet av fläkten den reglerar. Om detta inte är möjligt skall FKP-M monteras så att fritt luftflöde kan ske över driftens kylfläns. Säkerställ 100mm fritt utrymme ovan och nedanför FKP-M. En väl kyld drift förlänger dess livslängd.

I utförandet 400V och 3kW så har driften även en extern fläktlåda monterad för att hjälpa till med kylningen. OBS, fläkten är temperaturstyrd och startar endast när den behövs. För mindre effekter så är max längd 285mm, se måttskiss.

På baksidan av det genomskinliga locket finns inkopplingsanvisningar.

Motorkablar och inkommande faskablar skall monteras med så korta ledare som möjligt inuti driften. Använd skärmförskruvningen för att skärma motorkablen. Felaktig anslutning av kabelskärmen eller för långa ledare kan leda till radiostörningar.

Tryckniplarna är dimensionerade för 5mm PVC slang.



Figur 12. FKP-M 3P (400V) dimensioner.

TILLVAL

FKP-M kan fås med flera tillval som kan göra den till en komplett styr- och reglermodul.

Med MODBUS/RTU kan FKP-M lätt fjärrstyras och fjärrövervakas.

Det inbyggda tiduret med flera olika veckoprogram kan styra driftens tryck- och frekvensreferensvärde baserat på tid och dag.

MODBUS/RTU

Med RS485 MODBUS som tillval kan FKP-M kommunicera med MODBUS/RTU (master) kompatibel utrustning. Alla inställningar som kan göras manuellt på FKP-M kan också ställas via MODBUS och flera viktiga data kan läsas ut. Se MODBUS dataprotokoll för mer detaljerad information.

MODBUS-INSTÄLLNING:		
Nr:	Menyinställningar:	Värde:
100	MODBUS adress	1 - 247
101	MODBUS paritet	ingen, jämn, udda
102	MODBUS hastighet	2400, 4800, 9600, 19200

Inställningar av MODBUS görs under menyn "Systeminställning/MODBUS-inställning" och är MODBUS adress, paritet och datahastighet.

TIDURSINSTÄLLNING

En inbyggd klocka finns som tillval för att kunna köra veckoschema med möjlighet för flera natt- och dag-sänkningar/ökningar och forcering av referensbörvärdet oavsett om det är från 0-10V referens, tryckreferens eller temperaturreferens. Den inbyggda klockan har batteribackup vilket betyder att den inte nollställs då driften är spänningslös.

Inställning av klockans tid och veckodag görs med inställning 86 och 87 under "Systeminställning".

Systemklocka:		
Nr:	Menyinställningar:	Värde:
86	Systemklocka	måndag - söndag
87	Systemklocka	hh:mm:ss

Veckoschema ställs in under "Tidursinställning" genom att först välja ett av 7 tillgängliga program, inställning 80. Sedan väljs start- och stopptid, dag programmet skall köras på och referensbörvärde för detta program. Från fabriksinställning är alla program avaktiverade, genom att "inga dagar" är valt i "Kör Px på". För att aktivera ett program så välj veckodag, "måndag" till "söndag", "vardagar", "helger" eller "alla dagar".

Starttiden ställs in med inställning 82 genom att välja klockslag. Stopptid ställs på samma sätt

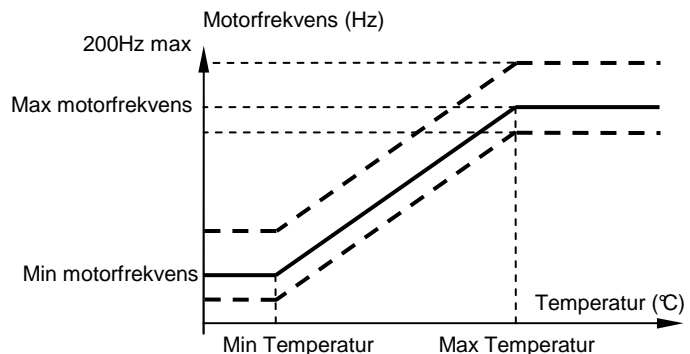
med inställning 83. Om stopptiden är ställd före, eller samma som starttiden så kommer programmet att börvärdesändra från starttiden på den dag inställt med inställning 81, tills stopptiden dagen efter. Dvs. om vald dag är måndag, starttiden är 14:00 och stopptiden är 07:00, så kommer programmet att köras från måndag, 14:00 till tisdag 07:00.

TIDURSINSTÄLLNING:		
Nr:	Menyinställningar:	Värde:
80	Programval	P1 - P7
81	Kör Px på	inga dagar, mån - sön, vardagar, helger, alla dagar
82	Starttid	00:00 - 23:59
83	Stopptid	00:00 - 23:59
84	Referensbörvärde	0 - 400%
85	Forcera börvärde	ja, nej

Referensbörvärdet för valt program ställs med inställning 84 och är en procentsats av driftens normala börvärde från 0 till 400%.

Om temperaturreglering används så ändrar referensbörvärdet "Max motorfrekvens" mellan 0-400%, dock max 200Hz som är driftens maximala frekvens.

Den inställda rampen kommer att förskjutas upp eller ner i frekvens enligt figur 14.



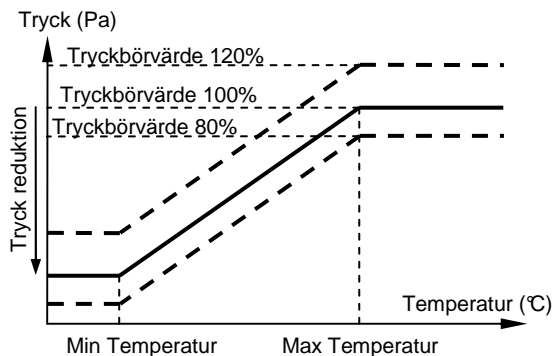
Figur 14. Referensbörvärdesändring av frekvens.

Om "Forcera börvärde" inställning 85 är ställd till "ja" så kommer referensbörvärdet att vara konstant och oberoende av temperaturen. Dvs. driften kommer att forcera till en konstant frekvens som är mellan 0-400% av "Max motorfrekvens".

Temperaturkompenserat tryck fungerar på samma sätt som temperaturreglering när det gäller förskjutning av tryckkurva och funktion av forcering.

Så om driften normalt körs med ett tryckbörvärde på 100Pa och referensbörvärdet är satt till 70% med forcering på, kommer den att sänka tryckbörvärdet till 70Pa när programmet körs

även om det är kallt ute. Är forcering av så kommer trycket att sjunka ytterligare om temperaturen är lägre än "Max temperatur". I denna inställning kan inte motorfrekvensen röra sig utanför de inställda motorparametrarna, "Max motorfrekvens" och "Min motorfrekvens".



Figur 15. Referensbörvärdesändring av tryck.

I läget endast tryckreglering ändras tryckbörvärdet mellan 0-400% och motorfrekvensen ligger mellan motorparametrarna, "Max motorfrekvens" och "Min motorfrekvens".

Forcering av referensbörvärdet gör ingen skillnad i detta läget.

Används driften i 0-10V referens-läge så kan motorfrekvensen variera mellan 0Hz och 200Hz genom att sätta "Referensbörvärde" mellan 0-400% av 0-10V referenssignalen.

Forcering i detta läget har ingen inverkan.

Körs driften i slav-läge så har klockan och alla dess funktioner ingen inverkan.

Om flera schemalagda program körs samtidigt med överlappande tider så kommer det program som har högst programnummer att ha högst prioritet, dvs. om program P1 är aktivt med starttid 12:00 och stopptid 17:00 med referens 30% och P2 har en starttid 15:00 och stopptid 16:00 med referens 10% så kommer driften att gå med 30% mellan 12:00 – 15:00, 10% mellan 15:00 – 16:00 och slutligen åter till 30% mellan 16:00 – 17:00.

Om driften har en eller flera program aktiva men som för tillfället inte gör någon referensändring, dvs. inte schemalagt att köras vid nuvarande tid, då visas "P*" längst ner till höger på informationsskärmen. När klockans tid är inom start- och stopptiden så visas aktuell referenssänkning i procent och vilket program som körs, se figur 10.

Är forcering aktiv så visas ett (F) i displayfönstret bredvid aktuell frekvens.

Appendix A. FKP-M Snabbreferens av menyer.

DRIFTSINSTÄLLNING:						
Nr:	Menyinställningar:	Värde:	Grundinställning:			Beskrivning
1	Regleringsmetod	0 - 10V ref, Tryckreg., Tryckreg/ Tempkomp. Temp reg. Slav läge MODBUS 0-10V	0 - 10V ref	Tryckreg/ Tempkomp.	Tryckreg/ Tempkomp.	Välj 0-10V ref styrning eller regleringstyp. Tryckreglering med eller utan temperaturkompensering samt temperaturreglering, reglerar endast på temperaturen. Slav-läge för att parallellkoppla flera drifter. MODBUS 0-10V används då driften får sin referenssignal via MODBUS.
2	Grundinställning	Custom, 50Hz Standard 50Hz Fläkt 87Hz Fläkt	50Hz Standard	50Hz Fläkt	87Hz Fläkt (endast modell 400V)	Grundinställning av driften, ställer om både motorinställningar och tryckinställningar. Custom visas så fort någon manuell inställning gjorts.
TRYCK/TEMP-INSTÄLLNING:						
Nr:	Menyinställningar:	Värde:	Grundinställning:			Beskrivning
10	Tryckbörvärde (extern) (intern)	0 - 1500Pa 0 - 1000Pa	100Pa	100Pa	100Pa	Regulatorns tryckbörvärde, visar också ärvärde och tryckbörvärdet efter temperaturkompensering om detta är valt.
17	Tryck reduktion	0 - tryckbörv.(Pa)	15Pa	15Pa	15Pa	Storlek på minskning av tryckbörvärdet vid den undre brytpunkten för temperaturkompensering.
18	Temperatur max	-50 - 50°C	15°C	15°C	15°C	Övre brytpunkt för temperaturkompensering.
19	Temperatur min	-50 - 50°C	-15°C	-15°C	-15°C	Undre brytpunkt för temperaturkompensering.
23	Stopp vid larm	ja, nej	ja	ja	ja	"ja" gör att driften stoppar och larmar med larmreläet vid under-/övertryck. "nej" stannar ej driften men larmar med larmreläet vid under-/övertryck.
24	Larm övre gräns	-1500-1500Pa	999Pa	999Pa	999Pa	Larmgräns för övertryck.
25	Larm undre gräns	-1500-1500Pa	-100Pa	-100Pa	-100Pa	Larmgräns för undertryck.
26	Larmfördröjning	0 - 1000sek	100sek	100sek	100sek	Fördröjning av larm för under/över- tryck.
20	Temperatursensortyp	NTC 100k, NTC 10k, PT1000, aktiv, MODBUS	NTC 10k	NTC 10k	NTC 10k	Vid aktiv temperatursensor kopplas denna in på hastighetsreferensgången, plint 2. Välj MODBUS om temperatursignalen kommer därifrån.
21	Aktiv min temp.	-50 - 0°C	-40°C	-40°C	-40°C	Temperaturen på aktiv temperatursensor vid 0V in.
22	Aktiv max temp.	0 - 100°C	80°C	80°C	80°C	Temperaturen på aktiv temperatursensor vid 10V in.
11	Trycksensortyp	intern, extern, MODBUS	intern	intern	intern	Val av extern eller intern trycksensor. Välj MODBUS om temperatursignalen kommer därifrån.
12	Extern min tryck	-1500 - 0Pa	0Pa	0Pa	0Pa	Tryck vid 0 volt extern givarsignal.
13	Extern max tryck	0 - 1500Pa	999Pa	999Pa	999Pa	Tryck vid 10 volt extern givarsignal.
14	Nollställ tryck	ja, nej	-	-	-	Nollställ trycksensorns värde.
15	Reglerförstärkning Kp	0 - 999	0	0	0	Regulatorförstärkning, anger förstärkningen på reglersignalen som är beroende på skillnaden mellan är- och börvärde.
16	Integrationstid Ti	1 - 999	400	400	400	Regulatorns integrationstid.

Färgerna markerar de inställningar som är aktiva beroende på val av Regleringstyp

Appendix A. FKP-M Snabbpreferens av menyer.

MOTORINSTÄLLNING:						
Nr:	Menyinställningar:	Värde:	Grundinställning:			Beskrivning:
40	Max motorfrekvens	1 - 200Hz	50Hz	50Hz	87Hz	Övre gräns för motorfrekvensen.
41	Min motorfrekvens	0 - 200Hz	1Hz	20Hz	20Hz	Undre kontinuerlig gräns för motorfrekvensen.
42	Accelerationstid	1 - 600sek	60sek	60sek	60sek	Minimal accelerationstid till 50Hz motorfrekvens.
43	Retardationstid	1 - 600sek	60sek	60sek	60sek	Minimal retardationstid från 50Hz motorfrekvens.
44	Fast frekvens	0 - 200Hz	50Hz	50Hz	87Hz	Fast motorfrekvens, används då menyinställning 62 är vald och terminal 6 har signal.
45	Motorskydd	0.5/1.0A till nominell ström	0.5/1.0A	nominell ström	nominell ström	Nominell motorström, driften löser ut om denna gräns överskrides med mer än 10%.
46	Frihjulningsstopp	nej, ja	nej	nej	nej	Frihjulningsstopp låter motorn själv rulla ut tills den stannar. "nej" bromsar motorn elektriskt vid stopp.
47	Min spänning	0 - 50/35V	10V	20V	10V	Minsta motorspänning omriktaren ger ut. Ställer även I/R-kompensation.
48	Nominell spänning	0 - 230/400V	230/400V	230/400V	230/400V	Motorns nominella spänning.
49	Nominell frekvens	50 - 200Hz	50Hz	50Hz	87Hz	Motorns nominella frekvens.
50	Spänningsprofil	linjär, fläkt1, fläkt2	linjär	fläkt2	fläkt2	Motorspänningen i förhållande till motorfrekvensen, fläktprofilen är anpassad för fläktdrifter.
51	Motorfassydd	av, på	på	på	på	Stoppas driften om det är ojämn belastning på motorfaserna.
52	Snabbt, motorskydd	av, på	av	av	av	Gör att motorskyddet löser ut snabbare,
53	Switchfrekvens	6.8 - 13.6kHz	13.6kHz	13.6kHz	13.6kHz	Omriktarens switchfrekvens.
SYSTEMINSTÄLLNING:						
Nr:	Menyinställningar:	Värde:	Grundinställning:			Beskrivning:
61	Språk	Svenska, Engelska	Svenska	Svenska	Svenska	Välj menyspråk.
62	Använd fast frekvens	aldrig, terminal 6, alltid på	aldrig	aldrig	aldrig	Fast motorfrekvens används när terminal 6 och drift framåt, terminal 4, har signal. Alternativt alltid fast frekvens oavs ett referenssignaler.
63	Ström utområde	4-20mA, 0-20mA	4-20mA	4-20mA	4-20mA	Välj område för ström utgången.
64	Ström utsignal	Motorfrekvens, Tryck	Motorfrek.	Motorfrek.	Motorfrek.	Välj utsignal för ström utgången. För skalning på utsignalen se manualen.
65	Systemlogg	Timmar och dagar	-	-	-	Visar tiden driften har körts med startsignal inkopplad.
66	Systemfellogg	Se Felskärm	-	-	-	Visar totalt antal fel för varje felkategori samt 8 senaste felen och hur många fel som totalt uppstått sedan "System reset".
67	Drift information	Modell, firmware	-	-	-	Tillverkarinformation, versionsnummer, effektklass och aktuella tillval.
68	Reset loggar	ja, nej	-	-	-	Nollställer felloggarna.
69	Återställ grundinst.	ja, nej	-	-	-	Återställ till grundinställningar.
70	Systemtillstånd	Systemdata	-	-	-	Visar flera av systemets variabler i en rullningsbar lista.

DRIFTSINDIKATION:		
Menyinställning:	Värde:	Beskrivning:
Informationsskärm	Tryck/temp/ref, Frekvens, tidur, Spänning, Ström	Visas alltid i normalt driftsläge och visar viktig information om driften. Visar "P*" eller "xx% Px" om driften är utrustad med tidursfunktion som är aktiverad.
Kodskärm	Menykod	Ger tillgång till driftens inställningar, se driftens lock.
Felskärm	Kortslutning, Infas saknas, Underspänning, Överspänning, Övertemperatur, Överlast, Motorskydd, Motor PTC, Motorfas, Drift Internfel, Drift ej ansluten, Drift nollställd, EEPROM fel, Övertryck, Undertryck	Visas vid driftsfel och återställs genom att starta om driften eller med tryck på navigationsratten.
Stoppskärm	Stopptext	Visas när driften är stoppad och startsignal saknas.

Appendix B. FKP-M Snabbpreferens av menyer för tillval.

TIDURINSTÄLLNING:				
Nr:	Menyinställningar:	Värde:	Grundinst.:	Beskrivning:
80	Programval	P1 - P7	P1	Välj ett program som skall ställas in.
81	Kör Px på	inga dagar, mån - sön, vardagar, helger, alla dagar	inga dagar	Välj vilken eller vilka dagar programmet som valts (P1-P7) skall gälla. Välj "inga dagar" för att avaktivera programmet.
82	Starttid	00:00 - 23:59	00:00	Välj starttid för programmet, starttiden gäller för den eller de dagar som är valda med "Kör Px på".
83	Stopptid	00:00 - 23:59	00:00	Välj stopptid för programmet. Om stopptiden är före starttiden kommer programmet gå till dagen efter vad som valts i "Kör Px på".
84	Referensbörvärde	0 - 400%	100%	Procent av omriktarens tryck eller hastighetsbörvärde som används när programmet är aktivt.
85	Forcera börvärde	ja, nej	nej	Forcera referensbörvärdet så att det alltid är konstant och oberoende av temperaturen.

Systemklocka: (under systeminställningar)				
86	Systemklocka	måndag - söndag	-	Visar och ställer vilken dag det är.
87	Systemklocka	hh:mm:ss	-	Visar och ställer vad klocka är.

MODBUSINSTÄLLNING: (under systeminställningar)				
Nr:	Menyinställningar:	Värde:	Grundinst.:	Beskrivning:
100	MODBUS adress	1 - 247	1	Välj MODBUS-adress till denna frekvensomriktare.
101	MODBUS paritet	ingen, jämn, udda	jämn	Välj MODBUS paritet.
102	MODBUS hastighet	2400, 4800, 9600, 19200	19200	Välj MODBUS kommunikationshastighet.



Tillverkardeklaration EMC och Elsäkerhet (Declaration of Conformity)

PRODUKT

FKP-M frekvensomriktare 0.37-3.0kW 230V-400V

TILLVERKAREFrabil El AB
Bjurögatan 38
21124 Malmö
Tfn. 040 - 28 70 90**DIREKTIV EMC**

2004/108/EC

NORMER EMISSIONEN 61800-3:2004 Category C1
EN 55022:1998, A1:2000, -A1 Class B**NORMER IMMUNITET**

EN 61800-3:2004 Category C2+C1

DIREKTIV ELSÄKERHET

2006/95/EC (LVD)

NORMER

EN 61800-5-1:2003

Tillverkaren försäkrar på eget ansvar att den produkt som denna försäkran avser överensstämmer med de krav som anges i ovan angivna EU-direktiv.

DATUM

2012-11-29

UNDERSKRIFT

Hans Fransson

TEKNISKA DATA

Specifikation:	FKP-M mini (230VAC) FKP-M 3P (400VAC)	Motorkabel:	FKP-M mini EMC godkänd för 15m med ferritring. (Ferrit ingår, 2FKP-F1)
Strömförsörjning:	230V modell: 230VAC/50Hz 400V modell: 400VAC/50Hz		FKP-M 3P EMC godkänd för 10m utan ferritring alternativt 20m med ferritring. (Ferrit som tillval, 2FKP-F2)
Effekt:	upp till 3.0kW		
Temperaturklass:	-30 - +40°C	Kabelanslutning:	Förskruvning (ingår): Plast 1st M20x1,5, EMC 1st M20x1,5, Membranplugg (ingår): Plast 3st M16x1,5
	Vid krav på extremare temperaturförhållande kontakta tillverkaren.	Trycksensor (intern):	±1000Pa (1Pa upplösning)
Kapslingsklass:	IP54	Tryckknipplar:	2st 5mmØ
Switchfrekvens:	6.8-13.6kHz	Larmrelä:	250VAC, 8A
Utgångar:	4-20mA/0-20mA, 10V referens, 2st 0-10V, 2st 24V digital, Analog NTC, PT1000 Motor PTC	Kommunikation:	MODBUS (tillval)
Ingångar:		Dimensioner:	(230V) : 159 x 203 x 95mm (400V) : 285 x 213 x 117mm
		Vikt:	(230V) : 1.2kg (400V) : 3.8kg

1 x 230V Matningsspänning	0.18kW/ 230V	0.25kW/ 230V	0.37kW/ 230V
Nominell märkström (A)	1.1	1.5	2.0
Max kontinuerlig ström (A)	1.2	1.65	2.2
Försäkring (A)	6	6	6

3 x 400V Matningsspänning	0.37kW/ 400V	0.55kW/ 400V	0.75kW/ 400V	1.1kW/ 400V	1.5kW/ 400V	2.2kW/ 400V	3.0kW/ 400V
Nominell märkström (A)	1.1	1.8	2.4	3.3	4.0	6.0	8.0
Max kontinuerlig ström (A)	1.2	2.0	2.7	3.6	4.4	6.5	8.8
Försäkring (A)	10	10	10	10	10	16	16

PASSIVA TEMPERATURGIVARE

Specifikation:	4FKP-T1	Specifikation:	4FKP-T2
Givarelement:	NTC 100kohm	Givarelement:	NTC 10kohm
Temperaturområde:	-39 - +50°C	Temperaturområde:	-39 - +50°C
Kapsling:	Plast	Kapsling:	Plast
Kapslingsklass:	IP54, kabelförskruvning nedåt	Kapslingsklass:	IP54, kabelförskruvning nedåt
Kabelanslutning:	2,1m PVC kabel 2ledare x 0,5mm2	Kabelanslutning:	2,1m PVC kabel 2ledare x 0,5mm2
Dimensioner:	100 x 100 x 38mm	Dimensioner:	100 x 100 x 38mm

