

# FKP

## Manual för Frekvensomformare med inbyggd tryckreglering



## FUNKTION

FKP är en komplett reglercentral med frekvensomformare för drivning av elektriska fläktmotorer.

FKP konstanttrycksreglerar ventilationsanläggningar. Typiskt användningsområde är frånluftsventilation av badrum och köksfläktar.

FKP har en regulator med internt monterad tryckgivare, men även ingång för extern tryckgivare. För att kompensera ventilationen för olika utomhustemperaturer finns ingång för en utetemperaturgivare.

Vid behov av nattsänkning, veckoschema eller någon annan typ av tidsanpassad reglering har FKP, som option, en realtidsklocka.

För övervakning finns en larmutgång och en analog utgång, samt, som tillval, MODBUS och Ethernet (IP).

FKP är byggd i en tät, IP54, kapsling. Inställningar av regulator och frekvensomformare sker med en navigationsratt. En 4-radig display visar inställningar och driftsdata.

Inkoppling av nät-, motor- och styrsignaler sker på plint. Anslutning av tryckslangar i nipplar, monterade i botten av FKP.



## VARNING!

**DRIFTEN KAN STARTA OM AUTOMATISKT.**

**Bryt alltid matningsspänningen och vänta 5 minuter innan arbete utförs.**

## ANVÄNDARINSTRUKTIONER

När omriktaren är spänningssatt visas aktuell information på displayen. Då omriktaren saknar startsignal visas "Drift stoppad". När startsignal ansluts på plint 4 eller 6 startar driften och informations-skärmen visas.

Navigationsratten används för att navigera i menyerna och för att göra alla inställningar.

Vrid på ratten för att komma in i menysystemet eller tryck på ratten för att tända bakgrunds-belysningen om denna har slocknat. Om driften är kodskyddad så kommer en kodskärm att visas och inmatning av den fyrsiffriga koden sker genom att vrida och trycka på ratten. Om koden är rätt kommer menysystemet upp, koden är aktiverad i 20 minuter sedan kommer FKP att be dig mata in koden igen. Fel kod går tillbaka till informations-skärmen. Koden går inte att byta och är alltid **1764**. Den återfinns även på insidan av FKP:s monteringslucka.

Menysystemet är uppdelat i en huvudmeny och ett antal undermenyer för att underlätta navigering.

I grundutförande finns det fyra huvudmenyer: "Driftsinställning", "Tryck/Temp-inställning", "Motorinställning" och "Systeminställning". Navigera mellan dem genom att vrida på ratten och gå in i vald meny genom att trycka på ratten. För att gå tillbaka till informations-skärmen välj "Tillbaka" bland menyalternativen och tryck på ratten.

I undermenyerna kan inställningar göras. För att ändra någon inställning, tryck på ratten och texten "Välj" eller "Ändra" visas framför aktuell inställning. Ändra inställningen genom att vrida på ratten tills rätt värde visas, bekräfta inställningen genom att trycka på ratten. Systemet återgår till undermenyn med den nya inställningen. En ny inställning kan nu väljas eller återgå till huvudmenyn genom att välja "Tillbaka".

Vissa menyer visar endast information och kan inte ändras, tryck på ratten för att återgå från en vald undermeny.

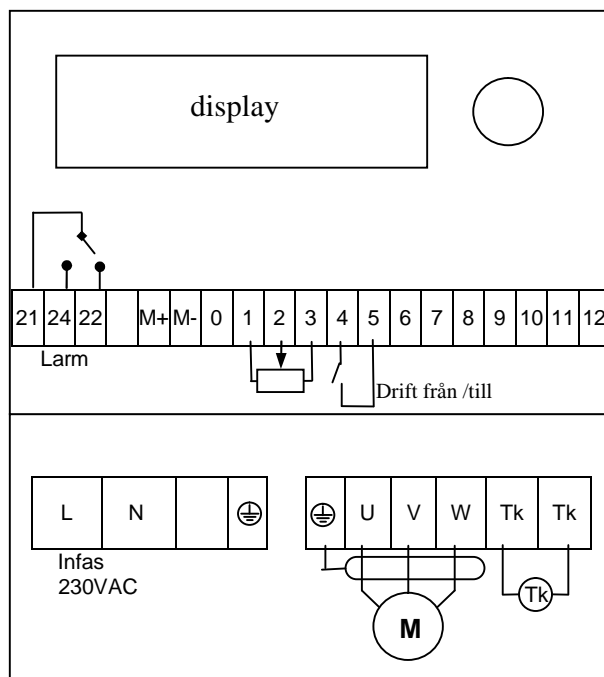
Om fel uppstår i driften visas en fel-skärm som talar om vilket sorts fel som har inträffat. Om felet inte längre kvarstår så visas nedräkning till omstart. När räknaren når noll så kommer driften automatiskt starta om och återgå till informations-skärmen. Om felet är ett larm så tryck på ratten för att nollställa det och nedräkning börjar. För att gå till huvudmenyn när ett fel visas så vrid på ratten. Se stycket Driftsfel och larm.

Alla fel loggas och kan ses under meny "Systeminställning/Systemfellogg".

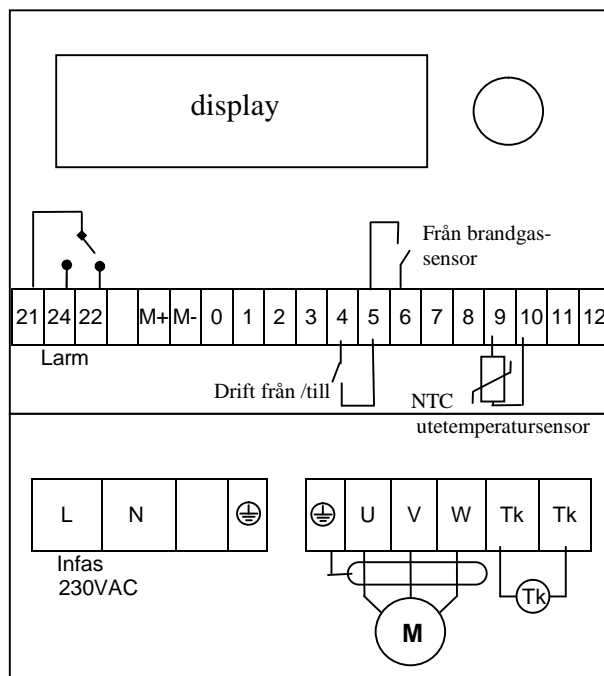
Appendix A och B visar en snabbreferens över alla FKP:s inställningar.

## ELEKTRISK INKOPPLING

FKP har två stycken kretskort med inkopplings-plintar. På det undre kortet kopplas ingående fas på L, N. Skyddsjord kopplas till plintarna märkta med jordsymbolen  $\ominus$  och utgående motorfaser är märkta U, V, W. På Tk kopplas motorns termosäkring (av PTC-typ).



Figur 1. Inkoppling för 0-10V referens, rotationsriktning framåt.

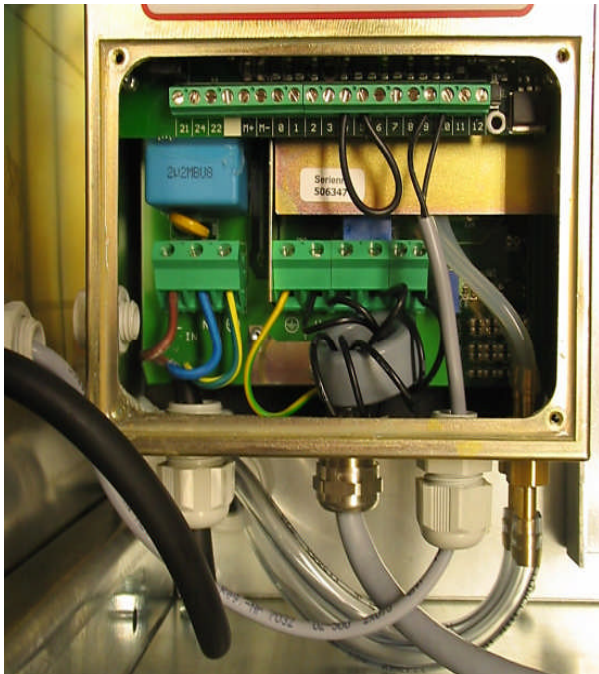


Figur 2. FKP inkoppling för tryckreglering med temperaturkompensering med fast frekvens aktiverad från brandgas-sensor.

Tk är en kraftterminal och är inte beröringssäker eller säker att ansluta till lågspänningskretsar. Dessa terminaler skall kortslutas om de inte

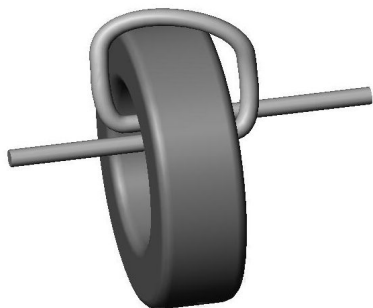
används, annars kommer driften att stoppas och indikera felet "Motor PTC".

Driften kan ge upphov till en dc-ström i skydds-jordsledaren. När en jordfelsbrytare används på infaserna för att skydda mot direkt eller indirekt kontakt så får endast Typ B användas. I alla andra fall måste skyddsåtgärder så som dubbel eller förstärkt isolation användas.



Figur 3. Elektrisk och mekanisk inkoppling av FKP i normal fläktapplikation med ferritring på utgående motorfas. Byglad för rotationsriktning framåt och utetemperatursensor på terminal 9,10.

För att minska radiostörningar och motorslitage genom en skonsammare behandling av motorn, bör en ferritring monteras på utgående fasledare. Denna ring levereras med FKP. De tre motorfaserna (obs., ej jord) lindas ett varv runt kärnan enligt nedan:



Figur 4. Lindning av kabel på drossel.

Det övre kortet är galvaniskt isolerat från inkommande faser och här kopplas alla styr och signalkablar. Tabell 1 visar terminalnummer och funktion.

Terminal Nr	Funktion
21	Alarm Common
24	Alarm (OK)
22	Alarm (Fault)
M+	MODBUS+ (B eller D1)
M-	MODBUS- (A eller D0)
GND	MODBUS Common
1	10V Referens
2	0-10V IN 1 (motorfrekvens/extern aktiv temperatursensor)
3	GND
4	24V Digital In 1 (framåt)
5	24V Matning
6	24V Digital In 2 (bakåt/fast frekv.)
7	0-10V IN 2 (extern trycksensor)
8	GND
9	Extern passiv NTC/PT1000 temperatursensor
10	GND
11	4-20mA UT
12	GND

Tabell 1. FKP signalinkoppling.

Terminal 21 till 24 är in och utgångar från larmreläet. Terminal 24 är sluten vid normalt driftsläge. Larmreläets terminaler är galvaniskt skilda från samtliga kretsar i driften och klarar 8A 250VAC.

M+, M- och 0 är terminaler för inkoppling av MODBUS. M+ motsvarar MODBUS D1 eller B, och M- är MODBUS D0 eller A. 0 är MODBUS 'common' eller signaljord.

På terminal 1 finns 10V referensutgång för inkoppling av tex. potentiometer för styrning av motorfrekvensen som kopplas in på terminal 2. Terminal 2, som är 0 - 10V frekvensreferens, används också som ingång för extern aktiv temperatursensor om driften är inställd för utetemperaturkompensering eller temperaturreglering.

Terminal 3, 8, 10 och 12 är signaljord. Denna är av EMC-skäl ansluten till skyddsjord med en 40nF kondensator parallellt med ett 100kohm motstånd.

Terminal 4 är 24V digital ingång. 24V på denna ingång gör att motorn går framåt.

Terminal 6 är precis som terminal 4 en digital ingång som får motorn att gå bakåt. Denna terminal kan också väljas så att den används som signal för fast motorfrekvens framåt. Ändra till detta under "Systeminställning", "Använd fast frekv." inställning 43.

För att styra dessa ingångar finns 24V matningsspänning på terminal 5.

Terminal 7 är också en 0 - 10V insignal som används för att koppla en extern aktiv trycksen-

sor till FKP. Denna sensor skall ha 0-10V signal ut. I fallet med 4-20mA utsignal måste ett motstånd (470ohm) kopplas mellan signalen och jord på omriktarens övre kort.

På terminal 9 kan en extern passiv NTC temperatursensor kopplas direkt. En PT1000 adapter (tillval) kan även anslutas på denna terminal.

Terminal 11 är en 4 - 20mA utgång som kan lastas med 0-750ohm. Välj signal för denna utgång under "Systeminställning".

Signalerna är "Tryck" eller "Motorfrekvens" och är skalade mellan noll och sina respektive maxvärden. Om intern trycksensor används är utsignalen skalad 0-1000Pa vid 4-20mA.

Dessa terminaler kan specialanpassas till just din applikation, kontakta oss gärna!

### INKOPPLING AV TRYCKSLANG

Om FKP används som tryckregulator måste tryckslangar kopplas till ventilationskanalen.

Den interna trycksensorn har två 5mm slanginångar för positivt respektive negativt tryck. Positivt tryck (övertryck i slangen) är markerat med ett (+) bredvid nippeln.

Om det är en sugande fläkt så kopplas tryckmätningsslangen ena ände in på minus nippeln på FKP. Den andra änden kopplas in i ventilationskanalens på den sugande sidan om fläkten. För bästa mätresultat bör slangen kopplas så att dess ände är i mitten av kanalen och vinkelrätt till flödet. Tryckregulatorn reglerar trycket i kanalen där slangen är monterad. För att ge en korrekt reglering med varierat tryck i kanalen så skall slangen inte monteras direkt intill fläkten utan en bit in i kanalen.

Trycket regleras vanligtvis med avseende till atmosfärstrycket. Är FKP monterad inuti en fläkt eller i ett utrymme där trycket kan vara annat än atmosfärstryck så skall en slang kopplas från den positiva nippeln till ett ställe med atmosfärstryck. Är slangens ände utsatt för väder och vind skall den monteras på så sätt att det inte kan komma in vatten och smuts i slagen. Figur 5 visar ett förslag på hur en slang kan monteras med mynningen nedåt så att det inte rinner in vatten eller kommer in smuts i slagen.



Figur 5. Montering av tryckslang för mätning av atmosfärstrycket.

Slangänden skall också placeras på sådant sätt att den inte är direkt utsatt för vindpåverkan då detta ändrar trycket.

OBS. Om vatten och smuts kommer in i den interna trycksensor kan denna skadas.

### INKOPPLING AV TEMPERATURGIVARE

Det finns flera val av temperatursensorer, till FKP finns möjlighet att använda NTC 100Kohm (4FKP-T1), NTC 10Kohm (4FKP-T2) eller PT1000 sensor men även en aktiv temperatursensor kan kopplas in.

Denna sensor kan, precis som den externa trycksensorn, ha både ström eller spännings-signal.

FKP har en separat ingång för extern NTC- och PT1000-givare (adapter krävs) på terminal 9.



Figur 6. Temperaturgivare 4FKP-T1.

Om en aktiv givare används kopplas denna till terminal 2 som är av 0-10V typ. Inställning 30, "Aktiv min temp." ställer temperaturen vid 0V utsignal och inställning 32 "Aktiv max temp." ställer temperaturen vid 10V utsignal från givaren.

Val av vilken temperaturgivare som används görs i inställning 28.

TRYCK/TEMP-INSTÄLLNING: (Temperaturgivare)		
Nr:	Menyinställningar:	Värde:
28	Temperatursensor	NTC 100k, NTC 10k, PT1000, aktiv
30	Aktiv min temp.	-50 - 0°C
32	Aktiv max temp.	0 - 100°C

Temperaturgivaren skall monteras på sådant sätt att den inte värms upp av varm ventilationsluft. Givaren skall därför inte monteras i kanalutblås eller på fläkthuset då detta kan vara uppvärmt av ventilationsluften. Direkt solljus kan också påverka givaren och den bör därför placeras på en yta som inte direkt värms upp av solen.

## DRIFTSINSTÄLLNING

FKP har flera färdiga grundinställningar som minskar både inställningstiden och risken för felinställningar.

Grundinställningarna är förvalda inställningar av hela driften. Med någon av dessa inställningar kan man snabbt och enkelt konfigurera hela driften på ett par sekunder. Antalet grundinställningar varierar beroende på om det är en enfas eller trefas drift.

DRIFTSINSTÄLLNING:		
Nr:	Menyinställningar:	Värde:
18	Grundinställning	Custom, 50Hz Standard, 50Hz Fläkt,
36	Regleringstyp	0-10V ref, Tryckreg., Tryckreg/ Tempkomp., Temp reg.

OBS. När en grundinställning väljs kommer alla driftens inställningar att ändras, även de för tryckreglering och eventuella tillvalsinställningar. Grundinställningarna återgår till "Custom" så fort någon manuell ändring av någon driftsinställning har gjorts.

Hur driften skall styras väljs under inställning 36. FKP har fyra olika styrmetoder att välja på:

- 0-10V referens ingång. FKP styrs som en normal frekvensomformare med en spänningssignal på terminal 2 som är proportionell till motorfrekvensen.
- Tryckreglering. FKP använder extern eller den interna trycksensor för att reglera motorfrekvensen.
- Tryckreglering med temperaturkompensering. Har samma funktion som tryckreglering men använder utetemperaturen för att kompensera för tryckvariationen som beror av temperaturväxlingar.
- Temperaturreglering. Styr motorfrekvensen beroende på utetemperaturen. Här används ingen trycksensor.

### 0-10V REFERENSSIGNAL

FKP kan styra motorfrekvensen precis som en standardomriktare med en 0-10V signal.

Alternativet "0-10V ref." i inställning 36, ställer omriktaren i läget där 0-10V signalen (terminal 2) bestämmer motorfrekvensen. I detta läge är tryckregulatorn avstängd.

Vid användning av 0-10V referens så motsvarar 0V minimal motorfrekvens, inställning 8 och 10V maximal motorfrekvens, inställning 7.

### TRYCKREGLERING

FKP är utrustad med inbyggd tryckregulator och trycksensor (-1000 - 1000Pa) som kan väljas att kopplas in för att styra omriktaren. Tryckregula-

tor väljs under "Driftsinställning" med inställning 36, "Regleringstyp", alternativ "Tryckreg.". FKP har också ingång för att koppla till en extern trycksensor. Se stycket Elektrisk inkoppling.

FKP har lätta och användarvänliga inställningar av tryckregulatorn.

Tryckregulatorn är av PI-typ med en förstärkande del som ställs in med inställning 20 och en integrerande del som ställs med inställning 21. Om ingen integrationstid önskas så ställ denna parameter till 0.

Regulatorns börvärde ändras med inställning 19. Under denna inställning visas också är-värdet och om utetemperaturkompensering används, så visas också vad regulatorns börvärde blir efter att den har kompenserat för utetemperaturen. Dvs. om det är varmt ute kommer det kompenserade börvärdet att vara samma som det inställda börvärdet men är det kallt ute så är det kompenserade börvärdet att vara lägre än det inställda. Dessa värden visas för att underlätta vid inställning av börvärdet.

Max- och min-motorfrekvens, inställning 7 och 8, begränsar regulatorns utsignal så att motorfrekvensen aldrig blir över eller under önskat värde. Begränsning i motorns acceleration och retardation ändras genom att ställa inställning 9 respektive 10. Observera att inställning 7 till 10 finns under huvudmenyn "Motorinställning" och används även för att begränsa frekvensen på motorn då tryckregulatorn inte används.

TRYCK/TEMP-INSTÄLLNING: (Tryckregulatorinställningar)		
Nr:	Menyinställningar:	Värde:
19	Tryckbörvärde (extern) (intern)	0 - 1500Pa 0 - 950Pa
20	Reglerförstärkning Kp	0 - 999
21	Integrationstid Ti	1 - 999
22	Trycksensortyp	intern, extern
24	Extern min tryck	-1500 - 0Pa
26	Extern max tryck	0 - 1500Pa
27	Tryck nollställning	ja, nej

I inställning 22 väljs vilken trycksensortyp som skall användas.

Trycksensorn kan kalibreras genom att nollställa trycksensorn (intern eller extern), inställning 27. Nollställning av trycksensorn gör då det inte finns någon tryckskillnad på sensorns båda ingångar.

Driften är nollställd för den interna sensorn vid leverans och behöver oftast inte ändras om intern sensor skall användas.

Om extern trycksensor används skall man ställa in det tryck som trycksensorn ger vid 0V i inställning 24, och det tryck som ges vid 10V i inställning 26. Detta för att tryckregulatorn skall

veta vilket tryckområde den externa trycksensorn har. En nollställning skall sedan göras enligt beskrivningen ovan.

### UTETEMPERATURKOMPENSERING

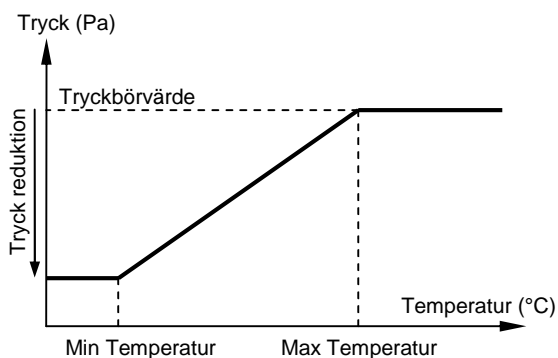
FKP är utrustad för utetemperaturkompensering som tar hänsyn till tryckförändringar på grund av utomhustemperaturen.

Vid en lägre utetemperatur får man ett självsug i ventilationskanalen på grund av temperaturskillnaden ut och inne, så kallad skorstenseffekt. Detta kompenseras genom att man sänker trycket i kanalen vid lägre temperaturer enligt figur 7.

Vid  $-15^{\circ}\text{C}$  är självsuget ca  $1,7\text{Pa/m}$  bygghöjd upp till ventilationsmynningen. Vid  $0^{\circ}\text{C}$  är självsuget ca  $1\text{Pa/m}$ . Beroende på hur högt huset är så kan tryckreduktionen räknas fram.

T.ex. ett 10m högt hus kan ha ett reduktionstryck på  $10 \times 1,7 = 17\text{Pa}$  vid  $-15^{\circ}\text{C}$ .

För att aktivera utetemperaturkompensering så väljs "Tryckreg/Tempkomp." i inställning 36.



Figur 7. Utetemperaturkompensering.

Reduktionen av trycket utgår från tryckbörvärdet, inställning 19, och sänks linjärt med temperaturen. Hur mycket trycket tillåts att sänkas ställs med "Tryck reduktion", inställning 35. Tryckreduktionen går att ställa mellan 0 och upp till det aktuella tryckbörvärdet, inställning 19.

Tryckreduktionen börjar när temperaturen sjunker under "Max temperatur", inställning 34 och sänker trycket kontinuerligt tills temperaturen når "Min temperatur" inställning 33. För lägre temperaturer hålls trycket konstant.

Utetemperaturkompensering kräver att en extern temperaturgivare används.

För inkoppling- och monteringsanvisningar av temperaturgivare se stycket Montering av temperaturgivare.

TRYCK/TEMP-INSTÄLLNING: (Utetemperaturkompensering/ Temperaturreglering)		
Nr:	Menyinställningar:	Värde:
33	Min temperatur	-50 - $50^{\circ}\text{C}$
34	Max temperatur	-50 - $50^{\circ}\text{C}$
35	Tryck reduktion	0 – tryckbör. Pa

### TRYCKREGULATORLARM

FKP larmar alltid via larmreläet vid över- eller undertryck och om "Stop vid larm", inställning 37, är valt så kommer driften också att stanna vid larm. Är "Stop vid larm" inte valt så kommer driften att fortsätta gå trots larm. Larmgräns för undertryck och övertryck ställs med inställning 38 och 39.

TRYCK/TEMP-INSTÄLLNING: (Tryckregulatorlarm)		
Nr:	Menyinställningar:	Värde:
37	Stop vid larm	ja/nej
38	Larm över gräns	-1500 - 1500Pa
39	Larm undre gräns	-1500 - 1500Pa
40	Larmfördröjning	0 - 1000sek

För att systemet inte skall larma för korta tryckpulser över och under larmgränserna så finns en larmfördröjningsfunktion. Denna funktion gör att trycklarmet endast aktiveras om trycket har över- eller underskridit gränserna kontinuerligt i ett visst antal sekunder. Antal sekunder ställs med inställning 40.

### TEMPERATURREGLERING

Om inte tryckreglering används kan man reglera endast på temperaturen med hjälp av en extern temperatursensor, inställning 28.

Temperaturregleringen fungerar genom att motorfrekvensen varierar proportionellt mot utetemperaturen, på samma sätt som utetemperaturkompensering vid tryckreglering.

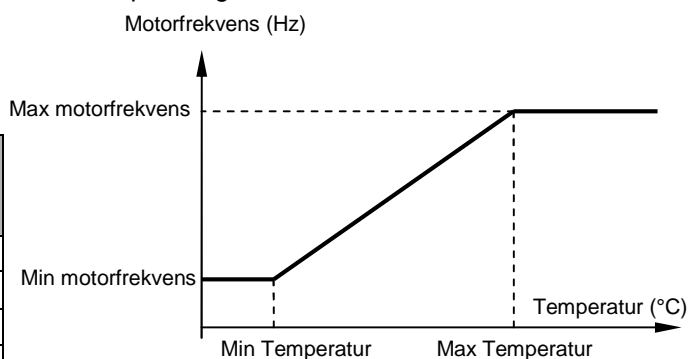
Frekvensen för maxtemperatur och mintemperatur kan väljas fritt. Se figur 8.

Denna form av reglering är användbar då tryckreglering inte är nödvändigt men där man ändå vill ha en kompensering av varvtalet vid lägre temperaturer.

I stället för tryckbörvärde används här "Max motorfrekvens", inställning 7. Motorfrekvensen vid lägsta temperaturen ställs med "Min motorfrekvens", inställning 8. Detta innebär att motorfrekvensen inte ställs med referenssignalen på terminal 2 i detta driftsläge.

För att aktivera temperaturreglering väljs "Temp reg." under "Driftsinställning/Regleringstyp".

För inkoppling- och monteringsanvisningar av temperatursensor se stycket Montering av temperaturgivare.



Figur 8. Temperaturreglering.

## MOTORINSTÄLLNINGAR

FKP anpassas snabbt och enkelt till just den motor som driften skall kopplas till.

Inställningarna finns under menyn "Motorinställning".

Motorinställningarna görs genom att nominell spänning och nominell hastighet ställs efter vad som står på motorplåten. Maximal nominell motorspänning beror på om FKP är i enfas- eller trefasutförande.

"Min spänning", inställning 13, är den spänning som driften ger vid 0Hz motorfrekvens. Denna behövs för att motverka motorns tröghet så att den snurrar vid låg frekvens. Den används som en kompensationsfaktor som minskar med ökande frekvens. I normal drift med fläktar är det oftast inte nödvändigt att justera denna parameter. Om fläkten inte roterar som den ska vid låga frekvenser så kan man dock öka denna parameter.

Maximal och minimal motorfrekvens ställs med inställning 7 och 8. Minimal motorfrekvens är den lägsta frekvens som motorn går med kontinuerligt. Driften rampar alltid från/till 1Hz vid start/stopp.

Accelerationstid och retardationstid begränsar hur snabbt motorn får öka och sänka sin hastighet. Tiden som ställs in är den tid det tar för motorn att nå upp till 50Hz från 0Hz eller tvärt om. Om retardationstiden är något för kort så kommer driften att automatiskt tillfälligt öka den för att undvika ett överspänningsfel. Överspänningsfel uppkommer på grund av motorns generatorpåverkan vid för snabb inbromsning.

I FKP finns valmöjligheten att använda en fast motorfrekvens, inställning 42. För att använda den fasta frekvensen, måste "Använd fast frekv." under "Systeminställning" väljas. OBS. Detta gör att terminal 6 blir konfigurerad som val för fast motorfrekvens framåt och inte längre val av motorkörning bakåt. Fast frekvens har prioritet över 0-10V referenssignalen samt tryck- och temperaturreglering. Dvs om FKP går i tex. tryckreglerat läge när signal på terminal 6 ansluts så avbryts tryckreglerat läge och driften går till den fasta frekvensen. Om signalen på terminal 6 försvinner återgår FKP till tryckreglering.

FKP har ett variabelt motorskydd som skyddar motorn mot överström. Motorskyddet, inställning 11, är ställbar upp till 8.8A beroende på driftens modell och effektklass. Motorskyddet skyddar mot kontinuerliga överströmmar. Det aktiveras när strömmen är 10% över det inställda värdet under en längre tid (tiden beror på graden av överström).

Vid stopp av drift kan man välja att låta motorn bromsas in elektriskt eller bara låta motorn rulla ut själv. Om "Frihjulningsstopp", inställning 12, är "av" så stoppas motorn elektriskt. Denna inställning behöver normalt inte ändras vid styrning av fläktar.

FKP har flera olika spänningsprofiler, inställning 16, som är anpassade för olika motorlaster.

Med linjär spänningsprofil ökar motorspänningen linjärt med frekvensen.

Fläktprofilen är speciellt anpassad för fläktmotorer.

Automatisk spänningsprofil väljer själv den spänning som är optimal för motorn och dess last.

FKP är utrustad med variabel switchfrekvens som kan ändras med inställning 17. En högre switchfrekvens ger lägre ljudnivå men också högre förluster och mer elektromagnetiska störningar.

MOTORINSTÄLLNING:		
Nr:	Menyinställningar:	Värde:
7	Max motorfrekvens	0 - 200Hz
8	Min motorfrekvens	0 - 200Hz
9	Accelerationstid	1 - 600sek
10	Retardationstid	1 - 600sek
42	Fast frekvens	0 - 200Hz
11	Motorskydd	0.7/0.4 - 8.8A
12	Frihjulningsstopp	av, på
13	Min spänning	0 - 50V
14	Nominell spänning	0 - 230/400V
15	Nominell frekvens	0 - 200Hz
16	Spänningsprofil	linjär, fläkt, auto
17	Switchfrekvens	5 - 14kHz

## SYSTEMINSTÄLLNINGAR

Under menyn systeminställningar kan man ställa vilket språk menyerna skall visa. FKP kan i grundutförandet visa två språk, svenska och engelska.

FKP har möjligheten att köra motorn på en fast frekvens framåt. Detta ställs med inställning 43.

OBS. Detta gör att terminal 6 blir konfigurerad som val för fast frekvens framåt och inte längre val av motorkörning bakåt.

"Reset loggar" nollställer alla statistiska loggar.

SYSTEMINSTÄLLNING:		
Nr:	Menyinställningar:	Värde:
1	Språk	Svenska, Engelska
43	Använd fast frekvens	ja, nej
44	4 – 20mA utsignal	Motorfrekvens, Tryck
4	Systemlogg	Timmar
5	Systemfellogg	Se Felskärm
6	Drifts information	Modell, firmware
2	Reset loggar	ja, nej
3	Systemtillstånd	Systemdata
45	Freezeframe	Systemdata

En mer ingående överblick av systemets variabler visas i en rullningslista under "Systeminställning/Systemtillstånd". Här visas bland annat aktuellt tillstånd på driftens in- och utgångar. Denna lista är i första hand till för



intern felsökning vid reparation. "FreezeFrame" meny är en servicemeny.

Under "Systeminställning/Systemlogg" visas antalet driftstimmar och driftsdagar för systemet. Denna räknare räknar bara den tid då startsignal varit inkopplad. Timräknaren går inte att nollställa, utan visar driftens totala körtid från installation.

FKP:s modell och programvaruversion går att utläsa under "Systeminställning/Drifts information".

## DRIFTSFEL OCH LARM

Vid driftsfel visar FKP alltid vad som är fel på en felskärm. Det finns normalt åtta olika fel som är indelade i tre olika felkategorier.

I första felkategorin finns följande fel:

- "Infra saknas" uppstår om matningsspänningen försvinner eller är för låg.
- "Överspänning" betyder att DC spänningen i driften är för hög. Detta kan inträffa vid nättransienter samt om retardationstiden är alltför kort.

Driften kommer att stoppas och visa fel så länge felet kvarstår. Om felet försvinner så startar driften automatiskt om efter 60 sekunder. En räknare indikerar när driften är på väg att startas om. Driften kan automatiskt startas om ett obegränsat antal gånger efter fel i kategori ett.

Kvarstår felet i mer än 60 sekunder så larmar driften genom att dra larmreläet och visar "Drift Larm!". När driften har larmat kan den endast återställas genom tryck på navigationsratten eller genom att bryta matningsspänningen tillräckligt länge för att driften skall slå av sig. Detta tar normalt 15 till 30 sekunder.

Andra felkategorin fungerar precis som första men med skillnaden att efter femte omstartsförsöket så larmar driften och manuell omstart krävs. Följande fel ingår:

- "Överlast". Överlast inträffar då driften utsätts för en ström som är mer än 150% större än märkströmmen.
- "Övertemperatur" som visas när driften har löst ut för överhettning. Övertemperatur inträffar när driftens interna temperatur överstiger 90°C.

Felen i kategori tre löser ut driften direkt vid fel och larmar med larmreläet:

- "Motorskydd" uppstår när motorströmmen är mer än 10% högre än strömmen ställd med inställning 11, "Motorskydd". Ju högre strömmen är, desto snabbare uppstår detta fel.
- Vid överhettning av motorn så löser motorns termo-PTC om sådan är inkopplad på terminal Tk. Detta får driften att lösa för "Motor PTC".
- Om driften går i tryckreglerat läge så kommer den att lösa för "Undertryck" eller "Övertryck" om det uppmätta trycket går utanför larmgränserna, som är ställda under inställning 38 och 39. Om "Stop vid larm" inte är valt så

kommer driften att fortsätta gå trots att den har larmat via larmreläet.

FKP har inbyggd loggning av alla fel för att underlätta felsökning vid driftsproblem. Alla fel som inträffar loggas i och visas i "Systeminställning/Systemfellogg". Denna loggning nollställs inte av att driften blir spänningslös. Felen visas i en rullningsbar lista på två olika sätt. Överst visas en individuell summering av alla olika fel som kan inträffa. Längre ner på listan visas de åtta senaste som har inträffat, med det senaste felet överst. Intill varje fel visas antalet fel som har inträffat sedan felloggen senast blev nollställd.

Nollställning av hela felloggen görs i "Reset loggar". Nollställning av felloggen har ingen inverkan på driftens gång.

Om ett fel uppstår i läsningen av minnet, som sparar alla inställningar, visas "Fel vid läsning av EEPROM data. Grundinställning används." när omriktaren spänningssätts. Alla inställningar ändrade av användaren återgår då till fabriksinställningen. Tryck på ratten för att nollställa felet och återgå till informationsskärmen. Rätta inställningar kan nu ställas in igen. Vid återkommande fel kontakta service.

## DRIFT STOPPAD

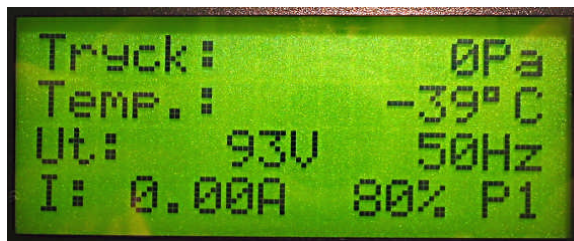
När ingen startsignal är ansluten på terminal 4 (kör framåt) eller 6 (kör bakåt) så visas stoppskärm som talar om att driften saknar startsignal.

I detta driftsläge kan menyerna kommas åt genom att vrida eller trycka på navigationsratten. Stoppskärm försvinner och informationsskärmen visas så fort en startsignal finns.

## INFORMATIONSSKÄRMEN

FKP kan visa flera typer av information om systemet. Det underlättar vid felsökning, under drift och vid installation av systemet.

I normaldrift visar informationsskärmen relevanta data om driften. Motorfrekvens, spänning och ström visas alltid på de nedre två raderna. På de översta raderna visas aktuellt tryck om tryckreglering är aktiv och temperatur om temperaturreglering är aktiv. Är tryckreglering med temperaturkompensering aktiv så visas både tryck och temperatur. Om ingen reglering är vald så visas motorfrekvens-referenssignalen från terminal 2. Figur 9 visar informationsskärmen.



Figur 9. FKP informationsskärm i tryckreglerat läge med utetemperaturkompensering och aktivt veckoschema där program P1 körs med 80% av tryckbörvärdet.

**MONTERING**

FKP är en "tät" IP54 klassad drift med snabb och enkel montering tack vare 5.5mm päronöglor i uppfästningen. Se figur 10 för monteringshålbild av FKP.

Luckan skall alltid monteras med oskadad packning och med alla fyra skruvarna åtdragna för att garantera IP54 klass. Öppna aldrig annat än luckan då detta bryter förseglingen och därmed IP54 klassningen.

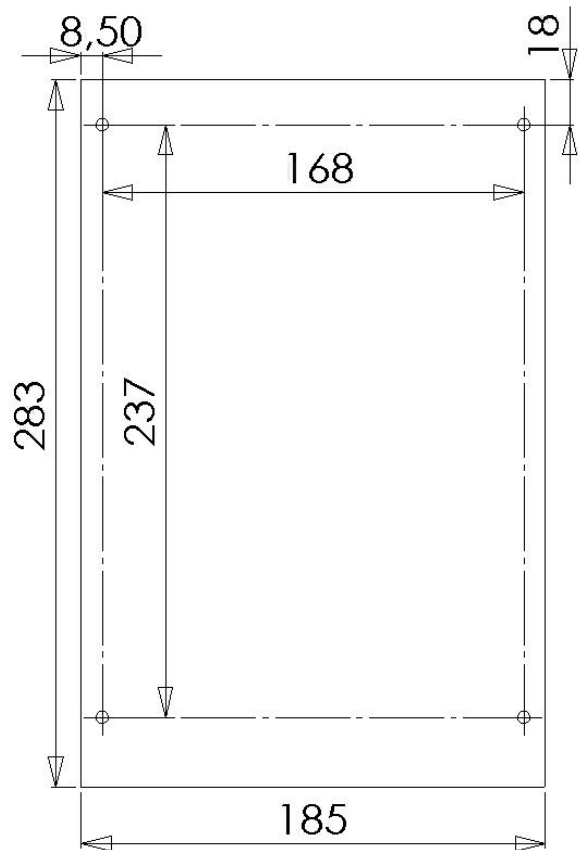
FKP skall alltid monteras vertikalt med kabelförskruvningarna neråt. Förskruvningarna skall alltid vara tätt åtdragna och om inte alla förskruvningarna används så skall blindpropp användas. En "tät" frekvensomformare innebär att den i princip kan monteras var som helst. Fördelen med detta är att den kan monteras i luftflödet av fläkten den reglerar. Om detta inte är möjligt skall FKP monteras så att fritt luftflöde kan ske över driftens kylfläns. Säkerställ 100mm fritt utrymme ovan och nedanför FKP.

En väl kyld drift förlänger dess livslängd.

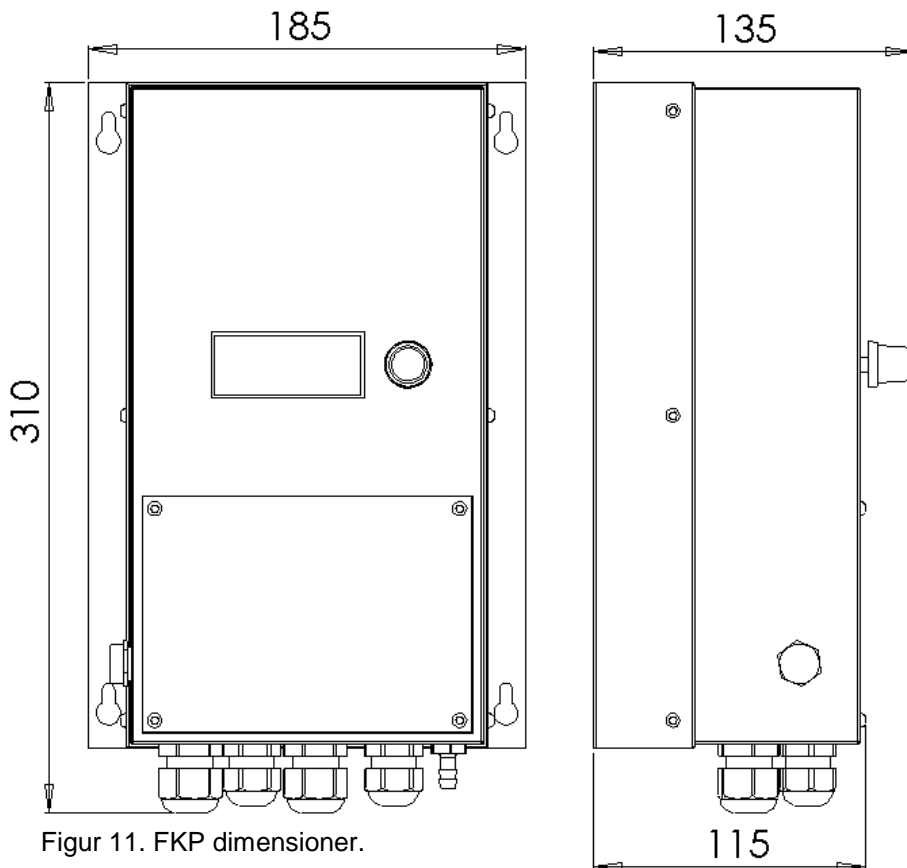
På baksidan av den främre luckan finns inkopplingsanvisningar.

Motorkablar och inkommande faskablar skall monteras med så korta ledare som möjligt inuti driften. Använd skärmförskruvningen för att skärma motorkablen. Felaktig anslutning av kabelskärmen eller för långa ledare kan leda till radiostörningar.

Tryckknipplarna är dimensionerade för 5mm PVC slang.



Figur 10. Monteringshålbild och yttre mått av FKP.



Figur 11. FKP dimensioner.

## TILLVAL

FKP kan fås med flera tillval som kan göra den till en komplett styr- och reglermodul.

Med MODBUS/RTU och IP kan FKP lätt fjärrstyras och fjärrövervakas.

Det inbyggda tiduret med flera olika veckoprogram kan styra driftens tryck- och frekvensreferensvärde baserat på tid och dag.

## MODBUS/RTU

Med RS485 MODBUS som tillval kan FKP kommunicera med MODBUS/RTU (master) kompatibel utrustning. Alla inställningar som kan göras manuellt på FKP:n kan också ställas via MODBUS och flera viktiga data kan läsas ut. Se MODBUS dataprotokoll för mer detaljerad information.

MODBUS-INSTÄLLNING:		
Nr:	Menyinställningar:	Värde:
50	MODBUS adress	1 - 247
51	MODBUS paritet	ingen, jämn, udda
52	MODBUS hastighet	2400, 4800, 9600, 19200

Inställningar av MODBUS görs under menyn "Systeminställning/MODBUS-inställning" och är MODBUS adress, paritet och datahastighet.

## ETHERNET IP

Med IP tillval kan FKP styras över vanligt Ethernet-nätverk.

En inbyggd hemsida i FKP:en ger en smidig och lättöverskådlig bild av driftsstatus och har samma åtkomst av menyinställningar som finns i driftens display. Detta ger, med hjälp av en dator med internetläsare, möjlighet till distansövervakning och inställning.

Med stöd för MODBUS/TCP kan FKP kommunicera via standard MODBUS/RTU protokoll över ethernet.

IP-INSTÄLLNING:		
Nr:	Menyinställningar:	Värde:
60	IP tilldelning	Statisk, Dynamisk
61	Statisk IP-adress	xxx.xxx.xxx.xxx

Inställning av IP görs under "Systeminställning/IP-inställning". Valen finns mellan dynamisk IP och statisk IP, inställning 60. Dynamisk IP väljs om FKP automatiskt skall tilldelas en IP-adress från en DHCP-server. Om automatisk tilldelad IP-adress inte används så välj statisk IP och ange sedan en fast IP-adress under inställning 61. Fabriksinställd IP-adress är 192.168.0.100.

## TIDURINSTÄLLNING

En inbyggd klocka finns som tillval för att kunna köra veckoschema med möjlighet för flera natt- och dag-sänkningar av referensbörvärdet oavsett om det är från 0-10V referens, tryckreferens eller temperaturreferens.

Den inbyggda klockan har batteribackup vilket betyder att den inte nollställs då driften är spänningslös.

Inställning av klockans tid och veckodag görs med inställning 55 och 56 under "Systeminställning".

Systemklocka:		
Nr:	Menyinställningar:	Värde:
55	Systemklocka	måndag - söndag
56	Systemklocka	hh:mm:ss

Veckoschema ställs in under "Tidursinställning" genom att först välja ett av 7 tillgängliga program, inställning 50. Sedan väljs start- och stopptid, dag programmet skall köras på och referensbörvärde för detta program. Från fabriksinställning är alla program avaktiverade, genom att "inga dagar" är valt i "Kör Px på". För att aktivera ett program så välj veckodag, "måndag" till "söndag", "vardagar", "helger" eller "alla dagar".

Starttiden ställs in med inställning 52 genom att välja klockslag. Stopptid ställs på samma sätt med inställning 53. Om stopptiden är ställd före, eller samma som starttiden så kommer programmet att börvärdessänka från starttiden på den dag inställt med inställning 51, tills stopptiden dagen efter. Dvs. om vald dag är måndag, starttiden är 14:00 och stopptiden är 07:00, så kommer programmet att köras från måndag, 14:00 till tisdag 07:00.

Referensbörvärdet för valt program ställs med inställning 54 och är en procentsats av driftens normala börvärde från 0 till 100%.

Så om driften normalt körs med ett tryckbörvärde på 100Pa och referensbörvärdet är satt till 70%, kommer den att sänka tryckbörvärdet till 70Pa när programmet körs.

TIDURINSTÄLLNING:		
Nr:	Menyinställningar:	Värde:
50	Programval	P1 - P7
51	Kör Px på	inga dagar, mån - sön, vardagar, helger, alla dagar
52	Starttid	00:00 - 23:59
53	Stopptid	00:00 - 23:59
54	Referensbörvärde	0 - 100%

Om flera schemalagda program körs samtidigt med överlappande tider så kommer det program som har högst programnummer att ha högst prioritet, dvs. om program P1 är aktivt med

12

starttid 12:00 och stopptid 17:00 med referens 30% och P2 har en starttid 15:00 och stopptid 16:00 med referens 10% så kommer driften att gå med 30% mellan 12:00 – 15:00, 10% mellan 15:00 – 16:00 och slutligen åter till 30% mellan 16:00 – 17:00.

Om driften har en eller flera program aktiva men som för tillfället inte gör någon referenssänkning, dvs. inte schemalagt att köras vid nuvarande tid, då visas "P\*" längst ner till höger på informationsskärmen. När klockans tid är inom start- och stopptiden så visas aktuell referenssänkning i procent och vilket program som körs, se figur 8.

## Appendix A. FKP Snabbreferens av menyer.

DRIFTSINSTÄLLNING:				
Nr:	Menyinställningar:	Värde:	Fabriksinst:	Beskrivning
36	Regleringstyp	0 - 10V ref, Tryckreg., Tryckreg/ Tempkomp. Temp reg.	0 - 10V ref	Välj 0-10V ref styrning eller regleringstyp. Tryckreglering med eller utan temperaturkompensering samt temperaturreglering, reglerar endast på temperaturen.
18	Grundinställning	Custom, 50HzStandard 50Hz Fläkt	50Hz Standard	Grundinställning av FKP, ställer om både motorinställningar och tryckinställningar. Custom visas så fort någon manuell inställning gjorts.
TRYCK/TEMP-INSTÄLLNING:				
Nr:	Menyinställningar:	Värde:	Fabriksinst:	Beskrivning
19	Tryckbörvärde (extern) (intern)	0 - 1500Pa 0 - 950Pa	100Pa	Regulatorns tryckbörvärde, visar också ärvärde och tryckbörvärdet efter temperaturkompensering om detta är valt.
35	Tryck reduktion	0 - tryckbörv.(Pa)	15Pa	Storlek på minskning av tryckbörvärdet vid den undre brytpunkten för temperaturkompensering.
33	Max temperatur	-50 - 50°C	15°C	Övre brytpunkt för temperaturkompensering.
34	Min temperatur	-50 - 50°C	-15°C	Undre brytpunkt för temperaturkompensering.
37	Stop vid larm	ja, nej	ja	"ja" gör att driften stoppar och larmar med larmreläet vid under-/övertryck. "nej" stannar ej driften men larmar med larmreläet vid under-/övertryck.
38	Larm övre gräns	-1500-1500Pa	999Pa	Larmgräns för övertryck.
39	Larm undre gräns	-1500-1500Pa	-10Pa	Larmgräns för undertryck.
40	Larmfördröjning	0 - 1000sek	100sek	Fördröjning av larm för under/över- tryck.
28	Temperatursensor	NTC 100k, NTC 10k, PT1000, aktiv	NTC 100k	Vid aktiv temperatursensor kopplas denna in på hastighetsreferensgången, plint 2.
30	Aktiv min temp.	-50 - 0°C	-40°C	Temperaturen på aktiv temperatursensor vid 0V in.
32	Aktiv max temp.	0 - 100°C	80°C	Temperaturen på aktiv temperatursensor vid 10V in.
22	Trycksensortyp	intern, extern	intern	Val av extern eller intern trycksensor.
24	Extern min tryck	-1500 - 0Pa	0Pa	Tryck vid 0 volt extern givarsignal.
26	Extern max tryck	0 - 1500Pa	999Pa	Tryck vid 10 volt extern givarsignal.
27	Trycknollställning	ja, nej	-	Nollställ trycksensorns värde.
20	Reglerförstärkning Kp	0 - 999	0	Regulatorförstärkning, anger förstärkningen på reglersignalen som är beroende på skillnaden mellan är- och börvärde.
21	Integrationstid Ti	1 - 999	400	Regulatorns integrationstid.

Färgerna markerar de inställningar som är aktiva beroende på val av Regleringstyp

## Appendix A. FKP Snabbpreferens av menyer.

MOTORINSTÄLLNING:				
Nr:	Menyinställningar:	Värde:	Fabriksinst:	Beskrivning:
7	Max motorfrekvens	0 - 200Hz	50Hz	Övre gräns för motorfrekvensen.
8	Min motorfrekvens	0 - 200Hz	1Hz	Undre kontinuerlig gräns för motorfrekvensen.
9	Accelerationstid	1 - 600sek	60sek	Minimal accelerationstid till 50Hz motorfrekvens.
10	Retardationstid	1 - 600sek	60sek	Minimal retardationstid till 50Hz motorfrekvens.
42	Fast frekvens	0 - 200Hz	50Hz	Fast motorfrekvens, används då menyinställning 43 är vald och terminal 6 har signal.
11	Motorskydd	0.7A till nominell ström	0.7A	Nominell motorström, driften löser ut om denna gräns överskrides med mer än 10%.
12	Frihjulningsstopp	av, på	av	Frihjulningsstopp låter motorn själv rulla ut tills den stannar. "av" bromsar motorn elektriskt vid stop.
13	Min spänning	0 - 50V	20V	Minsta motorspänning omriktaren ger ut. Ställer även I/R-kompensation.
14	Nominell spänning	0 - 230V	230V	Motorns nominella spänning.
15	Nominell frekvens	0 - 200Hz	50Hz	Motorns nominella frekvens.
16	Spänningsprofil	linjär,fläkt,auto	linjär	Motorspänningen i förhållande till motorfrekvensen, fläktprofilen är anpassad för fläktdrifter.
17	Switchfrekvens	5 - 14kHz	12.5kHz	Omriktarens switchfrekvens.

SYSTEMINSTÄLLNING:				
Nr:	Menyinställningar:	Värde:	Fabriksinst:	Beskrivning:
1	Språk	Svenska, Engelska	Svenska	Välj menyspråk.
43	Använd fast frekvens	ja, nej	nej	Fast motorfrekvens används när terminal 6 och drift framåt, terminal 4, har signal.
44	4 - 20mA utsignal	Motorfrekvens, Tryck	Motorfrek.	Välj utsignal för ström utgången. För skalning på utsignalen se manualen.
4	Systemlogg	Timmar och dagar	-	Visar tiden driften har körts med startsignal inkopplad.
5	Systemfellogg	Se Felskärm	-	Visar totalt antal fel för varje felkategori samt 8 senaste felen och hur många fel som totalt uppstått sedan "System reset".
6	Drifts information	Modell, firmware	-	Tillverkarinformation, versionsnummer, effektklass och aktuella tillval.
2	Reset loggar	ja, nej	-	Nollställer felloggarna.
3	Systemtillstånd	Systemdata	-	Visar flera av systemets variabler i en rullningsbar lista.
45	Freezeframe	Systemdata	-	Service meny.

DRIFTSINDIKATION:		
Menyinställning:	Värde:	Beskrivning:
Informationsskärm	Tryck/temp/ref, Frekvens, tidur, Spänning, Ström	Visas alltid i normalt driftsläge och visar viktig information om driften. Visar "P*" eller "xx% Px" om driften är utrustad med tidursfunktion som är aktiverad.
Kodskärm	Menykod	Ger tillgång till driftens inställningar, se driftens lock.
Felskärm	Överspänning, Infas saknas, Övertemperatur, Överlast, Motorskydd, Motor PTC, Undertryck, Övertryck	Visas vid driftsfel och återställs genom att starta om driften eller med tryck på navigationsratten.
Stoppsskärm	Stoppstext	Visas när driften är stoppad och startsignal saknas.
EEPROM fel	Feltext	Visas om internminnet inte går att läsa då omriktaren spänningssätts.

## Appendix B. FKP Snabbpreferens av menyer för tillval.

TIDURSINSTÄLLNING:				
Nr:	Menyinställningar:	Värde:	Fabriksinst:	Beskrivning:
50	Programval	P1 - P7	P1	Välj ett program som skall ställas in.
51	Kör Px på	inga dagar, mån - sön, vardagar, helger, alla dagar	inga dagar	Välj vilken eller vilka dagar programmet som valts (P1-P7) skall gälla. Välj "inga dagar" för att avaktivera programmet.
52	Starttid	00:00 - 23:59	00:00	Välj starttid för programmet, starttiden gäller för den eller de dagar som är valda med "Kör Px på".
53	Stopptid	00:00 - 23:59	00:00	Välj stopptid för programmet. Om stopptiden är före starttiden kommer programmet gå till dagen efter vad som valts i "Kör Px på".
54	Referensbörvärde	0 - 100%	100%	Procent av omriktarens tryck eller hastighetsbörvärde som används när programmet är aktivt.
Systemklocka: (under systeminställningar)				
55	Systemklocka	måndag - söndag	-	Visar och ställer vilken dag det är.
56	Systemklocka	hh:mm:ss	-	Visar och ställer vad klocka är.
MODBUSINSTÄLLNING: (under systeminställningar)				
Nr:	Menyinställningar:	Värde:	Fabriksinst:	Beskrivning:
57	MODBUS adress	1 - 247	1	Välj MODBUS-adress till denna frekvensomriktare.
58	MODBUS paritet	ingen, jämn, udda	jämn	Välj MODBUS paritet.
59	MODBUS hastighet	2400, 4800, 9600, 19200	19200	Välj MODBUS kommunikationshastighet.
IP-INSTÄLLNING: (under systeminställningar)				
60	IP tilldelning	Statisk, Dynamisk	Statisk	Välj statisk IP adress eller IP från DHCP server.
61	Statisk IP-adress	xx.xx.xx.xx	192.168.0.100	Välj statisk IP-adress för FKP.
Övriga inställningar och information finns i din webbrowser.				



## Tillverkardeklaration EMC och Elsäkerhet (Declaration of Conformity)

### PRODUKT

FKP frekvensomriktare 0.37-2.2kW 230V

### TILLVERKARE

Frabil El AB  
Bjurögatan 38  
21124 Malmö  
Tfn. 040 - 28 70 90

### DIREKTIV EMC

2004/108/EC

### NORMER EMISSION

EN 61000-6-3:2001

EN 55022:1998, A1:2000, -A1 Class B

### NORMER IMMUNITET

EN 61000-6-2:2005

EN 61000-4-2, -3, -4, -5, -6, -11

### DIREKTIV ELSÄKERHET

2006/95/EC (LVD)

### NORMER

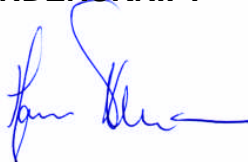
EN 50178:1997

Tillverkaren försäkrar på eget ansvar att den produkt som denna försäkran avser överensstämmer med de krav som anges i ovan angivna EU-direktiv.

### DATUM

2007-09-17

### UNDERSKRIFT



Hans Fransson



## TEKNISKA DATA

<b>Specifikation:</b>	<b>FKP</b>	<b>Kabelanslutning:</b>	<b>Förskruvning (ingår)</b>
<b>Strömförsörjning:</b>	<b>230V modell 230VAC/50Hz</b>		<b>Plast 1st M20x1,5, EMC 1st M20x1,5, Plast 1st M16x1,5, Blindplugg (ingår) Plast 1st M16x1,5</b>
<b>Effekt:</b>	<b>upp till 2.2kW</b>	<b>Trycksensor (intern):</b>	<b>±1000Pa (1Pa upplösning)</b>
<b>Temperaturklass:</b>	<b>-25 - +40°C</b>	<b>Trycknipplar:</b>	<b>2st 5mmØ</b>
<b>Kapslingsklass:</b>	<b>IP54</b>	<b>Larmrelä:</b>	<b>250VAC, 8A</b>
<b>Switchfrekvens:</b>	<b>5-14kHz</b>	<b>Kommunikation:</b>	<b>MODBUS (tillval), Ethernet IP (tillval)</b>
<b>Utgångar:</b>	<b>4-20mA, 10V referens, 2st 0-10V, 2st 24V digital, Analog NTC, PT1000 Motor PTC</b>	<b>Dimensioner:</b>	<b>310 x 185 x 135mm</b>
<b>Ingångar:</b>		<b>Vikt:</b>	<b>3.8kg</b>

<b>230V Matningsspänning:</b>	0,37 kW/ 230 V	0,55 kW/ 230 V	0,75 kW/ 230 V	1,1 kW/ 230 V	1,5 kW/ 230 V	2,2 kW/ 230 V
Nominell ström:	2 A	3 A	4 A	5,5 A	7 A	9 A
Kontinuerlig överlast- gräns:	2,2 A	3,3 A	4,4 A	6 A	7,7 A	9,9 A
Försäkring:	10 A	10 A	10 A	16 A	16 A	20 A

## PASSIVA TEMPERATURGIVARE

<b>Specifikation:</b>	<b>4FKP-T1</b>	<b>Specifikation:</b>	<b>4FKP-T2</b>
<b>Givarelement:</b>	<b>NTC 100kohm</b>	<b>Givarelement:</b>	<b>NTC 10kohm</b>
<b>Temperaturområde:</b>	<b>-39 - +50°C</b>	<b>Temperaturområde:</b>	<b>-39 - +50°C</b>
<b>Kapsling:</b>	<b>Plast</b>	<b>Kapsling:</b>	<b>Plast</b>
<b>Kapslingsklass:</b>	<b>IP54, kabelförskruving nedåt</b>	<b>Kapslingsklass:</b>	<b>IP54, kabelförskruving nedåt</b>
<b>Kabelanslutning:</b>	<b>2,1m PVC kabel 2ledare x 0,5mm<sup>2</sup></b>	<b>Kabelanslutning:</b>	<b>2,1m PVC kabel 2ledare x 0,5mm<sup>2</sup></b>
<b>Dimensioner:</b>	<b>100 x 100 x 38mm</b>	<b>Dimensioner:</b>	<b>100 x 100 x 38mm</b>

