

Manual

Digital tryckregulator ERA 05-0500-5E



Utgåva: 1.0
Datum: 25.06.2007

Observera:
GebhardtFläkttechnik förbehåller sig rätten till tekniska ändringar.

**Varning**

Läs noga igenom alla säkerhetsanvisningar och varningar inklusive alla varningsskyltar på enheten före installation och idrifttagning. Se till att alla varningsskyltar är hela och läsbara och komplettera vid behov med nya skyltar.

För ytterligare information, kontakta oss:**GebhardtFläktteknik AB**

Kråketorpsgatan 30
431 23 MÖLNDAL

Tel: 031-87 45 40
Fax: 031-87 85 90
E-mail: goteborg@gebhardt.se

Nybohovsbacken 23-25
117 63 STOCKHOLM

Tel: 08-744 00 40
Fax: 08-744 00 33
E-mail: stockholm@gebhardt.se

Stenyxegatan 34
213 76 MALMÖ

Tel.: 040-16 47 60
Fax: 040-51 13 37
E-mail: malmoe@gebhardt.se

Hemsida: www.gebhardt.se

Innehållsförteckning

1	Allmän information	5
1.1	Definitioner och varningar	5
1.2	Säkerhetsanvisningar	6
2	Översikt	8
2.1	Reglering med ERA 05-0500-5E	8
2.2	Egenskaper	8
3	Installation	9
3.1	Omgivningsbetingelser	9
3.2	Montering	10
3.3	Anslutning av tryckmätslangar	10
3.4	Elinstallation	12
3.4.1	Anslutning av regulatorn	12
3.4.1.1	Basvariant	12
3.4.1.2	Variant med extern börvärdesomkoppling	12
3.4.1.3	Variant med extern, analog börvärdesinmatning	13
4	Handhavande och programmering	14
4.1	Menystruktur	14
4.2	Programmering av enstaka driftsätt	15
4.2.1	Basvariant – ingen börvärdesomkoppling	15
4.2.2	Börvärdesomkoppling via extern kontakt (fabriksinställning)	16
4.2.3	Börvärdesinmatning via analogingång	17
5	Problemlösning	18
6	Tekniska data	19
6.1	Spänningsförsörjning	19
6.2	Kapsling	19
6.3	Anslutningsklämmor	19
6.4	Omgivningsbetingelser	19
6.5	Digitalingång (börvärdesomkoppling)	19
6.6	Analogingång (börvärdesinmatning)	19
6.7	Analogutgångar (reglersignal, normerad mätsignal)	19
7	CE-deklaration	20

1 Allmän information

1.1 Definitioner och varningar

**Varning**

Beteckningen "Varning" som används i detta dokument och som finns på enhetens varningsskyltar pekar på att om inga eller otillräckliga försiktighetsåtgärder vidtas vid hantering av enheten, kan fara för liv och lem samt omfattande saksador föreligga.

**OBS!**

Beteckningen "OBS!" som används i detta dokument pekar på att om inga eller otillräckliga försiktighetsåtgärder vidtas vid hantering av enheten, kan risk för lindriga personskador eller materialskador föreligga.

**Notera**

Beteckningen "Notera" som används i detta dokument pekar på att det rör sig om viktig information om produkten eller att informationen påkallar särskild uppmärksamhet.

1.2 Säkerhetsanvisningar

Följande varningar och hänvisningar är till för både er säkerhet och som skydd för inkopplade fläktar och styrutrustningar. Detta kapitel tar upp allmänna varningar och hänvisningar vid hantering av enheter levererade av **GebhardtFläktteknik**. Rubrikerna är **Allmänna anvisningar, Transport och lagring, Idrifttagning, Drift** och **Reparationer**.

Speciella varningar och hänvisningar beträffande agerande i detalj tas upp i början av varje kapitel.

Läs igenom informationen noggrant då detta är för er egen säkerhets skull och dessutom hjälper till att ge regulatorn och de fläktar regulatorn ska reglera en längre livslängd.

Allmänna anvisningar



Varning

Denna regulator styr farliga roterande delar.
Om anvisningarna i denna skötselinstruktion inte följs, kan fara för liv och lem samt omfattande saksador föreligga.

Endast härför **behörig och kvalificerad personal** får arbeta med regulatorn. Denna personal måste vara förtrogen med alla varningar och åtgärder som finns upptagna i denna skötselinstruktion vad gäller transport, montering och handhavande av regulatorn.

Barn och obehöriga personer får inte komma i kontakt med enheten!



Notera

Förvara denna skötselinstruktion lättillgängligt och se till att varje användare tar del av innehållet!

Se till att alla varningsskyltar är hela och läsbara och komplettera vid behov med nya skyltar.

Transport och lagring



Varning

Korrekt transport, lagring, uppställning, montage och idrifttagning är en förutsättning för en säker drift.



OBS!

Enheten måste skyddas mot slag och kraftiga vibrationer under transport och lagring. Dessutom får inte enheten utsättas för stänkvatten (regn) eller extrema temperaturer som ligger utanför det tillåtna området.

Idrifttagning



Varning

Arbeten på regulatorn samt på anslutna fläktar eller manöverutrustningar som utförs av **okvalificerad** personal eller om varningarna inte beaktas, kan leda till svåra personskador eller allvarliga skador på enheten.

Endast härför behörig och kvalificerad personal får arbeta med regulatorn. Denna personal måste vara förtrogen med alla varningar och åtgärder som finns upptagna i denna skötselinstruktion vad gäller transport, montering och handhavande av regulatorn.

Särskilt viktigt är att både allmänna och lokala montage- och säkerhetsföreskrifter för arbeten i starkströmsanläggningar (t.ex. ELSÄK-FS) samt föreskrifterna för användning av personlig säkerhetsutrustning beaktas.

Drift



Får endast användas enligt gällande föreskrifter!

Regulatorn får endast användas till det ändamål som föreskrivs av **GebhardtFläktteknik**. Om enheten ändras eller reservdelar eller extrautrustningar används som inte sålts eller rekommenderats av **GebhardtFläktteknik**, kan detta förorsaka bränder, elektriska stötar och skador.



Varning

Några parameterinställningar kan leda till att de anslutna fläktarna kan starta av sig själva eller genom intern programmering när matningsspänningen kopplas till.

Reparationer



Varning

Reparationsarbeten får endast utföras genom **GebhardtFläkttekniks** försorg.

2 Översikt

2.1 Reglering med ERA 05-0500-5E

ERA 05-0500-5E är en självständig digital tryckregulator som utvecklats speciellt för centrala ventilationssystem. Tack vare den lägesoberoende och temperaturkompenserade trycksensorn (0-500Pa) inne i regulatort är en komplett integrering utan ytterligare ledningsdragnig möjlig. Med hjälp av den 2-radiga LC-displayen och manöverelementen är det lätt att programmera regulatort med hjälp av olika menyer. Dessutom finns möjligheten till börvärdesomkoppling via en extern potentialfri kontakt, börvärdesinmatning via en analogingång (0-10VDC) samt två normerade utgångar (0-10VDC) för regler- och mätstorleken.

2.2 Egenskaper

Handhavande parametrering Indikering	och	<ul style="list-style-type: none">• Menystyrd, m.hj.av 3 knappar (AUF / AB / EINGABE)• 2-radig LC-display med vardera 16 tecken per rad för visning av aktuella driftsdata
Parametrar		<ul style="list-style-type: none">• K_P - proportionalitetsförstärkning• K_I - integralförstärkning• T_a – Regulatorns avkänningstid
Omkoppling dag/natt		<ul style="list-style-type: none">• Via extern, potentialfri kontakt
Ytterligare egenskaper		<ul style="list-style-type: none">• Börvärdesinmatning via analogingång 0-10VDC• Utmatning av mätsignalen normerad till 0-10VDC• Driftsspänning 230VAC (+/-10%)

3 Installation



Varning

Arbeten på regulatorn samt på anslutna fläktar eller styrutrustningar som utförs av **okvalificerad** personal eller om varningarna inte beaktas, kan leda till svåra personskador eller allvarliga skador på enheten.

Endast härför behörig och kvalificerad personal bör arbeta med regulatorn. Denna personal måste vara förtrogen med alla varningar och åtgärder som finns upptagna i denna skötselinstruktion vad gäller transport, montering och handhavande av regulatorn.

Särskilt viktigt är att både allmänna och lokala montage- och säkerhetsföreskrifter för arbeten i starkströmsanläggningar (t.ex. ELSÄK-FS) samt föreskrifterna för användning av personlig säkerhetsutrustning beaktas.

3.1 Omgivningsbetingelser

Luftfuktighet

<90% ej kondenserande

Stötar

Regulatorn får inte tappas eller utsättas för hårda slag.

Vibrationer

Regulatorn får inte installeras i en miljö där den kan utsättas för kontinuerliga vibrationer >3 mms⁻¹.

Elektromagnetisk strålning

Regulatorn får inte installeras i en miljö med hög elektromagnetisk strålning.

Förorenad omgivning

Regulatorn får inte monteras och vara i drift i en miljö med höga luftföroreningar (damm, aggressiva gaser)

Kapslingsklass

Regulatorn har kapslingsklass IP55¹

¹ gäller enbart när alla kabelförskruvningar är belagda

3.2 Montering

Regulatorn ERA 05-0500-5E är konstruerad för montage på jämna ytor.
 Monteringsmått framgår av Bild 1: Monteringsmått

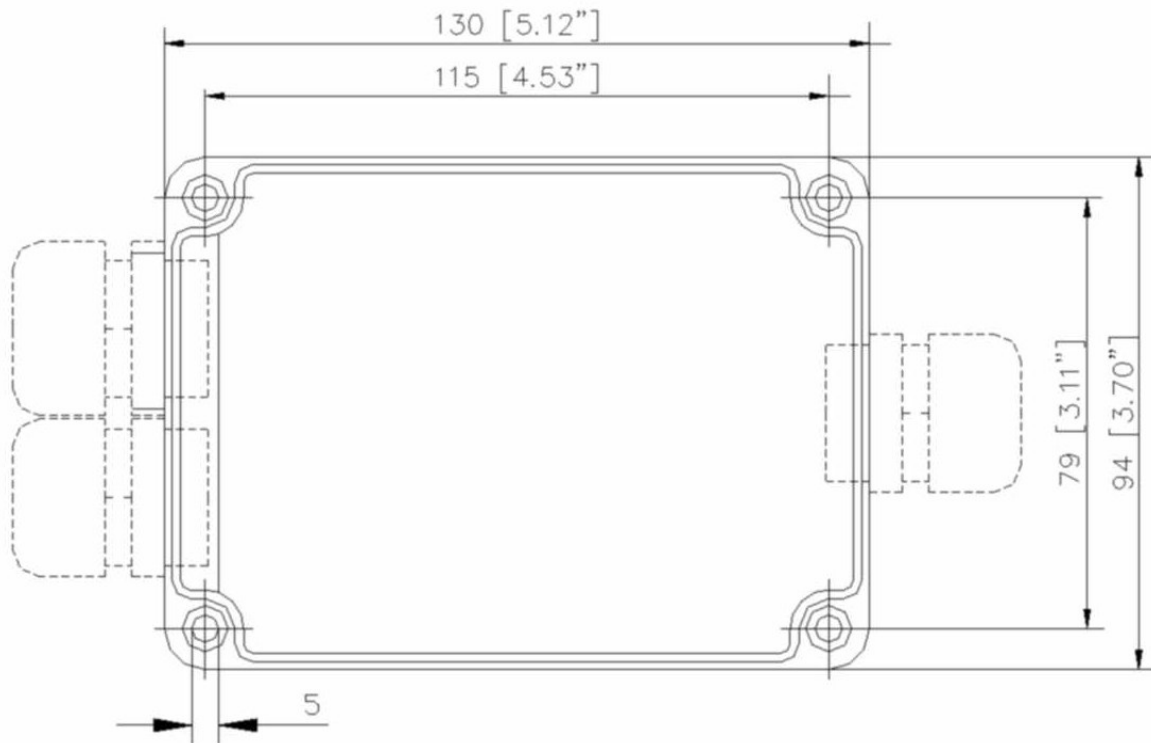
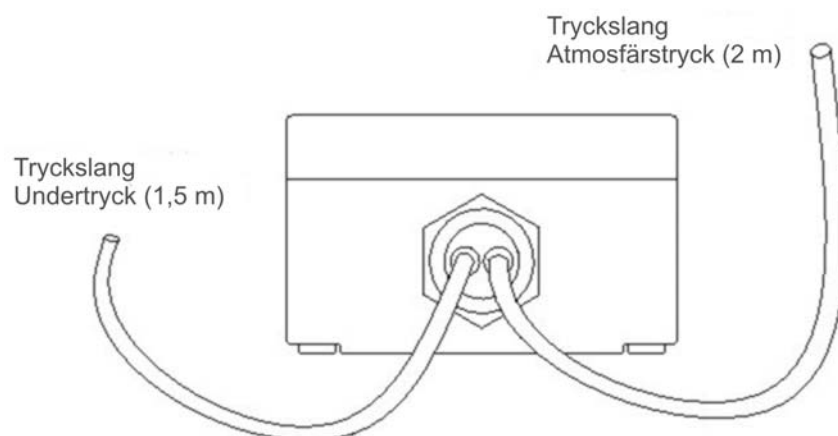


Bild 1: Monteringsmått

3.3 Anslutning av tryckmätslangar

ERA 05-0500-5E har två mätslangar för mätning av undertrycket i kanalen samt det atmosfäriska referenstrycket på lämplig plats (under tak..).



3.4 Einstallation



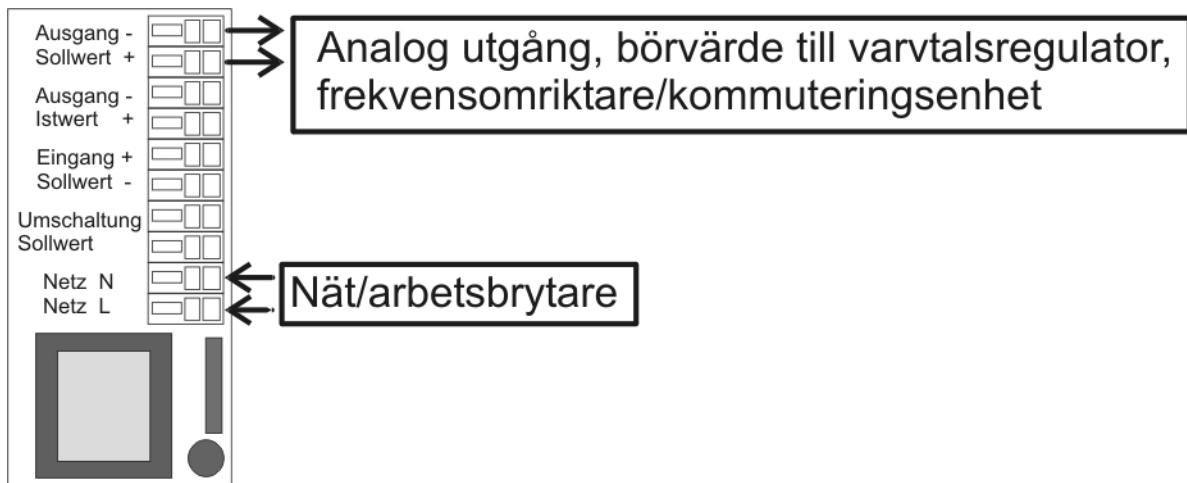
Varning

Anslutning av driftspänning resp. andra utrustningar som drivs med nätspänning (t.ex. nätdelar eller signalanordningar) får ske **endast i spänningslöst tillstånd**.

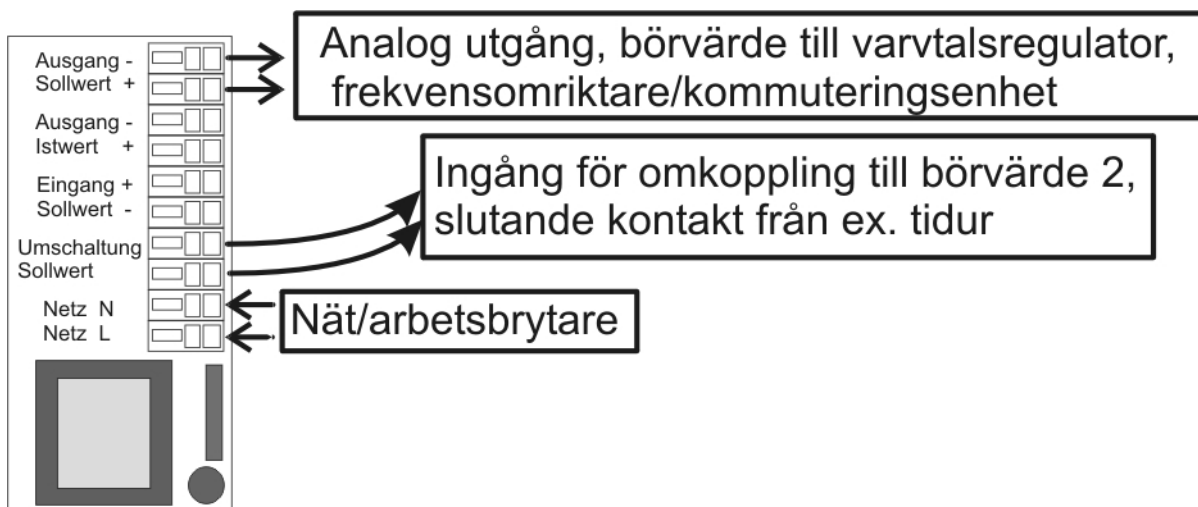
Några parameterinställningar kan leda till att de anslutna fläktarna kan starta av sig själva eller genom intern programmering när matningsspänningen kopplas till.

3.4.1 Anslutning av regulatorn

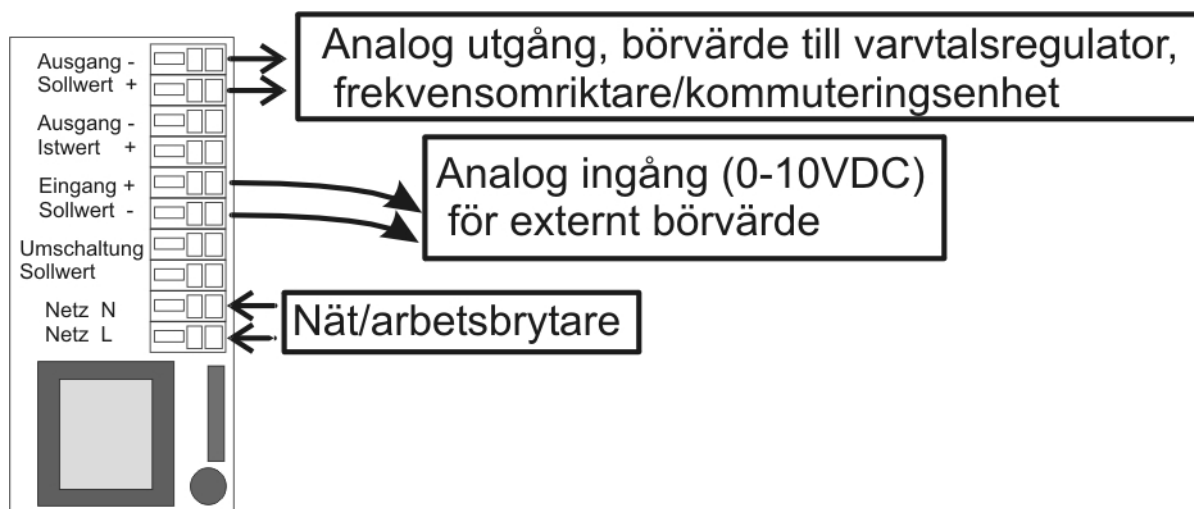
3.4.1.1 Basvariant



3.4.1.2 Variant med extern börvärdesomkoppling



3.4.1.3 Variant med extern, analog börvärdesinmatning



Den normerade mätsignalen (0-10VDC) kan tas ut av alla varianterna.

4 Handhavande och programmering



Programmeringen inleds med att man trycker på knappen "Auf" och håller den nedtryckt. Om ingen knapp påverkas inom 10 sek., sker en automatisk återgång till visningsläget (undantag: menypunkten "Ae einmessen", inmätning Ae).

4.1 Menystruktur

Menypunkt huvudmeny	Menypunkt undermeny	Beskrivning
Börvärde 1	-ingen-	Inmatning börvärde 1 (0-500Pa) 100 Pa
Börvärde 2	-ingen-	Inmatning börvärde 2 (0-500Pa) 200 Pa
K _P	-ingen-	Inmatning proportionalitetsförstärkning (0,1-10%) 1,0 %
K _I	-ingen-	Inmatning integralförstärkning (0,1-10%) 0,5 %
T _A	-ingen-	Inmatning avkänningstid (1-30s) 3 s
Val av börvärde	Au	Automatisk omkoppling via digitalingång
	S1	Endast börvärde 1
	S2	Endast börvärde 2
	Ex	Externt börvärde via analogingång
A _e , inmätning	Påläggning av minimal ingångsspänning	Fastläggning av ingångsspänning för börvärde = 0 Pa -ej fastlagt-
	Påläggning av maximal spänning	Fastläggning av ingångsspänning för börvärde = 5000 Pa -ej fastlagt-
Visning	-ingen-	Återgång till visningsläge

(Fabriksinställda värden)

4.2 Programmering av enstaka driftsätt

4.2.1 Basvariant – ingen börvärdesomkoppling

Anslutning: se 3.4.1

Funktion: Tryckregulatorn arbetar kontinuerligt med ett fast, förprogrammerat börvärde. Börvärdet går inte att påverka utifrån.

Steg	Menypunkt	Indikering																																		
1	För aktivering programmeringsläge, växla till menypunkt Sollwertauswahl → Eingabe	<table border="1"> <tr><td>H</td><td>a</td><td>u</td><td>p</td><td>t</td><td>m</td><td>e</td><td>n</td><td>u</td><td>e</td><td></td><td></td><td></td><td></td><td></td><td></td></tr> <tr><td>S</td><td>o</td><td>l</td><td>l</td><td>w</td><td>e</td><td>r</td><td>t</td><td>a</td><td>u</td><td>s</td><td>w</td><td>a</td><td>h</td><td>l</td><td></td></tr> </table>	H	a	u	p	t	m	e	n	u	e							S	o	l	l	w	e	r	t	a	u	s	w	a	h	l			
H	a	u	p	t	m	e	n	u	e																											
S	o	l	l	w	e	r	t	a	u	s	w	a	h	l																						
2	Växla till S1 (börvärde1) eller S2 (börvärde2) med Auf / Ab Bekräfta med Eingabe	<table border="1"> <tr><td>S</td><td>o</td><td>l</td><td>l</td><td>w</td><td>e</td><td>r</td><td>t</td><td>a</td><td>u</td><td>s</td><td>w</td><td>a</td><td>h</td><td>l</td><td></td></tr> <tr><td></td><td>A</td><td>u</td><td></td><td>></td><td>S</td><td>1</td><td></td><td>S</td><td>2</td><td></td><td></td><td>E</td><td>x</td><td>t</td><td></td></tr> </table>	S	o	l	l	w	e	r	t	a	u	s	w	a	h	l			A	u		>	S	1		S	2			E	x	t			
S	o	l	l	w	e	r	t	a	u	s	w	a	h	l																						
	A	u		>	S	1		S	2			E	x	t																						
3	Lagra ändringen → Eingabe	<table border="1"> <tr><td>s</td><td>p</td><td>e</td><td>i</td><td>c</td><td>h</td><td>e</td><td>r</td><td>n</td><td>?</td><td></td><td></td><td></td><td></td><td></td><td></td></tr> <tr><td>></td><td>j</td><td>a</td><td></td><td></td><td></td><td></td><td></td><td></td><td>n</td><td>e</td><td>i</td><td>n</td><td></td><td></td><td></td></tr> </table>	s	p	e	i	c	h	e	r	n	?							>	j	a							n	e	i	n					
s	p	e	i	c	h	e	r	n	?																											
>	j	a							n	e	i	n																								
4	Programmera valt börvärde; välj för detta värdet i huvudmenyn → Eingabe	<table border="1"> <tr><td>H</td><td>a</td><td>u</td><td>p</td><td>t</td><td>m</td><td>e</td><td>n</td><td>u</td><td>e</td><td></td><td></td><td></td><td></td><td></td><td></td></tr> <tr><td>S</td><td>o</td><td>l</td><td>l</td><td>w</td><td>e</td><td>r</td><td>t</td><td>1</td><td></td><td></td><td></td><td></td><td></td><td></td><td></td></tr> </table>	H	a	u	p	t	m	e	n	u	e							S	o	l	l	w	e	r	t	1									
H	a	u	p	t	m	e	n	u	e																											
S	o	l	l	w	e	r	t	1																												
5	Ställ in önskat börvärde med Auf / Ab ; bekräfta med Eingabe	<table border="1"> <tr><td>S</td><td>o</td><td>l</td><td>l</td><td>w</td><td>e</td><td>r</td><td>t</td><td>1</td><td></td><td></td><td></td><td></td><td>P</td><td>a</td><td></td></tr> <tr><td>x</td><td>x</td><td>x</td><td></td><td></td><td></td><td>n</td><td>e</td><td>u</td><td>=</td><td>y</td><td>y</td><td>y</td><td></td><td></td><td></td></tr> </table>	S	o	l	l	w	e	r	t	1					P	a		x	x	x				n	e	u	=	y	y	y					
S	o	l	l	w	e	r	t	1					P	a																						
x	x	x				n	e	u	=	y	y	y																								
6	Lagra ändringen → Eingabe	<table border="1"> <tr><td>s</td><td>p</td><td>e</td><td>i</td><td>c</td><td>h</td><td>e</td><td>r</td><td>n</td><td>?</td><td></td><td></td><td></td><td></td><td></td><td></td></tr> <tr><td>></td><td>j</td><td>a</td><td></td><td></td><td></td><td></td><td></td><td></td><td>n</td><td>e</td><td>i</td><td>n</td><td></td><td></td><td></td></tr> </table>	s	p	e	i	c	h	e	r	n	?							>	j	a							n	e	i	n					
s	p	e	i	c	h	e	r	n	?																											
>	j	a							n	e	i	n																								
7	Gå tillbaka till visningsläge	<table border="1"> <tr><td>S</td><td>1</td><td></td><td></td><td></td><td></td><td></td><td></td><td></td><td></td><td>l</td><td>s</td><td>t</td><td></td><td>A</td><td>u</td><td>s</td></tr> <tr><td>x</td><td>x</td><td>x</td><td>P</td><td>a</td><td></td><td>y</td><td>y</td><td>y</td><td>P</td><td>a</td><td></td><td></td><td></td><td>z</td><td>z</td><td>%</td></tr> </table>	S	1									l	s	t		A	u	s	x	x	x	P	a		y	y	y	P	a				z	z	%
S	1									l	s	t		A	u	s																				
x	x	x	P	a		y	y	y	P	a				z	z	%																				

4.2.2 Börvärdesomkoppling via extern kontakt (fabriksinställning)

Anslutning: se 3.4.1.2

Funktion: Tryckregulatorn arbetar kontinuerligt med två förprogrammerade börvärden, vilka man kan växla mellan via en potentialfri kontakt.

Steg	Menypunkt	Indikering																																					
1	För aktivering programmeringsläge, växla till menypunkt Sollwertauswahl → Eingabe	<table border="1"> <tr><td>H</td><td>a</td><td>u</td><td>p</td><td>t</td><td>m</td><td>e</td><td>n</td><td>u</td><td>e</td><td></td><td></td><td></td><td></td><td></td><td></td></tr> <tr><td>S</td><td>o</td><td>l</td><td>l</td><td>w</td><td>e</td><td>r</td><td>t</td><td>a</td><td>u</td><td>s</td><td>w</td><td>a</td><td>h</td><td>l</td><td></td></tr> </table>	H	a	u	p	t	m	e	n	u	e							S	o	l	l	w	e	r	t	a	u	s	w	a	h	l						
H	a	u	p	t	m	e	n	u	e																														
S	o	l	l	w	e	r	t	a	u	s	w	a	h	l																									
2	Växla till Au (automatisk omkoppling) med Auf / Ab Bekräfta med Eingabe	<table border="1"> <tr><td>S</td><td>o</td><td>l</td><td>l</td><td>w</td><td>e</td><td>r</td><td>t</td><td>a</td><td>u</td><td>s</td><td>w</td><td>a</td><td>h</td><td>l</td><td></td></tr> <tr><td>></td><td>A</td><td>u</td><td></td><td></td><td>S</td><td>1</td><td></td><td></td><td>S</td><td>2</td><td></td><td></td><td>E</td><td>x</td><td>t</td></tr> </table>	S	o	l	l	w	e	r	t	a	u	s	w	a	h	l		>	A	u			S	1			S	2			E	x	t					
S	o	l	l	w	e	r	t	a	u	s	w	a	h	l																									
>	A	u			S	1			S	2			E	x	t																								
3	Lagra ändringen → Eingabe	<table border="1"> <tr><td>s</td><td>p</td><td>e</td><td>i</td><td>c</td><td>h</td><td>e</td><td>r</td><td>n</td><td>?</td><td></td><td></td><td></td><td></td><td></td><td></td></tr> <tr><td>></td><td>j</td><td>a</td><td></td><td></td><td></td><td></td><td></td><td></td><td>n</td><td>e</td><td>i</td><td>n</td><td></td><td></td><td></td></tr> </table>	s	p	e	i	c	h	e	r	n	?							>	j	a							n	e	i	n								
s	p	e	i	c	h	e	r	n	?																														
>	j	a							n	e	i	n																											
4	Programmera börvärde1; välj för detta värdet i huvudmenyn → Eingabe	<table border="1"> <tr><td>H</td><td>a</td><td>u</td><td>p</td><td>t</td><td>m</td><td>e</td><td>n</td><td>u</td><td>e</td><td></td><td></td><td></td><td></td><td></td><td></td></tr> <tr><td>S</td><td>o</td><td>l</td><td>l</td><td>w</td><td>e</td><td>r</td><td>t</td><td>1</td><td></td><td></td><td></td><td></td><td></td><td></td><td></td></tr> </table>	H	a	u	p	t	m	e	n	u	e							S	o	l	l	w	e	r	t	1												
H	a	u	p	t	m	e	n	u	e																														
S	o	l	l	w	e	r	t	1																															
5	Ställ in önskat börvärde med Auf / Ab ; bekräfta med Eingabe	<table border="1"> <tr><td>S</td><td>o</td><td>l</td><td>l</td><td>w</td><td>e</td><td>r</td><td>t</td><td>1</td><td></td><td></td><td></td><td></td><td></td><td>P</td><td>a</td></tr> <tr><td>x</td><td>x</td><td>x</td><td></td><td></td><td></td><td>n</td><td>e</td><td>u</td><td>=</td><td>y</td><td>y</td><td>y</td><td></td><td></td><td></td></tr> </table>	S	o	l	l	w	e	r	t	1						P	a	x	x	x				n	e	u	=	y	y	y								
S	o	l	l	w	e	r	t	1						P	a																								
x	x	x				n	e	u	=	y	y	y																											
6	Lagra ändringen → Eingabe	<table border="1"> <tr><td>s</td><td>p</td><td>e</td><td>i</td><td>c</td><td>h</td><td>e</td><td>r</td><td>n</td><td>?</td><td></td><td></td><td></td><td></td><td></td><td></td></tr> <tr><td>></td><td>j</td><td>a</td><td></td><td></td><td></td><td></td><td></td><td></td><td>n</td><td>e</td><td>i</td><td>n</td><td></td><td></td><td></td></tr> </table>	s	p	e	i	c	h	e	r	n	?							>	j	a							n	e	i	n								
s	p	e	i	c	h	e	r	n	?																														
>	j	a							n	e	i	n																											
7	Upprepa steg 4-6 för börvärde2	<table border="1"> <tr><td>S</td><td>o</td><td>l</td><td>l</td><td>w</td><td>e</td><td>r</td><td>t</td><td>2</td><td></td><td></td><td></td><td></td><td></td><td>P</td><td>a</td></tr> <tr><td>x</td><td>x</td><td>x</td><td></td><td></td><td></td><td>n</td><td>e</td><td>u</td><td>=</td><td>y</td><td>y</td><td>y</td><td></td><td></td><td></td></tr> </table>	S	o	l	l	w	e	r	t	2						P	a	x	x	x				n	e	u	=	y	y	y								
S	o	l	l	w	e	r	t	2						P	a																								
x	x	x				n	e	u	=	y	y	y																											
8	Gå tillbaka till visningsläge	<table border="1"> <tr><td>A</td><td>u</td><td>t</td><td>o</td><td></td><td></td><td></td><td></td><td></td><td></td><td>l</td><td>s</td><td>t</td><td></td><td></td><td>A</td><td>u</td><td>s</td></tr> <tr><td>x</td><td>x</td><td>x</td><td>P</td><td>a</td><td></td><td></td><td></td><td>y</td><td>y</td><td>y</td><td>P</td><td>a</td><td></td><td></td><td>z</td><td>z</td><td>z</td><td>%</td></tr> </table>	A	u	t	o							l	s	t			A	u	s	x	x	x	P	a				y	y	y	P	a			z	z	z	%
A	u	t	o							l	s	t			A	u	s																						
x	x	x	P	a				y	y	y	P	a			z	z	z	%																					

4.2.3 Börvärdesinmatning via analogingång

Anslutning: se 3.4.1.3

Funktion: Tryckregulatorn arbetar med det börvärde (0-10VDC = 0-500Pa) som ligger på analogingången.

Steg	Menypunkt	Indikering																																					
1	För aktivering programmeringsläge, växla till menypunkt Sollwertauswahl → Eingabe	<table border="1"> <tr><td>H</td><td>a</td><td>u</td><td>p</td><td>t</td><td>m</td><td>e</td><td>n</td><td>u</td><td>e</td><td></td><td></td><td></td><td></td><td></td><td></td></tr> <tr><td>S</td><td>o</td><td>l</td><td>l</td><td>w</td><td>e</td><td>r</td><td>t</td><td>a</td><td>u</td><td>s</td><td>w</td><td>a</td><td>h</td><td>l</td><td></td></tr> </table>	H	a	u	p	t	m	e	n	u	e							S	o	l	l	w	e	r	t	a	u	s	w	a	h	l						
H	a	u	p	t	m	e	n	u	e																														
S	o	l	l	w	e	r	t	a	u	s	w	a	h	l																									
2	Växla till Ext (externt börvärde) med Auf / Ab Bekräfta med Eingabe	<table border="1"> <tr><td>S</td><td>o</td><td>l</td><td>l</td><td>w</td><td>e</td><td>r</td><td>t</td><td>a</td><td>u</td><td>s</td><td>w</td><td>a</td><td>h</td><td>l</td><td></td></tr> <tr><td></td><td>A</td><td>u</td><td></td><td></td><td>S</td><td>1</td><td></td><td></td><td>S</td><td>2</td><td></td><td></td><td>></td><td>E</td><td>x</td><td>t</td></tr> </table>	S	o	l	l	w	e	r	t	a	u	s	w	a	h	l			A	u			S	1			S	2			>	E	x	t				
S	o	l	l	w	e	r	t	a	u	s	w	a	h	l																									
	A	u			S	1			S	2			>	E	x	t																							
3	Lagra ändringen → Eingabe	<table border="1"> <tr><td>s</td><td>p</td><td>e</td><td>i</td><td>c</td><td>h</td><td>e</td><td>r</td><td>n</td><td>?</td><td></td><td></td><td></td><td></td><td></td><td></td><td></td></tr> <tr><td>></td><td>j</td><td>a</td><td></td><td></td><td></td><td></td><td></td><td></td><td></td><td>n</td><td>e</td><td>i</td><td>n</td><td></td><td></td><td></td></tr> </table>	s	p	e	i	c	h	e	r	n	?								>	j	a								n	e	i	n						
s	p	e	i	c	h	e	r	n	?																														
>	j	a								n	e	i	n																										
Analogingången måste mätas in innan den används första gången. Om detta inte är nödvändigt, gå till steg 7.																																							
4	Mät in analogingången när regulatorn är i driftsvarmt tillstånd, växla till menypunkt Ae einmessen för detta → Eingabe	<table border="1"> <tr><td>H</td><td>a</td><td>u</td><td>p</td><td>t</td><td>m</td><td>e</td><td>n</td><td>u</td><td>e</td><td></td><td></td><td></td><td></td><td></td><td></td></tr> <tr><td>A</td><td>e</td><td></td><td>e</td><td>i</td><td>n</td><td>m</td><td>e</td><td>s</td><td>s</td><td>e</td><td>n</td><td></td><td></td><td></td><td></td></tr> </table>	H	a	u	p	t	m	e	n	u	e							A	e		e	i	n	m	e	s	s	e	n									
H	a	u	p	t	m	e	n	u	e																														
A	e		e	i	n	m	e	s	s	e	n																												
5	Lägg på minimal ingångsspänning (0V) → bekräfta med Eingabe	<table border="1"> <tr><td>S</td><td>p</td><td>a</td><td>n</td><td>n</td><td>u</td><td>n</td><td>g</td><td></td><td>m</td><td>i</td><td>n</td><td></td><td></td><td></td><td></td><td></td></tr> <tr><td></td><td></td><td>O</td><td>K</td><td>?</td><td></td><td></td><td></td><td>x</td><td>x</td><td>x</td><td>x</td><td></td><td></td><td></td><td></td><td></td></tr> </table>	S	p	a	n	n	u	n	g		m	i	n								O	K	?				x	x	x	x								
S	p	a	n	n	u	n	g		m	i	n																												
		O	K	?				x	x	x	x																												
6	Lägg på maximal ingångsspänning (10V) → bekräfta med Eingabe	<table border="1"> <tr><td>S</td><td>p</td><td>a</td><td>n</td><td>n</td><td>u</td><td>n</td><td>g</td><td></td><td>m</td><td>a</td><td>x</td><td></td><td></td><td></td><td></td><td></td></tr> <tr><td></td><td></td><td>O</td><td>K</td><td>?</td><td></td><td></td><td></td><td>y</td><td>y</td><td>y</td><td>y</td><td></td><td></td><td></td><td></td><td></td></tr> </table>	S	p	a	n	n	u	n	g		m	a	x								O	K	?				y	y	y	y								
S	p	a	n	n	u	n	g		m	a	x																												
		O	K	?				y	y	y	y																												
7	Gå tillbaka till visningsläge	<table border="1"> <tr><td>E</td><td>x</td><td>t</td><td></td><td></td><td></td><td></td><td></td><td></td><td></td><td>l</td><td>s</td><td>t</td><td></td><td></td><td>A</td><td>u</td><td>s</td></tr> <tr><td>x</td><td>x</td><td>x</td><td>P</td><td>a</td><td></td><td></td><td></td><td>y</td><td>y</td><td>y</td><td>P</td><td>a</td><td></td><td></td><td>z</td><td>z</td><td>z</td><td>%</td></tr> </table>	E	x	t								l	s	t			A	u	s	x	x	x	P	a				y	y	y	P	a			z	z	z	%
E	x	t								l	s	t			A	u	s																						
x	x	x	P	a				y	y	y	P	a			z	z	z	%																					

5 Problemlösning

Problem	Möjlig orsak	Åtgärd
Displayen visar inget	<ul style="list-style-type: none"> Regulatorn saknar driftsspänning 	<ul style="list-style-type: none"> Kontrollera driftsspänningen
Fläkten går med maximalt varvtal, regulatorn visar konstant 100% i displayen under "Aus"	<ul style="list-style-type: none"> Tryckmätslangarna är inte korrekt anslutna Fläkten uppnår inte det inställda börtrycket 	<ul style="list-style-type: none"> Kontrollera om tryckmätslangarna är korrekt anslutna / dragna (se 3.3) Kontrollera det inställda börvärdet resp. om rörledningarna är täta
Regulatorn arbetar inte med rätt börvärde.	<ul style="list-style-type: none"> Börvärdet är inte rätt programmerat 	<ul style="list-style-type: none"> Kontrollera den programmerade börvärdeskällan (se 4.2)
Börvärdesinmatningen via analogingången fungerar inte.	<ul style="list-style-type: none"> Analogingången är inte korrekt inmätt 	<ul style="list-style-type: none"> Gör en inmätning av analogingången (se 4.2.3)
Den inkopplade fläkten går inte trots att ett värde skilt från "0%" visas i displayen under "Aus".	<ul style="list-style-type: none"> Kabelfel mellan regulator och ställdon 	<ul style="list-style-type: none"> Kontrollera kabeldragningen

6 Tekniska data

6.1 Spänningsförsörjning

Nominell driftsspänning	230VAC (+/-10%)
Märkström	20mA

6.2 Kapsling

Typ	PCI kompaktkapsling
Montering	Vägg, jämn yta
Mått (LxBxH)	130x94x58 mm
Material	Termoplast PS
Kapslingsklass	IP 65

6.3 Anslutningsklämmor

Typ	Wago 236-401
Ledningsarea	0,08-2,5mm ²
Avisolerad längd	6-8mm

6.4 Omgivningsbetingelser

Omgivningstemperatur	-10..50°C
Lagertemperatur	-20..70°C
Rel. luftfuktighet	0..90%, ej kondenserande

6.5 Digitalingång (börvärdesomkoppling)

Potential	potentialfri
Potentialisolering mot kortslutning (???)	1kV

6.6 Analogingång (börvärdesinmatning)

Max. ingångsspänning	10VDC
Område ingångsspänning	0..10VDC
Potentialisolering mot kortslutning (???)	1kV
Skenbart motstånd	20 kΩ

6.7 Analogutgångar (reglersignal, normerad mätsignal)

Max. utgångsspänning	10VDC (+/- 10%)
Område utgångsspänning	0..10VDC
Max. utgångsström	10mA
Potentialisolering mot kortslutning (???)	1kV
Skenbart motstånd, min	50 kΩ

7 CE-deklaration

CE-deklaration om överensstämmelse

enl.
EU's lågspänningsdirektiv
(2006/95/EG)

EU's EMC-direktiv (89/336/EG med tillägg
93/68EG)

Härmed förklaras att nedan nämnda apparat har tillverkats och förts ut på marknaden av oss i överensstämmelse med tillämpliga och grundläggande säkerhets- och miljökrav och att den uppfyller kraven i nedanstående EU-direktiv.

Beteckning: **Tryckregulator**
Typ: **ERA 05-0500-5E**
Tillverkningsår/typbeteckning:
se typskylt

Tillämpade, harmoniserade
normer, särskilt

EN 60204-1,
EN 55016-2-1:2006-05 VDE 0877-16-2-1,
EN 55016-2-3:2006-05 VDE 0877-16-2-3,
EN 61000-4-2 VDE 0847 T. 4-2,
EN 61000-4-4 VDE 0847 T. 4-4,
EN 61000-4-5 VDE 0847 T. 4-5,
EN 61000-4-11
EN 61000-6-3,
EN 61000-6-2

Datum / tillverkare - underskrift

Affärsområdesansvarig
01.05.2007



Teknisk chef
01.05.2007



För fullständig lista över tillämpade normer och tekniska
specifikationer, se tillverkarens dokumentation.

EC-declaration of conformity

to
EC- Low Voltage Directive
(2006/95/EG)

EC- Directive of Electromagnetic
Compatibility (89/336/EEC issue
93/68/EEC)

Herewith we declare that the device designated below, on the basis of its design and construction in the form brought onto the market by us is in accordance with the relevant safety and health requirements of the EC Council Directives as mentioned below.

Designation: Pressure Control
Type of device: ERA 05-0500-5E
Year of production/Type:
see device label

Applied harmonized standards, in
particular:

EN 60204-1,
EN 55016-2-1:2006-05 VDE 0877-16-2-1,
EN 55016-2-3:2006-05 VDE 0877-16-2-3,
EN 61000-4-2 VDE 0847 T. 4-2,
EN 61000-4-4 VDE 0847 T. 4-4,
EN 61000-4-5 VDE 0847 T. 4-5,
EN 61000-4-11
EN 61000-6-3,
EN 61000-6-2

Date / Signature of manufacturer:

Department Manager
01.05.2007



Technical Director Department
01.05.2007



For the complete List of applied standards and technical
specifications see the manufacturer's documentation.