

INSTRUCTIONS

Type Calair-PR

Svenska

Tekniska data

Matningsspänning .230 VAC galvaniskt avskild
Tryckområde-1999 till +1999Pa
- börvärde ställbart1-1500Pa
- upplösning1Pa
Givartyp /
KlockgångNTC-givare/öppen/sluten
- regleringsupplösning0,3°C
Utsignal0-10 VDC
- regleringsupplösning39mV
- max belastning1,5mA
Temperaturområde kompenserig .-15 till +20°C
Temperaturområde displayvisning .-15 till +41°C
Börvärdessänkning0-500Pa
Slanganslutningar:
- vänsterminus / sug
- högerplus / tryck
Noggrannhet . .max 0,4% av hela tryckområdet
Lysdiodsignal
- gul indikerar matningsspänning
- röd kortslutning/avbrott i temperaturgivare
Omgivningstemperatur0-50°C
KapslingsklassIP54
MontageVägg
Dimension HxBxD utan anslutn. 179x98x53mm

Nollställning:

Tryck först på DOWN, sedan på PRG och håll båda knapparna nedtryckta i 5 sekunder.

Blinkande display betyder att CALAIR-PR inte kan reglera till inställt börvärde, vanligtvis beroende på att inställt börvärde är högre än vad fläkten klarar av att uppnå.

Varvtalsstyrning

Eventuell inställbar accelerations- och retardationstid ska anpassas till respektive anläggningens egenskaper.

Programmeringsanvisning

Stega genom de olika programmeringsfunktionerna genom att trycka på PRG-knappen.

Vid tryckning på UP- eller DOWN-knappen visas valt värde i displayen i 3 sekunder sedan visas alternerande: (programmeringsfunktion)/(valt värde) i displayen.

Om man inte trycker på någon av CALAIR-PR knappar på ca 50 sekunder, går CALAIR-PR automatiskt tillbaka till normalläge som är vald displayfunktion.

Tryckregulator med utetemperaturgivare samt klockgång

DIP-switch inställning.

DIP-1 DIP-2
on on

Områdesväljaren RANGE SETTING har ingen funktion i detta läge.

(1)= fabriksinställning

PRG-knappen:

1 tryck = Display funktion:

Prc/d/ (1), Displayen visar alltid uppmätt differenstryck.

2, Displayen visar uppmätt differenstryck i 5 sekunder.

Displayen visar utgångsspänning i 2 sekunder.

3, Displayen visar uppmätt differenstryck i 5 sekunder.

Displayen visar givartemperatur i 2 sekunder.

4, Displayen visar uppmätt differenstryck i 5 sekunder.

Displayen visar utgångsspänning i 2 sekunder.

Displayen visar givartemperatur i 2 sekunder.

2 tryck = Minimum utsignal. Lo/Out/(0,0) visas växelvis i displayen. Området är 0,0-10,0V och stegen är 0,1V.

3 tryck = Maximum utsignal. Hi/Out/(10,0) visas växelvis i displayen. Området är 0,0-10,0V och stegen är 0,1V.

4 tryck = Differenstryck, börvärde. Pd/Set/(50) visas växelvis i displayen. Området är 1-1500 Pa och stegen är 1 Pa.

5 tryck = Differenstryck, börvärde vid slutet klockgång. Pd/Clo/(50) visas växelvis i displayen. Området är 1-1500 Pa och stegen är 1 Pa.

6 tryck = Temperatur för maximal börvärdessänkning. Lo/C/(-15,0) visas växelvis i displayen. Området är -15°C till +15°C stegen är 0,5°C.

7 tryck = Temperatur då börvärdessänkning ska börja. Hi/C/(15,0) visas växelvis i displayen. Temperatur då börvärdessänkning ska börja kan aldrig bli lägre än temperaturen för maximal börvärdessänkning + 5°C. Det betyder att man som minst kan ha 5°C mellan låg och hög temperatur. Området är -10°C till +20°C och stegen är 0,5°C.

8 tryck = Antal Pascal som börvärdet ska sänkas då temperaturen när inställningen maximal börvärdessänkning. Detta gäller även börvärde vid slutet klockgång. PA/Lo/(0) visas växelvis i displayen. Området är 0-500 Pa och steget är 1 Pa.

9 tryck = Tillbaka till normalläge.

Tryckregulator med klockgång. DIP-switch inställning.

DIP-1 DIP-2
off on

Områdesväljaren RANGE SETTING har ingen funktion i detta läge.

(1)= fabriksinställning

PRG-knappen:

1 tryck = Display funktion:

Prc/d/ (1), Displayen visar alltid uppmätt differenstryck.

2, Displayen visar uppmätt differenstryck i 5 sekunder.

Displayen visar utgångsspänning i 2 sekunder.

2 tryck = Minimum utsignal. Lo/Out/(0,0) visas växelvis i displayen. Området är 0,0-10,0V och stegen är 0,1V.

3 tryck = Maximum utsignal. Hi/Out/(10,0) visas

wäxelvis i displayen. Området är 0,0-10,0V och stegen är 0,1V.

4 tryck = Differenstryck, börvärde. Pd/Set/(50) visas växelvis i displayen. Området är 1-1500 Pa och stegen är 1 Pa.

5 tryck = Differenstryck, börvärde vid slutet klockgång. Pd/Clo/(50) visas växelvis i displayen. Området är 1-1500 Pa och stegen är 1 Pa.

6 tryck = Tillbaka till normalläge.

Tryckregulator utan börvärdessänkning DIP-switch inställning.

DIP-1 DIP-2
on off

Områdesväljaren RANGE SETTING har ingen funktion i detta läge.

(1)= fabriksinställning

PRG-knappen:

1 tryck = Display funktion:

Prc/d/ (1), Displayen visar alltid uppmätt differenstryck.

2, Displayen visar uppmätt differenstryck i 5 sekunder. Displayen visar utgångsspänning i 2 sekunder.

2 tryck = Minimum utsignal. Lo/Out/(0,0) visas växelvis i displayen. Området är 0,0-10,0V och stegen är 0,1V.

3 tryck = Maximum utsignal. Hi/Out/(10,0) visas växelvis i displayen. Området är 0,0-10,0V och stegen är 0,1V.

4 tryck = Differenstryck, börvärde. Pd/Set/(50) visas växelvis i displayen. Området är 1-1500 Pa och stegen är 1 Pa.

5 tryck = Tillbaka till normalläge.

Tryckgivare DIP-switch inställning.

DIP-1 DIP-2
off off

Med områdesväljaren RANGE SETTING ställs önskat tryckområde in. 0-10V utgång följer trycket enligt följande exempel. Vid RANGE SETTING 500 har 0-10V utgång 0V vid 0Pa och 10V vid 500Pa.

(1)= fabriksinställning

PRG-knappen:

1 tryck = Display funktion:

Prc/d/ (1), Displayen visar alltid uppmätt differenstryck.

2, Displayen visar uppmätt differenstryck i 5 sekunder. Displayen visar utgångsspänning i 2 sekunder.

2 tryck = Minimum utsignal. Lo/Out/(0,0) visas växelvis i displayen. Området är 0,0-10,0V och stegen är 0,1V.

3 tryck = Maximum utsignal. Hi/Out/(10,0) visas växelvis i displayen. Området är 0,0-10,0V och stegen är 0,1V.

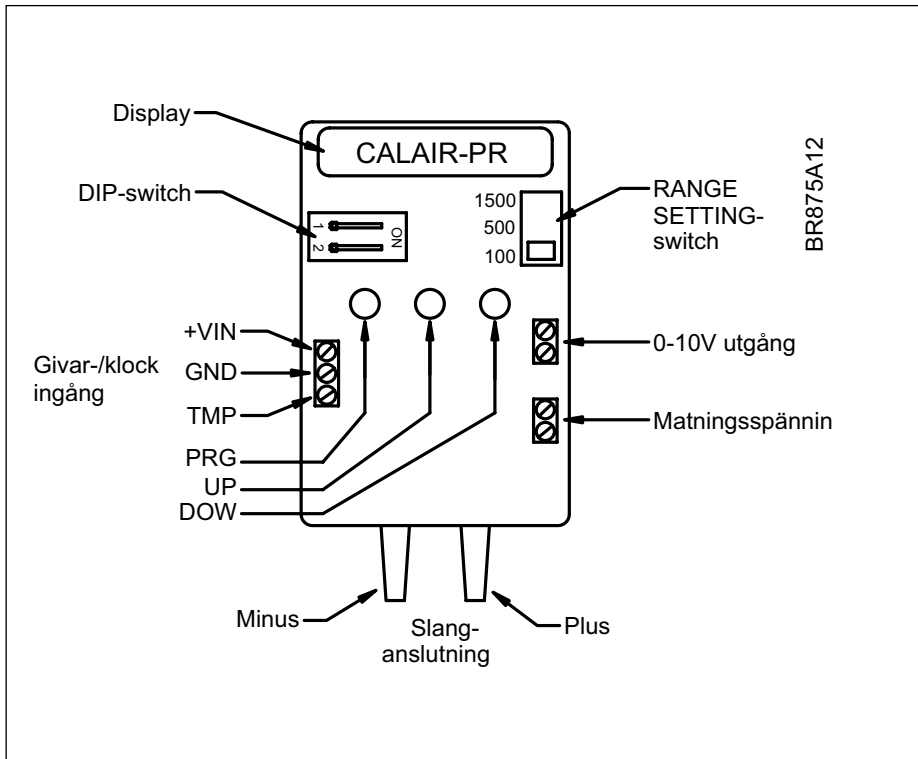
4 tryck = Tillbaka till normalläge.

För ytterligare information, vänligen kontakta:

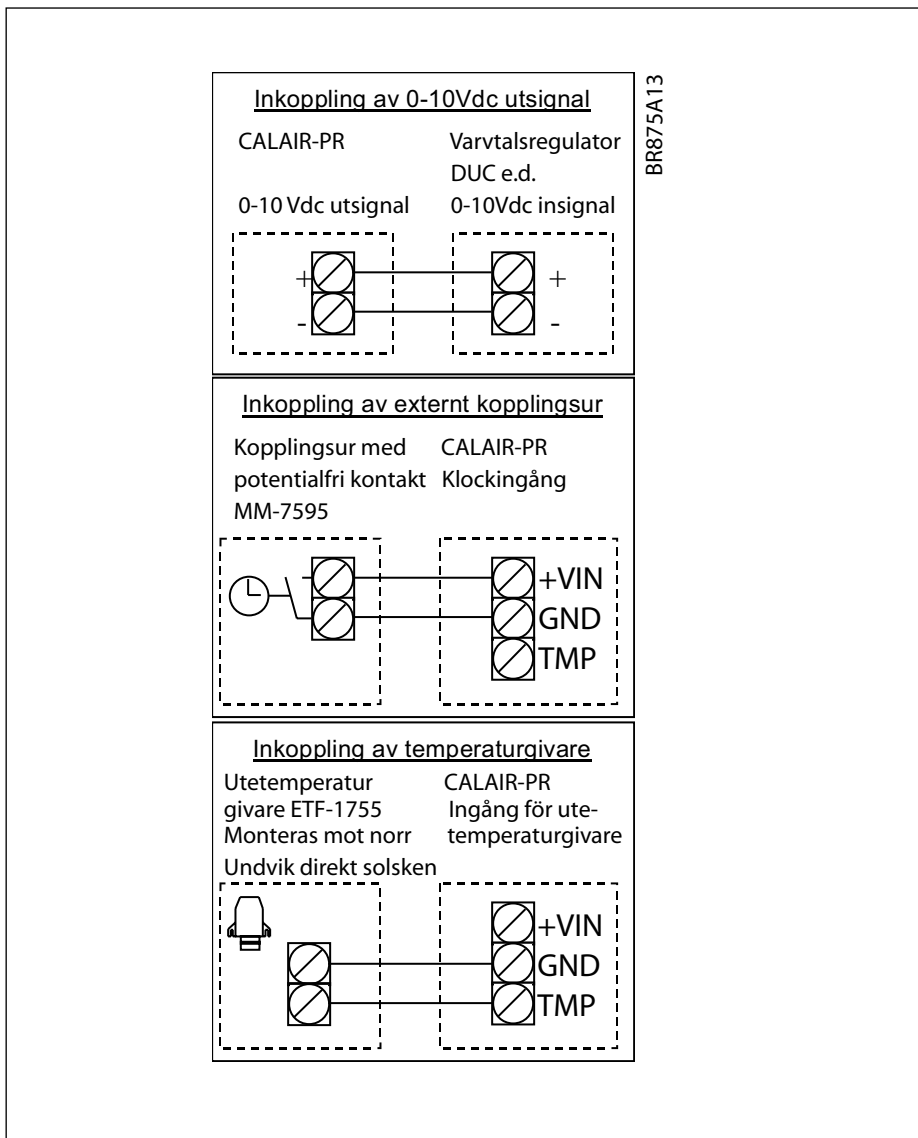
Calectro AB
 Box 4113
 426 04 VÄSTRA FRÖLUNDA
 www.calectro.se

Växel:
 Tel: 031-69 53 00
 Fax: 031-29 32 91
 info@calectro.se

Försäljningsavdelingen:
 Tel: 031-69 53 01
 Fax: 031-69 86 45
 order@calectro.se



BR875A12



BR875A13