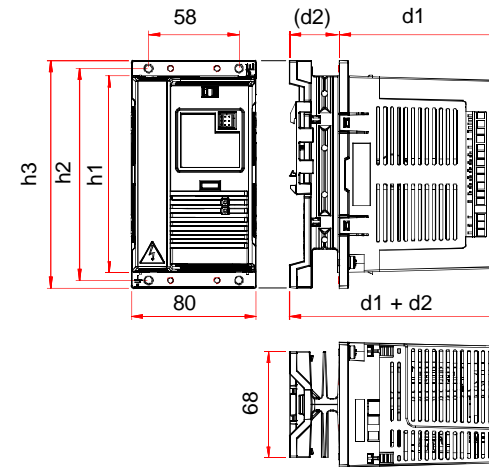


Installation

Studera denna beskrivning noggrant innan du fortsätter. Om du inte beaktar givna varningar och instruktioner kan följden bli felaktig funktion och risk för personskador.

- 1 KONTROLLERA omgivningsförhållanden. Se Q
- 2 MONTERA ACS 100. Se A, B
- 3 AVLÄGSNA kåpan. Se C
- 4 SÄTT FAST en varningsetikett med önskat språk. Se E
- 5 IDENTIFIERA anslutningsplintarna för spänningsmatning och styrning. Se D, E, G
- 6 KONTROLLERA matningen. Se F
- 7 KONTROLLERA motorn. Se H
- 8 KONFIGURERA omkopplare S1. Se I
- 9 ANSLUT kraftkablarna. Se D, E
- 10 ANSLUT styrkablarna. Se E, G, J
- 11 ÅTERMONTERA kåpan. Se K
- 12 KOPPLA TILL spänningen. Se L

A Dimensioner (mm)



Byggstorlek IP 20							Vikt (kg)	
	h1	h2	h3	d1	(d2)	d1+d2	1~	3~
A	126	136	146	106	32	138	0,9	0,8
B	126	136	146	106	69	175	1,2	1,1
C	198	208	218	106	104	210	2,2	2,0
D	225	235	245	113	115	228	2,7	2,5

B Montering av ACS 100

Montera ACS 100 vertikalt. Lämna 25 mm fritt utrymme över och under enheten. Se till att det cirkulerar tillräckligt med kall luft i skåpet för att kyla bort den förlusteffekt som anges i slutet av avsnitt P, Tekniska data.

Väggmontering

Använd M4-skrivar.

DIN-skena (35 mm)

Tryck ner snäppet på enhetens ovansida vid montering på / demontering från DIN-skena.

Flänsmontering

ACS 100 kan monteras så att kylelementet ligger i en kylflänskanal. Förlusteffekten från kraftkretsarna leds då ut ur skåpet och endast styrkretsarnas förlusteffekt behöver kylas bort i skåpet (se P).

C Avtagning av kåpa

Tryck samtidigt på de fyra snäppfjädrarna på kåpens övre och nedre del.



Varning! Bryt spänningen och vänta 5 minuter innan kåpan tas av.

D Kabelanslutningar

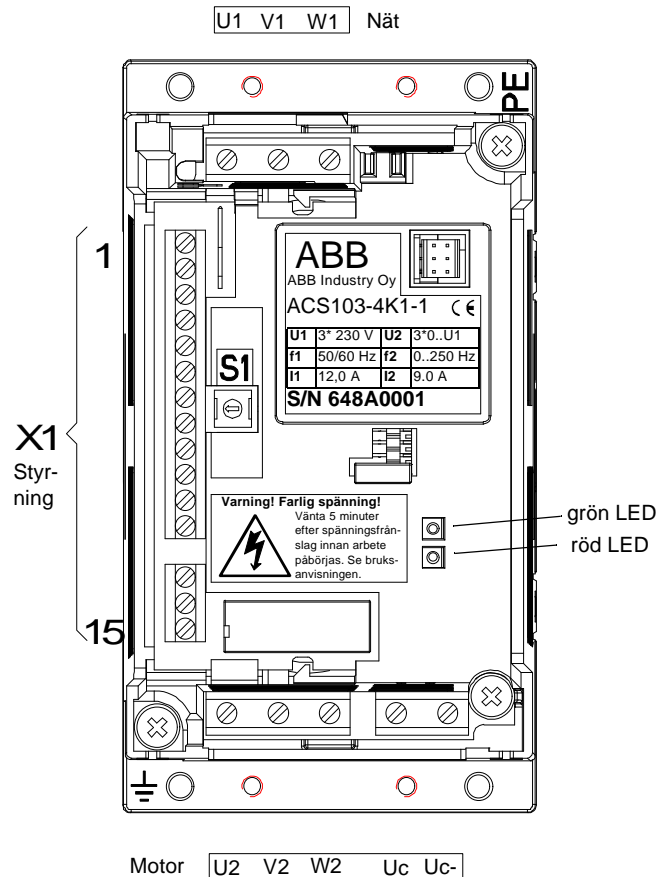
Plint	Beskrivning	Anmärkning
L, N	Anslutning av 1-fas matning	Figuren nedan (se E), visar en 3-fasenhet.
U1, V1, W1	Anslutning av 3-fas matning	Används ej vid 1-fas matning!
PE	Skyddsjord	Min. 4 mm ² kopparledare
U2, V2, W2	Motorutgång	Max kabellängd 75 m utan utgångsdrossel.
Uc+, Uc-	Mellanledningsspänning 325 V	Anslut ej!
	Motorkabelskärm	

Följ lokalt gällande föreskrifter vid val av ledarearea. Använd skärmd motorkabel. Förlägg motorkabeln skild från styrkablar och matningskablar i syfte att undvika elektromagnetiska störningar.



OBS! Se EMC-instruktioner för ACS 100.

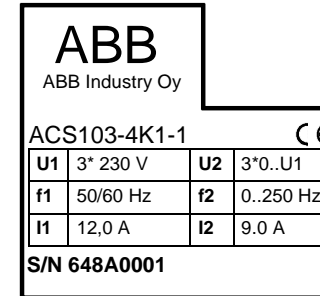
E Plintanslutningar



F Märkskylt och kodnyckel

Matning:
ACS 101 = 1 ~
ACS 103 = 3 ~

Effekt:
4K1 = 4,1 kVA



Serienummer:
S/N 648A0001
6 = År
48 = Vecka
A0001= Internt nummer

G Styranslutningar

X1	Benämning	Beskrivning
1	SCR	Anslutning för signalkabelskärm. (Ansluten internt till chassijord.)
2	AI	Analog ingång 0 - 10 V \Leftrightarrow 0 - f_{nom} utfrekvens. $R_i = 190 \text{ k}\Omega$ (0 - 10 V signal) / 500Ω (0 - 20 mA signal). Upplösning 0,1 % noggrannhet \pm 1 %.
3	AGND	Signalnolla för analog ingång. (Ansluten internt till chassijord via 1 M Ω)
4	10 V	10 V referensspänningsutgång för analog ingångspotentiometer, noggrannhet \pm 2 %, 10 mA.
5	All	Analog ingång AI kan konfigureras för 0 - 20 mA-signaler genom att terminalerna 5 och 6 kortslogs. Då blir $R_i = 500 \Omega$.
6	AGND	Anslutning av återledare för DI.
7	AGND	
8	12 V	Hjälpspänningsutgång 12 V DC. $I_{max} = 100 \text{ mA}$ (referens till AGND). Kortslutningssäker.
9	DCOM	Gemensam signalnolla för digitala ingångar. Digital ingång aktiveras vid +12 V (eller -12 V) mellan ingången och DCOM. 12 V kan levereras av ACS 100 (X1:8) som i anslutningsexemplen (se J) eller från en extern 12 - 24 V-källa med valfri polaritet.
DI-konfiguration		ABB Standard ($f_{nom} = 50 \text{ Hz}$) S1 = {0;1;2;3;4}. Se I
		3-tråds ($f_{nom} = 60 \text{ Hz}$) S1 = {5;6;7;8;9}. Se I.
10	DI 1	Start. Slut för start. Motorn accelererar via ramp till vald frekvensreferens. Bryt för stopp. Motorn stannar genom utrullning.
11	DI 2	Back. Slut för reverserad rotationsriktning.
12	DI 3	Jogg. Slut för att ge konstant utfrekvens 5 Hz.
13	RO 1	Reläutgång, summafel. Fel: RO 1 och RO 2 slutna. 12 V - 250 V AC/ 30 V DC 10 mA - 2 A
14	RO 2	
15	RO 3	

Impedans hos digital ingång 1,5 k Ω .
Använd flerledarkabel med ledarearea 0,5 - 1,5 mm².

OBS! För felsäker funktion indikerar felsignalrelät "fel" då matningen till ACS 100 bryts.

H Motor

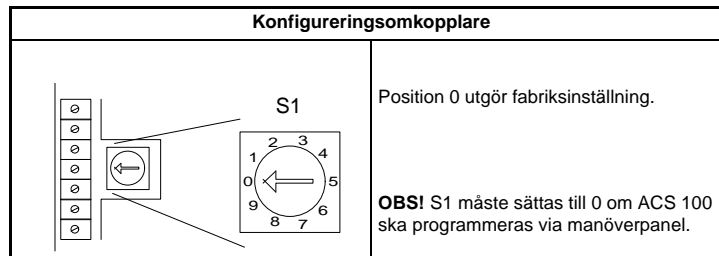
Kontrollera motordata. Motorn ska vara en trefas asynkronmotor med U_N från 200 till 240 V och f_N antingen 50 Hz eller 60 Hz.

Motorns märkström, I_N , måste understiga märkutströmmen från ACS 100, I_2 (se F och P).

I Konfigureringsomkopplare

Läget hos konfigureringsomkopplaren S1 bestämmer:

- märkfrekvensen f_{nom} (sätts till motorns f_N)
- accelerations- och retardationsramptiden
- I/O-konfigurationen av de digitala ingångarna (Se J)



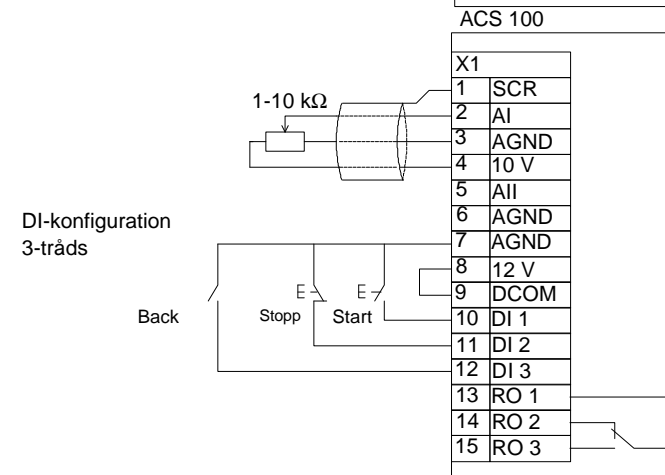
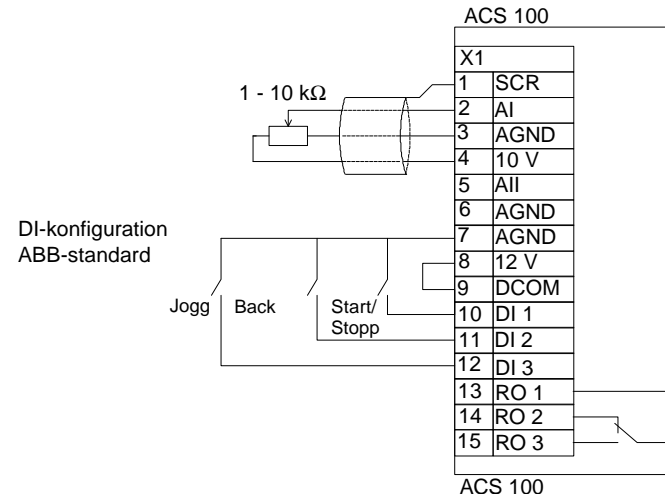
Vid inställningen av S1, kontrollera först motorns märkfrekvens f_N och välj därefter önskad ramptid.

Konfigurationen av de digitala ingångarna (DI) är beroende av märkfrekvensen f_{nom} .

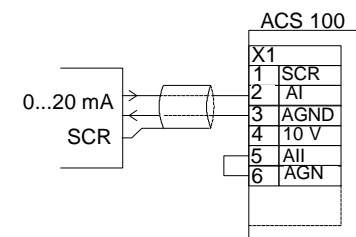
f_{nom}	Ramptid 0 - f_{nom}	S1-läge	DI-konfiguration
50 Hz	5 s	0	ABB-standard
	1 s	1	
	10 s	2	
	30 s	3	
	60 s	4	
60 Hz	1 s	5	3-tråds
	5 s	6	
	10 s	7	
	30 s	8	
	60 s	9	

OBS! ACS 100 avläser läget hos konfigureringsomkopplaren i samband med spänningstillslag. Ändra aldrig läget hos S1 medan ACS 100 är spänningssatt.

J Anslutningsexempel



Frekvensreferens från extern strömkälla



K Återmontera kåpan

Anslut inte spänningen förrän kåpan sitter på plats.

L Spänningssättning

När ACS 100 spänningssätts tänds den gröna lysdioden.

M Skyddsfunktioner

ACS 100 är utrustad med ett antal skyddsfunktioner:

- Överström
- Överspänning
- Underspänning
- Övertemperatur
- Jordfel på utgång
- Kortslutning av utgång
- Fasbortfall på ingång (3~)
- Reglering vid spänningsavbrott (500 ms)
- Kortslutning av I/O
- Utlösning vid långvarig överbelastning, 110 %
- Strömgräns för kortvarig överbelastning 150 %
- Motoröverlastskydd (se N)

ACS 100 har följande larm- och felindikeringar i form av lysdioder:

Röd LED:	släckt
Grön LED:	blinkande
ONORMALT TILLSTÅND:	TÄNKBAR ORSAK:
<ul style="list-style-type: none"> • ACS 100 kan inte helt följa styrsignalerna. • Blinkande ljus i 15 sekunder. 	<ul style="list-style-type: none"> • Accelerations- eller retardationsrampen för brant i förhållande till lastmomentet. • Kortvarigt spänningsavbrott.

Röd LED:	tänd
Grön LED:	tänd
ÅTGÄRD:	TÄNKBAR ORSAK:
<ul style="list-style-type: none"> • Ge en stoppsignal för att återställa felet. • Ge en startsignal för att starta om drivsystemet. 	<ul style="list-style-type: none"> • Kortvarig överström. • Över-/underspänning. • Övertemperatur.
OBS!	KONTROLLERA:
Om omriktaren inte startar, kontrollera att inspänningen ligger inom toleransområdet (200...240 V \pm 10 %).	<ul style="list-style-type: none"> • Fasbortfall eller störning i spänningsmatningen. • Mekaniska störningar hos lasten som kan ge upphov till överström. • Att kylflänsarna är rena.

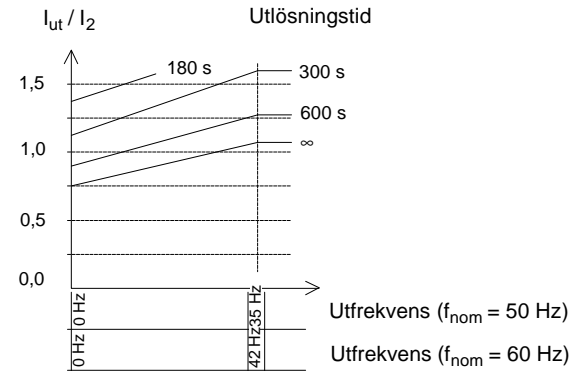
Röd LED:	blinkande
Grön LED:	tänd
ÅTGÄRD:	TÄNKBAR ORSAK:
<ul style="list-style-type: none"> • Bryt matningsspänningen. • Vänta tills lysdioderna slocknar. • Anslut matningsspänningen på nytt. 	<ul style="list-style-type: none"> • Jordfel på utgång. • Kortslutning.
Varning! Denna åtgärd kan starta drivsystemet.	KONTROLLERA:
	<ul style="list-style-type: none"> • Motorkretsens isolation.

OBS! Varje gång ACS 100 detekterar ett fel aktiveras felrelät. Motorn rullar ut och stannar och ACS 100 inväntar återställningssignal. Om felet kvarstår och ingen yttre orsak kan hittas, kontakta din ACS 100-leverantör.

N Motor överlastskydd

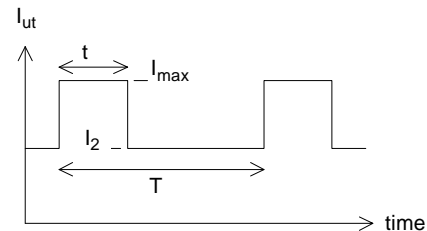
Om motorströmmen I_{ut} överskrider I_2 för ACS 100 under en längre tid kommer ACS 100 automatiskt att skydda motorn mot överhettning genom att lösa ut motorskyddet.

Utlösningstiden är beroende av graden av överbelastning (I_{ut} / I_2), utfrekvensen och f_{nom} . Angivna tider avser "kallstart".

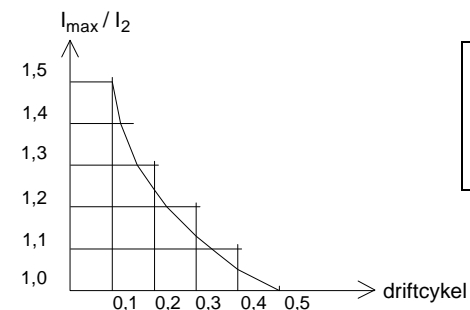


O Belastbarhet för ACS 100

I händelse av överbelastning på utgång löser skyddet ut i ACS 100.



driftcykel = t/T
 $T < 10$ min



Omgivningstemp.,
 Θ_{omg} max. är 40 °C.
 50 °C tillåts om I_2
 sänks till 80 %.

P Typserier och tekniska data

Motor märkeffekt P _N	kW	0,37	0,55	0,75	1,1	1,5	2,2
1-fas	ACS101-	K75-1	1K1-1	1K6-1	2K1-1	2K7-1	4K1-1
3-fas	ACS103-	K75-1	1K1-1	1K6-1	2K1-1	2K7-1	4K1-1
Byggstorlek		A	B		C		D
Märkdata (Se F, M)	Enhet						
Inspänning U ₁	V	200 V - 240 V ± 10 % 50/60 Hz (ACS 101: 1~, ACS 103: 3~)					
Utström I ₂	A	2,2	3,0	4,3	5,9	7,0	9,0
Max. utström	A	3,3	4,5	6,5	8,9	10,5	13,5
Utspanning U ₂	V	0 - U ₁ 3~					
Inström I ₁ 1~	A	6,9	9,0	10,8	14,8	18,2	22,0
Inström I ₁ 3~	A	3,2	4,2	5,3	7,2	8,9	12,0
Kopplingsfrekvens	kHz	4 (Standard) 8 (Låg ljudnivå **)					
Skyddsgränser	(Se M)						
Överström (topp)	A	7,1	9,7	13,8	19,0	23,5	34,5
Överspänning: Drift Start	V DC V DC	420 (motsvarande 295 V in) 390 (motsvarande 276 V in)					
Underspänning: Drift Start	V DC V DC	200 (motsvarande 142 V in) 230 (motsvarande 162 V in)					
Övertemperatur	°C	90 (kyllflänsar)			95 (kyllflänsar)		
Max ledardimensioner							
Kraftanslutningar	mm ²	4, enledare					
Styranslutningar	mm ²	0,5 - 1,5 (AWG22...AWG16)					
Matningssäkring 1~ ACS101-	A	10	10	16	16	20	25
Matningssäkring 3~ ACS103-	A	6	6	6	10	10	16
Förlusteffekt							
Kraftkrets	W	13	19	27	39	48	70
Styrkrets	W	14	16	17	18	19	20

**Inställning för låg ljudnivå är möjlig endast med manöverpanel (tillval).
Max omgivningstemperatur är 30 °C, annars nedstämpling av P_N och I₂ till 90 %.

Q Miljökrav för stationär drift

- Omgivningstemperatur 0 - 40 °C
- Max omgivningstemperatur 50 °C vid nedstämpling av P_N och I₂ till 80 %
- Installationshöjd 0 - 1000 m
- Relativ fuktighet understigande 95 % (ej kondenserande)

ACS 100 skall installeras i ren och torr miljö och skyddas mot vattendropp. Utrymmet där omriktaren är installerad skall vara låsbar med nyckel eller specialverktyg.

R Överensstämmelse med EU-direktiv

ACS 100 uppfyller kraven enligt följande direktiv:

- Lågspänningsdirektivet 73/23/EEG med tillägg
- EMC-direktivet 89/336/EEG med tillägg

Försäkran om överensstämmelse översändes på begäran.



OBS! Se EMC-instruktioner för ACS 100.

S Säkerhet



Varning! Endast behörig elektriker får installera ACS 100.



Varning! Farliga spänningar förekommer då apparaten är spänningssatt. När matningsspänningen har brutits, vänta minst 5 minuter innan kåpan öppnas.



Varning! Även om motorn står stilla kan det finnas farliga spänningar på kraftanslutningarna U₁, V₁, W₁ (L,N) och U₂, V₂, W₂ samt U_{c+}, U_{c-}.



Varning! Även om matningen till ACS 100 är bruten kan det finnas farliga externa spänningar på reläanslutningarna RO₁, RO₂ och RO₃.



Varning! ACS 100 är inte avsedd att repareras i fält. Försök aldrig reparera en trasig enhet; kontakta leverantören för utbyte.



Varning! ACS 100 återstartar automatiskt då matningsspänningen återkommer efter bortfall, om extern startorder är till.



Varning! Kyllflänsarna kan bli mycket varma (se P).

OBS! För ytterligare teknisk information, kontakta leverantören.

Tillbehör



ACS 100-PAN

Manöverpanel för ACS 100.

ACS 100-EXT

Förlängningskabelsats för anslutning av manöverpanel.

ACS 100-ENC

Kapsling som ger ACS 100 skyddsformen IP 65 (NEMA 4).

ACS 100-FLT-

Radioavstörningsfilter.

ACS 100-CHK-

In-/utgångsdrossel.

ACS 100

Bruksanvisning

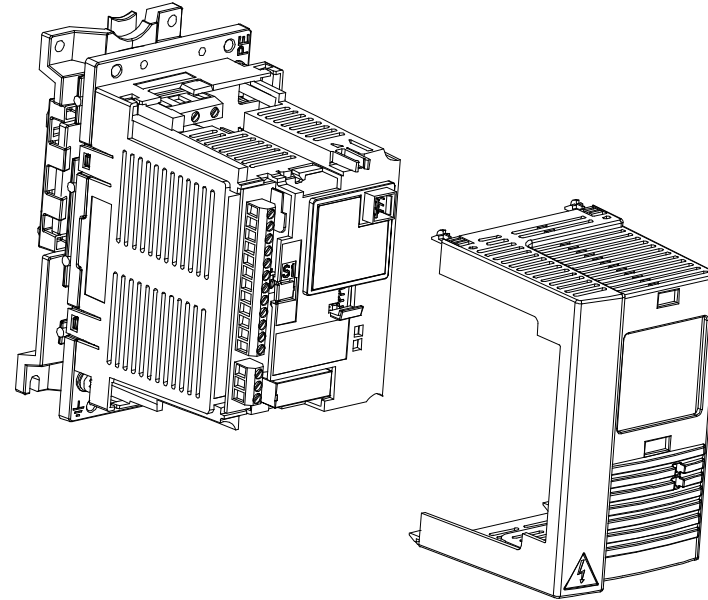


ABB Industry Oy
P.O. Box 184
00381 Helsinki
FINLAND

Tel: +358-10-222 000
Fax: +358-10-222 2681

3AFY 61380001 R0102 REV B
SE

Gäller från: 1.6.1997

© 1997 ABB Industry Oy

Vi behåller oss rätten till ändringar.

The ABB logo, consisting of the letters 'ABB' in a bold, stylized font.