

# ABAV-S3 KONTROLLENHET

för rökdetektorer med eller utan servicelarm



## TEKNISKA DATA

**Anslutningsspänning:** 230V AC,  $\pm 10\%$ , 50-60 Hz  
24V AC/DC,  $\pm 10\%$ , 50-60 Hz  
Ange spänning vid beställning.

**Effektförbrukning:** 1,8 VA

**Larmutgångar:** En växlande kontakt 250V, 8A  
En brytande kontakt 250V, 8A

**Servicelarmutgång:** En slutande kontakt 250V, 5A

**Fellarmutgång:** En växlande kontakt 250V, 5A

**Slutmotstånd:** 2,2 kOhm

### Indikeringar:

Drift:	Grön lysdiod
Service:	Gul lysdiod
Kortslutning i detektorkretsen:	Gul lysdiod
Avbrott i detektorkretsen:	Gul lysdiod
Larm:	Röd lysdiod

**Montage:** DIN-skena

**Vikt:** 230V=280 g, 24V=150 g

**Tillbehör:** ETUK-1, kapsling för väggmontage, IP 55.

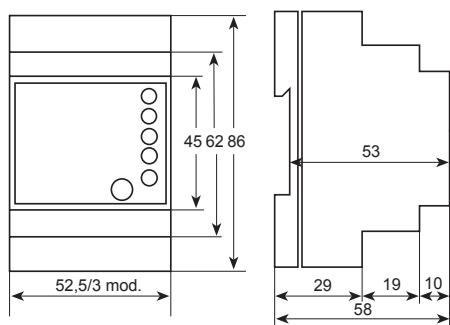
**Antal detektorer som kan anslutas:** 30 st joniserande eller optiska rökdetektorer

**Omgivningstemperatur:** 0-50°C

**Följande värden gäller för rökdetektorkretsen:**

<b>Drift:</b>	4-21 mA
<b>Kortslutning (felsignal):</b>	> 100 mA
<b>Avbrott (felsignal):</b>	< 4 mA
<b>Servicelarm (smutsig rökdetektor):</b>	> 21 mA
<b>Larm (röklarm):</b>	> 38 mA

## MÄTTUPPGIFTER (mm)



## FUNKTION

Kontrollenheten är konstruerad för att uppfylla de krav som ställs för att ge ett tillförlitligt brandskydd tillsammans med våra rökdetektorer. Försedd med reläkontakter för styrning av spjäll och fläktar. Förutom röklarm är ABAV-S3 försedd med servicelarm- och fellarmreläer.

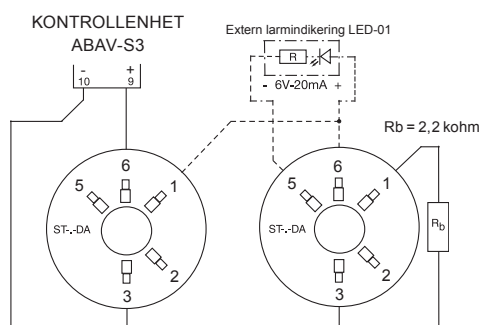
Vid röklarm tänds en röd lysdiod och samtidigt faller larmreläerna.

Vid servicelarm på rökdetektorn börjar lysdioden för servicelarm blinka snabbt i 1 minut. Därefter drar servicelarmsreläet och dioden lyser med fast sken. Om servicelarmet på detektorn återgår, faller reläet och dioden börjar blinka långsamt: larmminne.

Kortslutning och avbrott förorsakar att felrelä och larmreläer aktiveras samtidigt som respektive diod tänds (avbrott, ca 10 sekunder fördröjning). Om kortslutning eller avbrott återgår, faller reläerna och respektive lysdiod börjar blinka långsamt: larmminne.

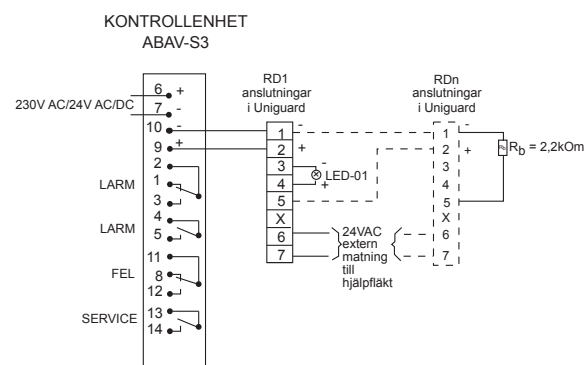
Motionering av reläer: håll resethappan intryckt i 5 sekunder.

## KOPPLINGSSCHEMA FÖR TAKMONTAGE



**Sockelmärkning (gjutet nr i sockeln = tidigare nr på etikett):**  
5 = -R, 6 = 2+E, 1 = 5+0, 2 = -RS, 3 = -1

## KOPPLINGSSCHEMA FÖR KANALMONTAGE



Larm & Felrelä är ritade i strömlöst/larmtillstånd.

Servicelarm är ritat i strömlöst/driftläge.

Larmrelä max 8A, 250V. Service- och Felrelä max 5A, 250V.

### OBS! Viktigt!

Slutmotståndet skall alltid monteras i slingans sista detektor. Fr.o.m. oktober 2004 aktiveras både FEL- och LARM-reläerna vid avbrott eller kortslutning. Larmdioden tänds dock ej vid avbrott eller kortslutning.